

## より鮮明な画像を採得するためのデンタルレントゲン製品群

デンツプライシロナの照射装置、およびデンタルセンサーは非常に高い画像品質を臨床の現場にお届けいたします。ALARAの原則\*に基づき、被ばく量が抑えられたX線の照射技術は、デンツプライシロナのデンタルレントゲン製品が日常の臨床において多くの場面でお役に立てることを示しています。

また、主要機器のみならず、その使用環境を整えるため、照射手順をサポートするためのホルダーにもこだわっています。照射部位により視認性の高い色分けを行い、臨床現場でハンドリングしやすい、シンプルなデザインのホルダーを提案しています。

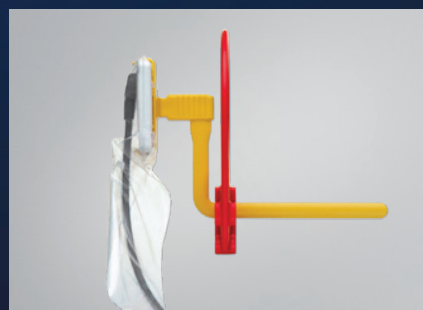
\*As Low As Reasonably Achievable



Xios XG Supreme



Heliodent Plus



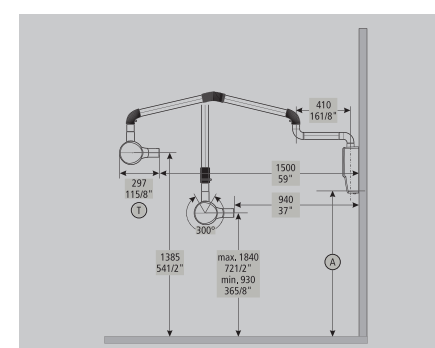
AimRightセンサーホルダー

## Technical data

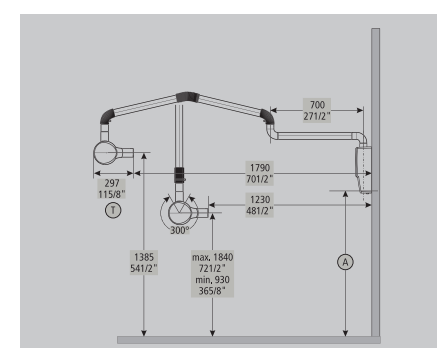
Xios XGスプリーム AEUSBセンサー		
デンタルセンサー仕様(サイズ)	外形寸法	有効読取面積
サイズ 0	23.6 mm x 32 mm x 7.5 mm	18 mm x 24 mm
サイズ 1	25.4 mm x 38.3 mm x 7.5 mm	20 mm x 30 mm
サイズ 2	31.2 mm x 43 mm x 7.5 mm	25.6 mm x 36 mm

デンタルセンサー仕様(その他)	
ピクセルサイズ	15 μm
解像度(理論値)	33.3 lp/mm
解像度(測定値)	28 lp/mm
センサーケーブル長	90 cm, 180 cm, 270 cm

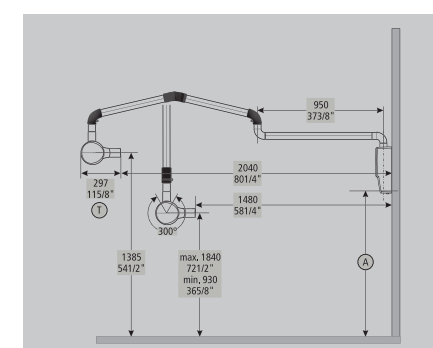
USBモジュール仕様	
USBポート	USB 3.0
電源供給	USBポート経由



ミディアムサポートタイプ



ロングサポートアームタイプ



エクストラロングサポートアームタイプ

Sidexis 4 パソコン要件			
	Sidexis 4サーバー	2D機向け(当該条件以上を推奨)	3D機向け(当該条件以上を推奨)
OS	Windows Server 2012 R2 Windows Server 2016 Windows Server 2019	Windows 8.1 Pro (64bit) Windows 10 Pro (64bit)	Windows 8.1 Pro (64bit) Windows 10 Pro (64bit)
CPU	2.3GHzコア以上 64ビットプロセッサ搭載	2GHzデュアルコア	2.3GHzコア以上 64ビットプロセッサ搭載
RAM	8GB以上	4GB以上	8GB以上
グラフィックカード	指定なし	指定なし	指定なし
DirectX	DirectX 10 (WDDM 1.0以上のドライバーモデル)	DirectX 9.0c	DirectX 10 (WDDM 1.0以上のドライバーモデル)

製造販売元  
**デンツプライシロナ株式会社**  
〒104-0061 東京都中央区銀座8-21-1 住友不動産汐留浜離宮ビル  
[www.dentsplysirona.com](http://www.dentsplysirona.com)

販売名:ヘリオデント プラス 一般的名称:アナログ式口腔内用歯科X線撮影装置 保証番号:221AAB200168000 管理/特製/設置  
販売名:XIOS XG センサー 一般的名称:歯科用デジタル式X線撮影センサ 保証番号:225AABZ00002000 管理  
※改良のため仕様および外観を予告なく変更する場合があります。

■各ショールーム  
■札幌 Tel: 011-709-5800  
■盛岡 Tel: 019-604-2340  
■仙台 Tel: 022-266-4020  
■埼玉 Tel: 048-799-2931  
■東京・銀座 Tel: 0120-461-868  
■横浜 Tel: 045-440-1521

■静岡 Tel: 054-653-2711  
■名古屋 Tel: 052-251-8467  
■大阪 Tel: 06-6243-6636  
■広島 Tel: 082-546-2301  
■福岡 Tel: 092-518-1800



THE DENTAL  
SOLUTIONS  
COMPANY

**Dentsply  
Sirona**

## Dentsply Sirona Imaging Solutions Intraoral Imaging

口腔内レントゲン画像撮影用照射機  
**ヘリオデントプラス**

デジタルデンタルセンサー  
**Xios XG Supreme AE**



119174\_202306\_BG 4701PD

THE DENTAL  
SOLUTIONS  
COMPANY

**Dentsply  
Sirona**



# Heliodent Plus

## 口腔内レントゲン装置ヘリオデントプラスで最適な機能性を実現

ヘリオデントプラスは、0.4mmの焦点距離、そして振動のない設計で、理想的なワークフローの実現に寄与します。



### 主な特長

- ▶ 安全で直感的な操作性
- ▶ 安定したポジショニングを実現するスマートデザイン
- ▶ 3種類のアーム長を選択できるため柔軟性が高い
- ▶ 耐久性と安全性を確保する高い品質

### 診療ワークフローの最適化への貢献

デンツプライシロナでは、個々の製品をデザインするだけでなく、そのハードウェア及びソフトウェアが診療ワークフロー全体を有機的に繋ぐソリューションとなるように開発を行っています。診療において重要なことは患者様の治療に集中することです。ハードウェア及びソフトウェアはワークフローを最適化しこれを実現します。これは、患者様の負担を減らすだけでなく、診療時間を節約し、治療効率を高め良好な治療にも繋がります。

### ユーザー、そして患者さんのためにできること

デンツプライシロナの照射機は必要最小限の線量でALARA\*の原則に則ってデンタル撮影を行うことができます。照射機、センサー、そしてホルダーシステムを組み合わせることで診療に活用することにより、ワークフローの効率化のみならず、診療効率アップにも寄与し、診療を次のレベルに押し上げるのをサポートいたします。

\*放射線を伴う行為のメリットが放射線のリスクを上回る場合は、合理的に達成可能な限り被ばく量を減らして、放射線を利用します。(環境省Websiteより)

# Xios XG Supreme

デンツプライシロナのCCDセンサーは、HD画質の画像で、デンタル診断に特化したフィルター機能を持ち、より迅速で効率的なワークフローを実現します。解像度33lp/mm、画素サイズ15 $\mu$ mの性能で、現像やスキャンの手間と時間を必要としないため、撮影後すぐに高画質のデンタル画像が得られます。



### 主な特長

- ▶ 高品質な画質
- ▶ 撮影後すぐに画像を確認可能
- ▶ 画像ごとのダイナミックシャープニングスライダーで画像の最適化が可能
- ▶ ケーブル交換が容易
- ▶ 最適化されたUSBデータ転送(USB 3.0規格の採用)

### 複数のセンサーサイズが選択可能

- サイズ 0 小児用画像
- サイズ 1 小柄な大人や口蓋の浅い患者さんの1歯分画像、大きなお子さま用バイトウィング画像
- サイズ 2 成人用バイトウィング及び1歯分画像



### ダイナミックシャープニングスライダー

撮影画像のシャープネス設定を調整することができます。ユーザーはSidexisを使用してレントゲン撮影画像を、撮影後に診断の必要性に応じて調整することができ、撮影画像の輝度やコントラストを変更することが可能です。設定後は、画像を効果的に表示し、診断機能設定で貴重な時間を節約できます。また、フィルターモードを選択することができ、一般歯科、エンド(歯内治療)、ペリオ(歯周療法)、レスト(補綴・修復)、そしてハイジーン(予防)の設定があります。各モードを選択すると、関連するパラメータが撮影画像に適用されます。画像ごとに設定を変更する必要がなく、ユーザーは治療に関する貴重な時間を節約することができます。更に、パラメータをソフトウェア上で個別に設定することも可能です。



### 容易なケーブル交換

破損したケーブルは、2本のネジを緩めるだけで、数分で簡単に交換することができるため、万が一の場合でも診療時間のロスを最小限にいたします。



### 優れたホルダーシステム

当センサー専用のホルダーも同時に提案しています。ディスク、そしてリユース可能なホルダーもあり、正確で簡単なイメージキャプチャを実現します。





THE DENTAL  
SOLUTIONS  
COMPANY



## Dentsply Sirona Imaging Solutions

# Intraoral Imaging

口腔内レントゲン画像撮影用照射機  
ヘリオデントプラス

デジタルデンタルセンサー  
Xios XG Supreme AE



## より鮮明な画像を採得するためのデンタルレントゲン製品群

デンツプライシロナの照射装置、およびデンタルセンサーは非常に高い画像品質を臨床の現場にお届けいたします。ALARAの原則※に基づき、被ばく量が抑えられたX線の照射技術は、デンツプライシロナのデンタルレントゲン製品が日常の臨床において多くの場面でお役に立てることを示しています。

また、主要機器のみならず、その使用環境を整えるため、照射手順をサポートするためのホルダーにもこだわっています。照射部位により視認性の高い色分けを行い、臨床現場でハンドリングしやすい、シンプルなデザインのホルダーを提案しています。

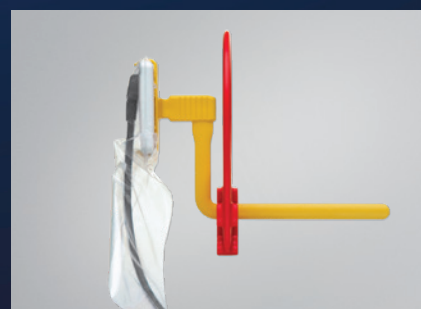
※As Low As Reasonably Achievable



Xios XG Supreme



Heliodent Plus



AimRightセンサーホルダー

# Heliodent Plus

## 口腔内レントゲン装置ヘリオデントプラスで最適な機能性を実現

ヘリオデントプラスは、0.4mmの焦点距離、そして振動のない設計で、理想的なワークフローの実現に寄与します。



### 主な特長

- ▶ 安全で直感的な操作性
- ▶ 安定したポジショニングを実現するスマートデザイン
- ▶ 3種類のアーム長を選択できるため柔軟性が高い
- ▶ 耐久性と安全性を確保する高い品質

### 診療ワークフローの最適化への貢献

デンツプライシロナでは、個々の製品をデザインするだけでなく、そのハードウェア及びソフトウェアが診療ワークフロー全体を有機的に繋ぐソリューションとなるように開発を行っています。診療において重要なことは患者様の治療に集中することです。ハードウェア及びソフトウェアはワークフローを最適化しこれを実現します。

これは、患者様の負担を減らすだけでなく、診療時間を節約し、治療効率を高め良好な治療にも繋がります。

### ユーザー、そして患者さんのためにできること

デンツプライシロナの照射機は必要最小限の線量でALARA\*の原則に則ってデンタル撮影を行うことができます。照射機、センサー、そしてホルダーシステムを組み合わせることで診療に活用することにより、ワークフローの効率化のみならず、診療効率アップにも寄与し、診療を次のレベルに押し上げるのをサポートいたします。

\*放射線を伴う行為のメリットが放射線のリスクを上回る場合は、合理的に達成可能な限り被ばく量を減らして、放射線を利用します。(環境省Websiteより)



# Xios XG Supreme

デンツプライシロナのCCDセンサーは、HD画質の画像で、デンタル診断に特化したフィルター機能を持ち、より迅速で効率的なワークフローを実現します。

解像度33lp/mm、画素サイズ15 $\mu$ mの性能で、現像やスキャンの手間と時間を必要としないため、撮影後すぐに高画質のデンタル画像が得られます。



## 主な特長

- ▶ 高品質な画質
- ▶ 撮影後すぐに画像を確認可能
- ▶ 画像ごとのダイナミックシャープニングスライダーで画像の最適化が可能
- ▶ ケーブル交換が容易
- ▶ 最適化されたUSBデータ転送 (USB 3.0規格の採用)

## 複数のセンサーサイズが選択可能

- サイズ 0 小児用画像
- サイズ 1 小柄な大人や口蓋の浅い患者さんの1歯分画像、大きなお子さま用バイトウィング画像
- サイズ 2 成人用バイトウィング及び1歯分画像



## ダイナミックシャープニングスライダー

撮影画像のシャープネス設定を調整することができます。

ユーザーはSidexisを使用してレントゲン撮影画像を、撮影後に診断の必要性に応じて調整することができ、撮影画像の輝度やコントラストを変更することが可能です。

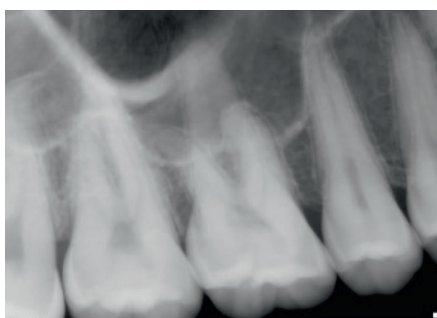
設定後は、画像を効果的に表示し、診断機能設定で貴重な時間を節約できます。

また、フィルターモードを選択することができ、一般歯科、エンド(歯内治療)、ペリオ(歯周療法)、レスト(補綴・修復)、そしてハイジーン(予防)の設定があります。

各モードを選択すると、関連するパラメータが撮影画像に適用されます。

画像ごとに設定を変更する必要がなく、ユーザーは治療に関する貴重な時間を節約することができます。

更に、パラメータをソフトウェア上で個別に設定することも可能です。



0%



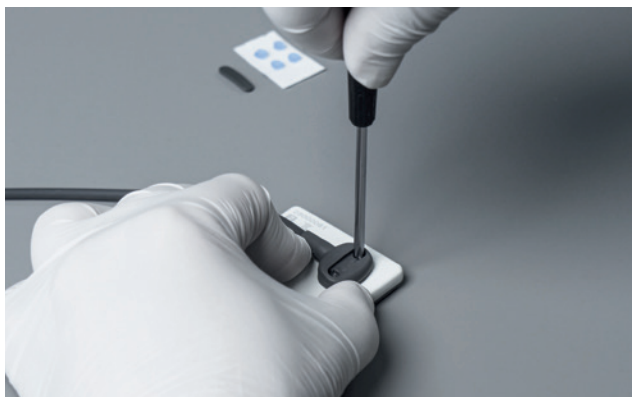
50%



100%

## 容易なケーブル交換

破損したケーブルは、2本のネジを緩めるだけで、数分で簡便に交換することができるため、万が一の場合でも診療時間のロスを最小限にいたします。



## 優れたホルダーシステム

当センサー専用のホルダーも同時に提案しています。ディスポ、そしてリユース可能なホルダーもあり、正確で簡単なイメージキャプチャを実現します。



# Technical data

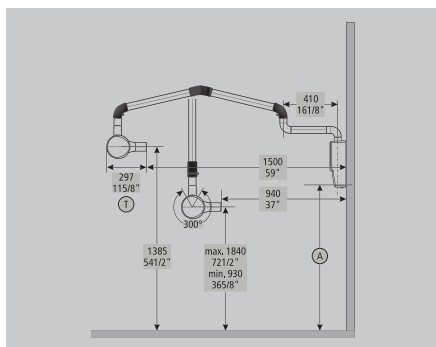
## Xios XGスプリーム AEUSBセンサー

デンタルセンサー仕様(サイズ)	外形寸法	有効読取面積
サイズ 0	23.6 mm x 32 mm x 7.5 mm	18 mm x 24 mm
サイズ 1	25.4 mm x 38.3 mm x 7.5 mm	20 mm x 30 mm
サイズ 2	31.2 mm x 43 mm x 7.5 mm	25.6 mm x 36 mm
デンタルセンサー仕様(その他)		
ピクセルサイズ	15 μm	
解像度(理論値)	33.3 lp/mm	
解像度(測定値)	28 lp/mm	
センサーケーブル長	90 cm、180 cm、270 cm	
USBモジュール仕様		
USBポート	USB 3.0	
電源供給	USBポート経由	

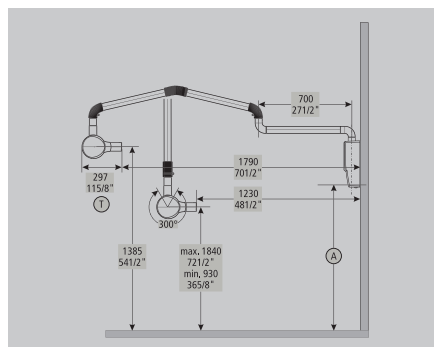


## ヘリオデントプラス

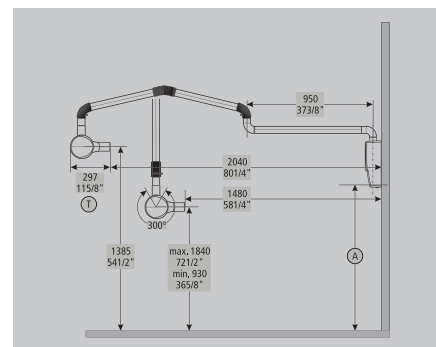
管電圧	60~70 kV
管電流	7 mA
焦点距離	0.4 (IEC 336)
公称電圧	120 V、200~240 V (変動許容範囲; ±10%)
定格周波数	50 Hz / 60 Hz
照射時間	0.01~3.2秒
照射機からの距離	標準; 20 cm



メディアムサポートタイプ



ロングサポートアームタイプ



エクストラロングサポートアームタイプ

## Sidexis 4 パソコン要件

	Sidexis 4サーバー	2D機向け(当該条件以上を推奨)	3D機向け(当該条件以上を推奨)
OS	Windows Server 2012 R2 Windows Server 2016 Windows Server 2019	Windows 8.1 Pro (64bit) Windows 10 Pro (64bit)	Windows 8.1 Pro (64bit) Windows 10 Pro (64bit)
CPU	2.3GHzクアッドコア以上 64ビットプロセッサ搭載	2GHzデュアルコア	2.3GHzクアッドコア以上 64ビットプロセッサ搭載
RAM	8GB以上	4GB以上	8GB以上
グラフィックカード	指定なし	指定なし	指定なし
DirectX	DirectX 10 (WDDM 1.0以上のドライバーモデル)	DirectX 9.0c	DirectX 10 (WDDM 1.0以上のドライバーモデル)

### 製造販売元

## デンツプライシロナ株式会社

〒104-0061 東京都中央区銀座8-21-1 住友不動産汐留浜離宮ビル

www.dentsplysirona.com

### 各ショールーム

■ 札幌 Tel: 011-709-5800  
 ■ 盛岡 Tel: 019-604-2340  
 ■ 仙台 Tel: 022-266-4020  
 ■ 埼玉 Tel: 048-799-2931  
 ■ 東京・銀座 Tel: 0120-461-868  
 ■ 横浜 Tel: 045-440-1521

■ 静岡 Tel: 054-653-2711  
 ■ 名古屋 Tel: 052-251-8467  
 ■ 大阪 Tel: 06-6243-6636  
 ■ 広島 Tel: 082-546-2301  
 ■ 福岡 Tel: 092-518-1800

販売名:ヘリオデントプラス 一般的名称:アナログ式口腔用歯科X線診断装置 認証番号:221AABZ00168000 管理/特管/設置  
販売名:XIOS XG センサー 一般的名称:歯科用デジタル式X線撮影センサ 認証番号:226AIBZ00002000 管理  
※改良のため仕様および外観を予告なく変更する場合があります。

119174\_202306\_BG 4701PD