

Sidexis 4 パソコン要件

	2D	3D
Operation system	Windows 7 Pro SP1 (32 or 64 bit) Windows 8.1 Pro (64 bit) Windows 10 Pro (64 bit)	Windows 7 Pro SP1 (64 bit) Windows 8.1 Pro (64 bit) Windows 10 Pro (64 bit)
CPU	≥ 2 GHz DualCore	≥ 2.3 GHz QuadCore Processor with 64 bit (x 64)
RAM	≥ 4 GB	≥ 8 GB
Graphics memory*	≥ 512 MB	≥ 1 GB
DirectX	DirectX 9.0c	DirectX 10 with WDDM 1.0 or higher driver
Hard drive	≥ 5 GB	≥ 5 GB

*3Dボリュームデータのスムーズな操作のため、次のスペックを推奨します。
PassMark GPU基準：NVIDIA PassMark > 1,000、AMD PassMark > 1,500、オンボード>540。

モニター要件

	最小	最大
解像度	1,280×1,024 pixels	1,600×1,200 pixels

※4Kモニター非対応

サーバー

- 21.5インチワイドモニター
- 12 TBストレージ(バックアップシステム)
- 画像再構成サーバー
- HUB



販売名: オートファス E 認証番号: 301AKBZX00078000 一般的名称: デジタル式歯科用パノラマ 新撮像X線診断装置 管理/特管/設置
 販売名: オートファス S 認証番号: 301AKBZX00077000 一般的名称: アーム型X線CT診断装置 管理/特管/設置
 販売名: アクセロス 認証番号: 302AKBZX00032000 一般的名称: アーム型X線CT診断装置 管理/特管/設置
 販売名: シンデシス4 認証番号: 227AABZ00103000 一般的名称: 汎用画像診断装置ワークステーション用プログラム 管理
 販売名: セレック プライムスキャン AC 一般的名称: チェアサイド型歯科用コンピュータ支援設計・製造ユニット 承認番号: 30100BZX00044000 管理/特管
 販売名: セレック MC オムニカム 一般的名称: 歯科技工室設置型コンピュータ支援設計・製造ユニット 届出番号: 13B1X10236S10005 一般医療機器
 販売名: XIOS AC オムニカム 一般的名称: チェアサイド型歯科用コンピュータ支援設計・製造ユニット 承認番号: 22500BZ00005000 管理医療機器 特定保守管理医療機器
 販売名: XIOS XGセンサー 一般的名称: チェアサイド型歯科用コンピュータ支援設計・製造ユニット 承認番号: 226AIBZ00002000 管理医療機器
 販売名: iNEOS XGセンサー 一般的名称: チェアサイド型歯科用コンピュータ支援設計・製造ユニット 届出番号: 13B1X10236S10007 一般
 販売名: インラボ MD XG 一般的名称: チェアサイド型歯科用コンピュータ支援設計・製造ユニット 届出番号: 13B1X10236S10006 一般
 販売名: セレック ガイド プロテック 一般的名称: 歯科印象トレー用レジン 届出番号: 13B1X10236S10013 一般
 販売名: インコリスPMMAガイドディスク22 一般的名称: 歯科印象トレー用レジン 届出番号: 13B1X10236S10018 一般
 販売名: セレックガイドドリルキー 一般的名称: 歯科用インプラント手術器具 届出番号: 13B1X10236S10015 一般
 販売名: ヘリオデント プラス 一般的名称: アナログ式口腔用歯科X線診断装置 承認番号: 221AABZ00168000 管理/特管/設置
 販売名: SiCATインプラント 一般的名称: 歯科インプラント用治療計画支援プログラム 承認番号: 30400BZX00030000 管理医療機器
 販売名: SiCATエラー 一般的名称: アーム型X線CT診断装置用プログラム 承認番号: 304AABZX00028000 管理医療機器

製造販売元 デンツプライシロナ株式会社

本社/〒104-0061 東京都中央区銀座8-21-1 住友不動産汐留浜離宮ビル
www.dentsplysirona.com

※改良のため仕様および外観を予告なく変更する場合があります。
※価格は2023年7月時点の標準価格(税抜)です。

各ショールーム

- 札幌 Tel: 011-709-5800
- 盛岡 Tel: 019-604-2340
- 仙台 Tel: 022-266-4020
- 埼玉 Tel: 048-799-2931
- 東京・銀座 Tel: 0120-461-868
- 横浜 Tel: 045-440-1521
- 静岡 Tel: 054-653-2711
- 名古屋 Tel: 052-251-8467
- 大阪 Tel: 06-6243-6636
- 広島 Tel: 082-546-2301
- 福岡 Tel: 092-518-1800

103431_202305_BG 4502KB

Dentsply Sirona Imaging System

製品ラインナップ

dentsplysirona.com



reddot winner 2020



フラッグシップモデル
Axeos



3D最大撮影サイズ：直径17×高さ13cm。
Axeos(アクセオス)は、高画像により精密な診断をサポートし、さらに治療計画用ソリューションへとつなげる、Digital Dentistryのためのパノラマ/セファロ/CT複合機です。



DCSセンサー

アクセオス

種別	種類	装置	標準価格(税抜)
3D	Axeos 3D(本体)	パノラマ/CT(Φ17×13cm)	18,600,000円
	Axeos 3D Ceph(本体)	パノラマ/セファロ/CT(Φ17×13cm)	21,600,000円

画像診断ソフトウェア
Sidexis4

Sidexis 4では2D、3D画像を複数同時に表示し、術前術後の画像比較が行えます。また、撮影した画像からワンクリックでインプラント埋入計画、気道分析や比較の表示が可能となり、患者様へのカウンセリング時に適したオリジナルの診断用レイアウトを保存することができます。



治療に合わせた画像診断をサポート

- 3Dボリュームレンダリングでの診査診断をサポート
- 軟組織や骨状態をさらに詳しく表示
- 歯周治療やインプラント治療等、診療に沿ったプリセット表示を選択することで、より詳しい画像診断が可能



コンサルテーションツール

- 任意の画像を一画面にて表示することで、X線撮影の真の効率化を実現
- 高画質による診査診断は、患者さんにとってわかりやすく、治療への理解度を高める



口腔内カメラとの連携

- 口腔内カメラで撮影した患者情報も一貫管理が可能

2D/3D オールラウンダーモデル
Orthophos S



CSI Plusセンサー

オーソフォス S

種別	種類	装置	標準価格(税抜)
2D	S 2D	パノラマ	6,300,000円
	S 2D Ceph	パノラマ/セファロ	8,400,000円
3D	S 3D	パノラマ/CT(Φ8x8cm)	11,700,000円
	S 3D Ceph	パノラマ/セファロ/CT(Φ8x8cm)	14,000,000円
	S 3D Plus	パノラマ/CT(Φ11x10cm)	14,700,000円
	S 3D Plus Ceph	パノラマ/セファロ/CT(Φ11x10cm)	17,200,000円

2Dイメージング機のエントリーモデル
Orthophos E



CSIセンサー

オーソフォス E

種別	種類	装置	標準価格(税抜)
2D	E 2D	パノラマ	4,900,000円
	E 2D Ceph	パノラマ/セファロ(レフトのみ)	7,000,000円

Heliodent Plus 口腔内X線撮影装置



- ヘリオデントプラスミディアムサポートアーム 996,000円
- ヘリオデントプラスロングサポートアーム 996,000円
- ヘリオデントプラスエクストラロングサポートアーム 996,000円

Xios XG Supreme 口腔内センサー



Xios XGスプリーム 2,166,480円~

気道解析をするための世界初の3Dソリューション
気道解析用3Dソリューションソフトウェア



SICAT エアー

【対象機種】 Orthophos S 3D Plus/Axeos

気道解析のソフトウェアであるSICAT Airは、Sidexis 4を介してシームレスに繋がっています。睡眠時無呼吸症の診断に役立つ気道の状態を可視化したり、その他歯科治療全般において気道の状態を確認することによって歯科による診断の幅を広げます。治療前後やOA装着前後に撮影された2種類の画像の比較も容易にできるため、患者様への説明にご活用いただけます。気道の撮影は低線量被ばくモードで可能ですので、患者様の被ばくの負担も軽減できます。

SICAT エアーのワークフロー



SICAT エアー

1 気道のセグメンテーション

直観的なユーザインタフェース
上気道の自動セグメンテーション

2 気道の分析

気道閉塞の3Dビジュアライズ
気道断面表示が可能
断面積、A-P距離、L-R距離表示

3 気道比較 (SIDEXIS 4のみ対応)

中心咬合位：狭窄状態の確認(左)
下顎前方誘導位：改善状態の確認(右)

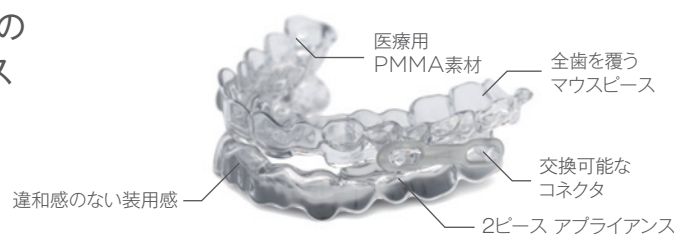
4 ビューのオプション

コンサルテーションに必要な
画像表示を選択可能
患者に分かりやすい
コンサルテーションを実施



睡眠時無呼吸症候群の 治療用アプライアンス

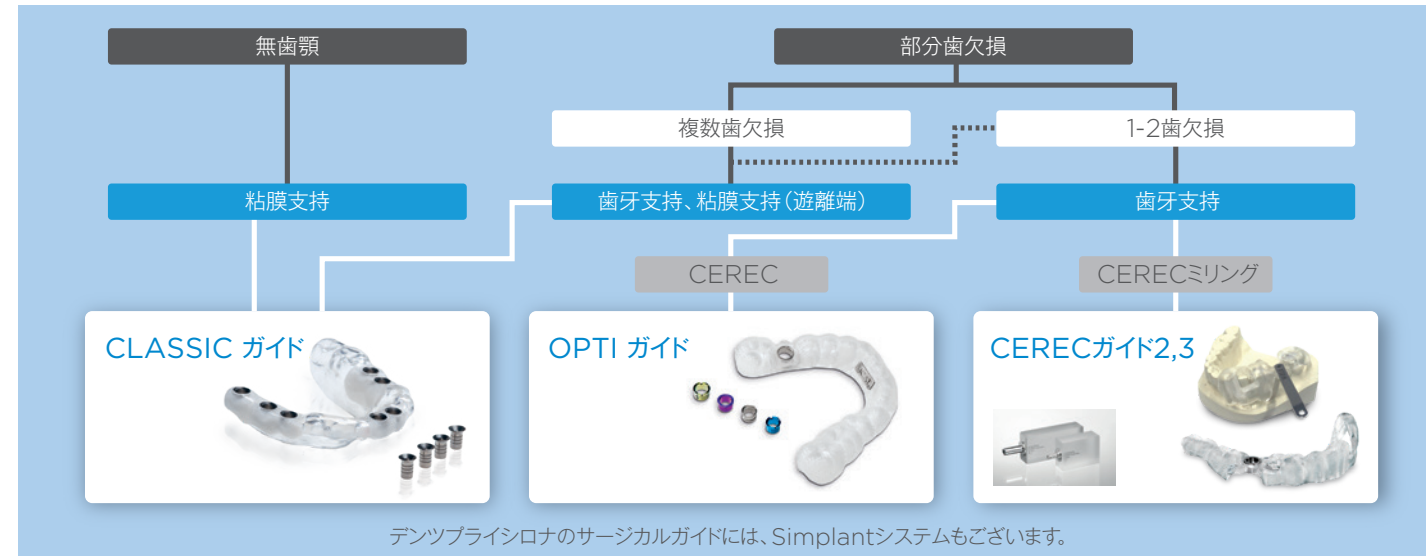
価格：430€ + 送料
納期：約10営業日
製作：SICAT (ドイツ)



- 光学印象データを基に歯牙のアンダーカットを参考にして作成されるのでフィットがよい
- 全歯を覆うマウスピースのため、バランスのよい咬合状態へ誘導
- 口唇を閉じ、鼻呼吸を誘導
- 歯ぎしりに対しても強い耐久性

インプラント治療のためのトータルソリューション
補綴・アバットメントを考慮したプランニングから症例に応じたサージカルガイド

サージカルガイド ラインアップ



デンソプライシロナのサージカルガイドには、Simplantシステムもございます。

CERECガイド2,3

■ インプラントプランニングからガイドの製作まで一連の作業を院内で完結!!
SICATインプラントソフトウェアでのインプラントプランニングデータとCERECによる修復物データをマッチング。さらにミリングマシンでガイドホール部分&ステントの削り出しを可能にした画期的なシステム。サージカルガイドをフルデジタルワークフローでスピーディに院内で製作することが可能になりました。

● CERECガイド2,3に必要な機器 ※ソフトウェアのバージョンアップが必要な場合があります。



製作期間：1日
製作費用：¥2,500~¥10,000 (参考)

院内制作

OPTI ガイド

■ 補綴物の設計からサージカルガイドの発注までをすべてデジタルデータのみで完結!!

SICATインプラントソフトウェアでのインプラントプランニングデータと口腔内スキャナーによる修復物データをマッチングさせたプランニングデータをインターネット経由でSICATへ送信。フルデジタルワークフローを実現したガイドシステムです。

● OPTI ガイドに必要な機器



製作期間：約14日
製作費用：¥37,100* (1歯欠損の場合)
※€(ユーロ)での価格建てとなります。価格は1€=¥140換算の場合

外注制作

CLASSIC ガイド

■ あらゆる症例に幅広く対応!!

一歯欠損から無歯顎まで、そして遊離端症例など、幅広い症例に使用することができます。SICATサージカルガイドシステムは、サージカルガイド使用下でのインプラント埋入精度検証レポートがあり安心。もちろんSICATインプラントソフトウェアでCEREC修復物データをマッチングした精度の高い治療計画も可能。より確実なインプラント治療をガイドするソリューションです。

● CLASSICガイドに必要な機器



製作期間：約25日
製作費用：¥41,650* (1歯欠損の場合)
※€(ユーロ)での価格建てとなります。価格は1€=¥140換算の場合

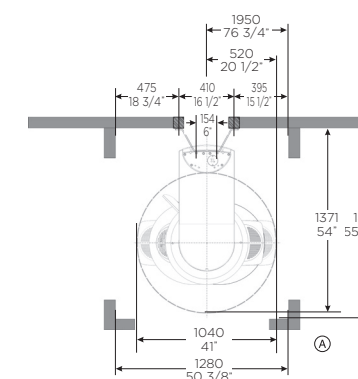
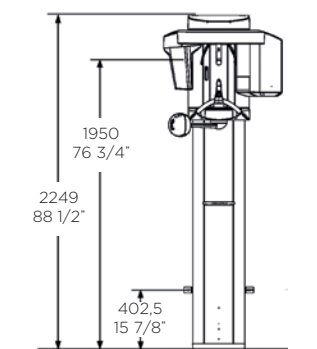
	Axeos	S 3D	S 2D	E 2D
3D撮影範囲	直径17 × 高さ13 cm 直径17 × 高さ10 cm 直径17 × 高さ7.5 cm 直径11 × 高さ10 cm 直径11 × 高さ8 cm 直径11 × 高さ7.5 cm 直径8 × 高さ8 cm 直径8 × 高さ5.5 cm 直径5 × 高さ5.5 cm	直径11 × 高さ10 cm (S 3D Plusのみ) 直径11 × 高さ8 cm (S 3D Plusのみ) 直径11 × 高さ7.5 cm (S 3D Plusのみ) 直径8 × 高さ8 cm 直径8 × 高さ5.5 cm 直径5 × 高さ5.5 cm	—	—
3D解像度 等方ボクセルサイズ (撮影範囲・モードにより相違)	0.22 mm 0.16 mm 0.08 mm	0.22 mm 0.16 mm 0.08 mm	—	—
3Dスキャン時間	14 s 16 s (撮影範囲17×13cmの場合)	14 s	—	—
パノラマ撮影時間	P1: 最大 14.2 s P1 Quickshot: 最大 9.1 s	P1: 最大 14.2 s P1 Quickshot: 最大 9.1 s	P1: 最大 14.2 s P1 Quickshot: 最大 9.1 s	P1: 最大 14.2 s
セファロ撮影時間 (プログラムC3の場合)	Standard 9.4 s Quickshot 4.7 s	Standard 9.4 s Quickshot 4.7 s	Standard 9.4 s Quickshot 4.7 s	Standard 9.4 s
X線ジェネレーター	2D: 60-90 kV/3-16 mA 3D: 85 kV/4-13 mA	2D: 60-90 kV/3-16 mA 3D: 85 kV/4-13 mA	2D: 60-90 kV/3-16 mA	2D: 60-90 kV/3-16 mA
3D撮影時被ばく量	Low Dose:3-28 μSv SD:15-145 μSv HD:46-270 μSv	Low Dose:3-20 μSv SD:15-145 μSv HD:46-270 μSv	—	—
本体重量	約113 kg (Ceph付 約146 kg)	約110 kg (Ceph付 約143 kg)	約110 kg (Ceph付 約143 kg)	約110 kg (Ceph付 約143 kg)
必要最小スペース(Ceph無し) 必要最小スペース(Ceph付き)	奥行1,411 × 幅1,280 × 高さ2,250 mm 奥行1,411 × 幅2,155 × 高さ2,250 mm	奥行1,411 × 幅1,280 × 高さ2,250 mm 奥行1,411 × 幅2,155 × 高さ2,250 mm	奥行1,411 × 幅1,280 × 高さ2,250 mm 奥行1,411 × 幅2,155 × 高さ2,250 mm	奥行1,411 × 幅1,280 × 高さ2,250 mm 奥行1,411 × 幅2,155 × 高さ2,250 mm
ドアサイズ	設置用 660 mm以上	設置用 660 mm以上	設置用 660 mm以上	設置用 660 mm以上
設置方法	壁固定(アンカーの位置 1,950 mm)	壁固定(アンカーの位置 1,950 mm)	壁固定(アンカーの位置 1,950 mm)	壁固定(アンカーの位置 1,950 mm)
定格電源電圧	AC 200 V	AC 200 V	AC 200 V	AC 200 V
定格電流(最大電流)	12 A	12 A	12 A	12 A
消費電力	2 kVA	2 kVA	2 kVA	2 kVA
ブレーカー	16 A(単独回線)	16 A(単独回線)	16 A(単独回線)	16 A(単独回線)
パノラマセンサー	DCS	CSI Plus	CSI Plus	CSI
パノラマオートフォーカス	Autofocus	Autofocus	Autofocus	—
アップグレード【Ceph】	○(Left/Right)	○(Left/Right)	○(Left/Right)	○(Left)
アップグレード【FOV】	—	8×8 cm ⇒ 11×10 cm	—	—
アップグレード【3D】	—	—	○	—
Ceph unit with 2 sensors	○	○	○	オプション
Quickshot	○	○	○	—
3D Low Dose	○	○	—	—
HDモード	○	○	—	—
リモートコントロール	オプション	オプション	オプション	オプション
コスミックライト	○	—	—	—
ユーザーインターフェース	イーजीパッド pro	イーजीパッド	イーजीパッド	マルチパッド
患者ポジショニング	立位/座位/車いす対応 顎サポート/バイトブロック 自動患者ポジショニング機能付き オクルーサル用バイトブロック Smart Height調整	立位/座位/車いす対応 顎サポート/バイトブロック 自動患者ポジショニング機能付き オクルーサル用バイトブロック	立位/座位/車いす対応 顎サポート/バイトブロック 自動患者ポジショニング機能付き オクルーサル用バイトブロック	立位/座位/車いす対応 顎サポート/バイトブロック

ベースプレート(オプション)

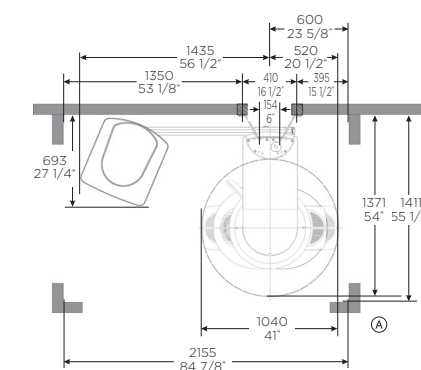
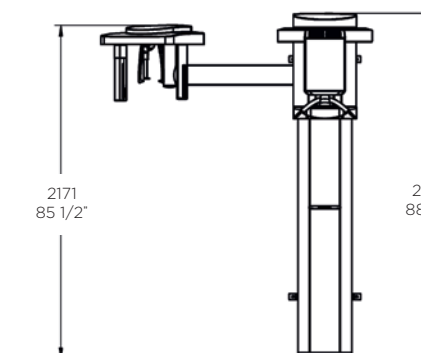


サイズ: 奥行860 × 幅1,000 × 高さ70 mm
(ベースのプレート部のみ)

寸法図(Ceph無し)



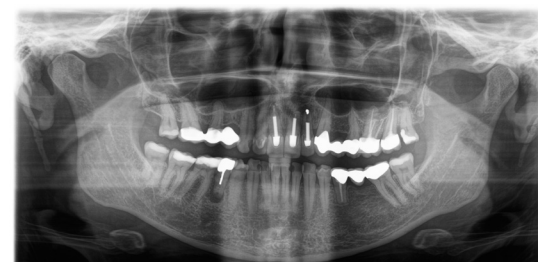
寸法図(Ceph付き)



フラッグシップモデル
Axeos



3D最大撮影サイズ：直径17×高さ13cm。
Axeos(アクセオス)は、高画像により精密な診断をサポートし、さらに治療計画用ソリューションへとつなげる、Digital Dentistryのためのパノラマ/セファロ/CT複合機です。

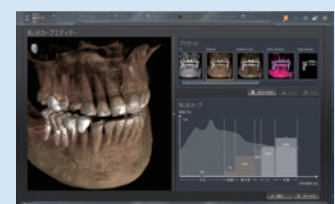


DCSセンサー

アクセオス

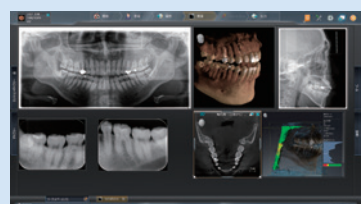
種別	種類	装置	標準価格(税抜)
3D	Axeos 3D(本体)	パノラマ/CT(φ17x13cm)	18,600,000円
	Axeos 3D Ceph(本体)	パノラマ/セファロ/CT(φ17x13cm)	21,600,000円

画像診断ソフトウェア
Sidexis4



治療に合わせた画像診断をサポート

- 3Dボリュームレンダリングでの診査診断をサポート
- 軟組織や骨状態をさらに詳しく表示
- 直周治療やインプラント治療等、診療に沿ったプリセット表示を選択することで、より詳しい画像診断が可能



コンサルテーションツール

- 任意の画像を一画面にて表示することで、X線撮影の真の効率化を実現
- 高画質による診査診断は、患者さんとつとてわかりやすく、治療への理解度を高める



口腔内カメラとの連携

- 口腔内カメラで撮影した患者情報も一貫管理が可能

Sidexis 4 パソコン要件

	2D	3D
Operation system	Windows 7 Pro SP1 (32 or 64 bit) Windows 8.1 Pro (64 bit) Windows 10 Pro (64 bit)	Windows 7 Pro SP1 (64 bit) Windows 8.1 Pro (64 bit) Windows 10 Pro (64 bit)
CPU	≥ 2 GHz DualCore	≥ 2.3 GHz QuadCore Processor with 64 bit (x 64)
RAM	≥ 4 GB	≥ 8 GB
Graphics memory*	≥ 512 MB	≥ 1 GB
DirectX	DirectX 9.0c	DirectX 10 with WDDM 1.0 or higher driver
Hard drive	≥ 5 GB	≥ 5 GB

*3Dボリュームデータのスムーズな操作のため、次のスペックを推奨します。
PassMark GPU基準：NVIDIA PassMark > 1,000, AMD PassMark > 1,500、オンボード>540。

モニター要件

	最小	最大
解像度	1,280x1,024 pixels	1,600x1,200 pixels

*4Kモニター非対応

サーバー

- 21.5インチワイドモニター
- 12 TBストレージ(バックアップシステム)
- 画像再構成サーバー
- HUB



販売名 オーソフォス E 認定番号 301AKBZ000078000 一般的名称: デジタル式歯科用パノラマ 撮影撮影X線撮影装置 管理/特許/設置
販売名 オーソフォス S 認定番号 301AKBZ000077000 一般的名称: デジタル式X線CT撮影装置 管理/特許/設置
販売名 アクセオス 認定番号 302AABZ000002000 一般的名称: デジタル式X線CT撮影装置 管理/特許/設置
販売名 シデキシ4 認定番号 227AABZ000103000 一般的名称: 汎用画像診断装置ワークステーション用プログラム 管理
販売名 セットアップ MC 一般的名称: 汎用画像診断装置ワークステーション用製造ユニット 認定番号 30102BZ000044000 管理/特許
販売名 セットアップ AC 一般的名称: デジタル式X線CT撮影装置用コンピュータ支援設計 製造ユニット 認定番号 30200BZ000005000 管理/特許
販売名 XCS 認定番号 30200BZ000002000 一般的名称: デジタル式X線CT撮影装置用コンピュータ支援設計 製造ユニット 認定番号 30200BZ000002000 管理/特許
販売名 XCS X5キヤメラ 一般的名称: デジタル式X線CT撮影装置用コンピュータ支援設計 製造ユニット 認定番号 1381X10236S10007 一般
販売名 イラゴ MC X5 一般的名称: デジタル式X線CT撮影装置用コンピュータ支援設計 製造ユニット 認定番号 1381X10236S10006 一般
販売名 セットアップ AC 一般的名称: 汎用画像診断装置用ソフトウェア支援設計 製造ユニット 認定番号 1381X10236S10010 一般
販売名 インフラSPMMAイデクス22 一般的名称: 汎用画像診断装置用ソフトウェア支援設計 製造ユニット 認定番号 1381X10236S10018 一般
販売名 セットアップ AC 一般的名称: 汎用画像診断装置用ソフトウェア支援設計 製造ユニット 認定番号 1381X10236S10015 一般
販売名 ヘリオデント プラス 一般的名称: デジタル式X線CT撮影装置用ソフトウェア支援設計 製造ユニット 認定番号 221AABZ000168000 管理/特許/設置
販売名 SICATインプラント 一般的名称: 歯科インプラント用治療計画支援プログラム 認定番号 204A0BZ000003000 管理/特許/設置
販売名 SICATエラー 一般的名称: デジタル式X線CT撮影装置用ソフトウェア支援設計 製造ユニット 認定番号 3044ABZ000002000 管理/特許/設置

製造販売元
デンツプライシロナ株式会社
本社 / 〒104-0061 東京都中央区銀座8-21-1 住友不動産汐留濱宮ビル
www.dentsplysirona.com

*改良のため仕様および外観を予告なく変更する場合があります。
*価格は2023年7月時点の標準価格(税抜)です。

THE DENTAL SOLUTIONS COMPANY



THE DENTAL SOLUTIONS COMPANY



Dentsply Sirona Imaging System
製品ラインナップ

dentsplysirona.com



reddot winner 2020



2D/3D オールラウンダーモデル
Orthophos S



CSI Plusセンサー

オーソフォス S

種別	種類	装置	標準価格(税抜)
2D	S 2D	パノラマ	6,300,000円
	S 2D Ceph	パノラマ/セファロ	8,400,000円
3D	S 3D	パノラマ/CT(φ8x8cm)	11,700,000円
	S 3D Ceph	パノラマ/セファロ/CT(φ8x8cm)	14,000,000円
	S 3D Plus	パノラマ/CT(φ11x10cm)	14,700,000円
	S 3D Plus Ceph	パノラマ/セファロ/CT(φ11x10cm)	17,200,000円

2Dイメージング機のエントリーモデル
Orthophos E



CSIセンサー

オーソフォス E

種別	種類	装置	標準価格(税抜)
2D	E 2D	パノラマ	4,900,000円
	E 2D Ceph	パノラマ/セファロ(レフトのみ)	7,000,000円

Heliodent Plus 口腔内X線撮影装置



ヘリオデントプラスミディアムサポートアーム 996,000円
ヘリオデントプラスロングサポートアーム 996,000円
ヘリオデントプラスエクストラロングサポートアーム 996,000円

Xios XG Supreme 口腔内センサー



Xios XGスプリーム 2,166,480円~

気道解析をするための世界初の3Dソリューション

気道解析用3Dソリューションソフトウェア

SICAT エア

【対象機種】 Orthophos S 3D Plus/Axeos

気道解析のソフトウェアであるSICAT Airは、Sidexis 4を介してシームレスに繋がっています。

睡眠時無呼吸症候群の診断に役立つ気道の状態を可視化したり、その他歯科治療全般において

気道の状態を確認することによって歯科による診断の幅を広げます。

治療前後やOA装着前後に撮影された2種類の画像の比較も容易にできるため、患者様への説明にご活用いただけます。

気道の撮影は低線量被ばくモードで可能ですので、患者様の被ばくの負担も軽減できます。



SICAT エアのワークフロー



1. 医師からスプリント治療の依頼、睡眠時無呼吸症候群診断書の確認、病歴確認、コンサルテーション 初回CT撮影

2. ソムゲージを使用して下顎の最大前方移動距離を確認

3. ソムゲージを装着した前方治療位置にてCT撮影、気道分析、顎関節の確認

4. デジタル印象を採得 (もしくは設計模型を送付)

5. 必要に応じてアプライアンスの注文

SICAT エア

1 気道のセグメンテーション

直観的なユーザーインターフェイス
上気道の自動セグメンテーション

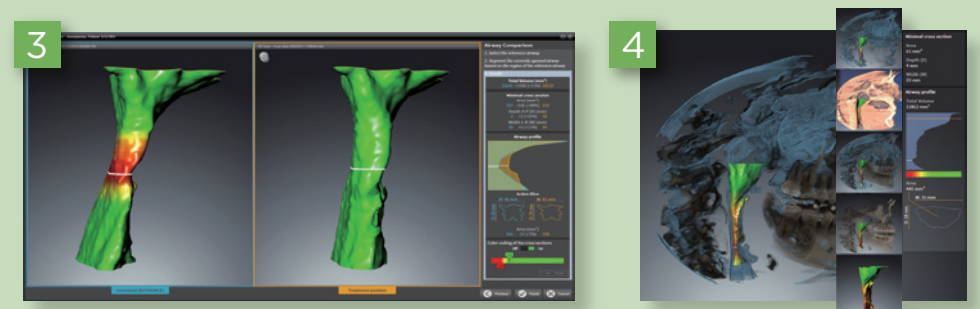


2 気道の分析

気道閉塞の3Dビジュアライズ
気道断面表示が可能
断面積、A-P距離、L-R距離表示

3 気道比較 (SIDEXIS 4のみ対応)

中心咬合位：狭窄状態の確認 (左)
下顎前方誘導位：改善状態の確認 (右)

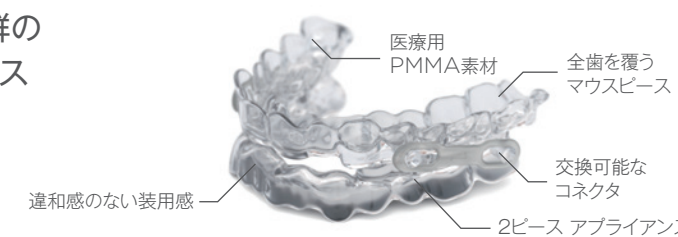


4 ビューのオプション

コンサルテーションに必要な
画像表示を選択可能
患者に分かりやすい
コンサルテーションを実施

睡眠時無呼吸症候群の 治療用アプライアンス

価格：430€ + 送料
納期：約10営業日
製作：SICAT (ドイツ)

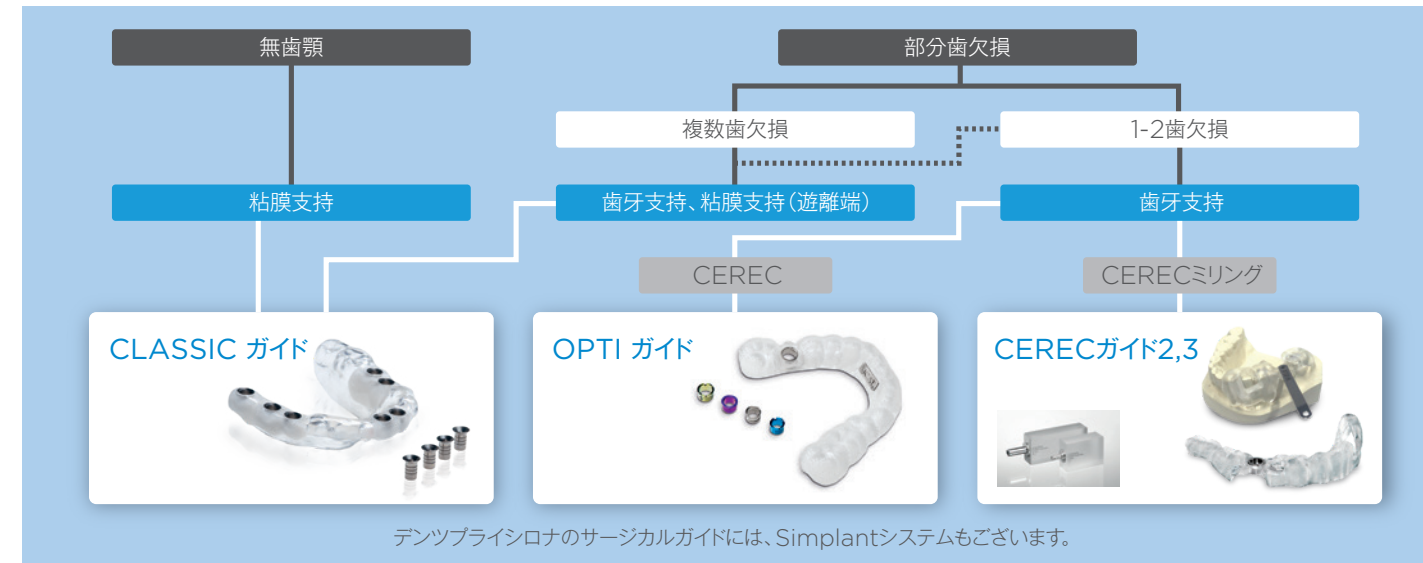


- 光学印象データを基に歯牙のアンダーカットを参考にして作成されるのでフィットがよい
- 全歯を覆うマウスピースのため、バランスのよい咬合状態へ誘導
- 口唇を閉じ、鼻呼吸を誘導
- 歯ぎしりに対しても強い耐久性

インプラント治療のためのトータルソリューション

補綴・アバットメントを考慮したプランニングから症例に応じたサージカルガイド

サージカルガイド ラインアップ



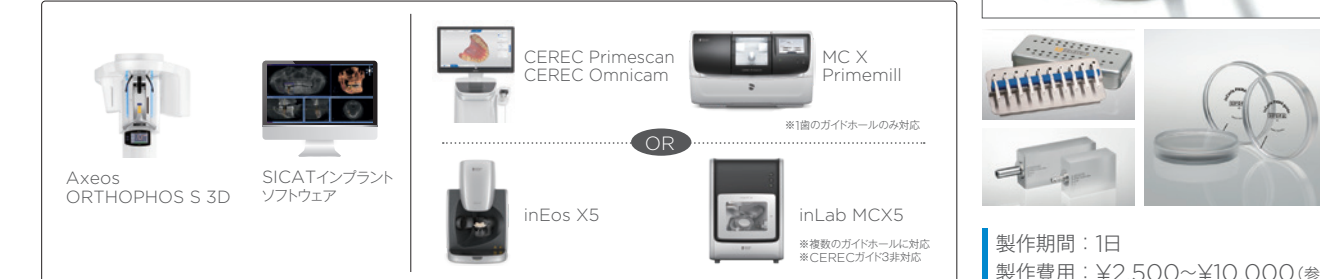
デンツプライシロナのサージカルガイドには、Simplantシステムもございます。

CERECガイド2,3

■ インプラントプランニングからガイドの製作まで一連の作業を院内で完結!

SICATインプラントソフトウェアでのインプラントプランニングデータとCERECによる修復物データをマッチング。さらにミリングマシンでガイドホール部分&ステントの削り出しを可能にした画期的なシステム。サージカルガイドをフルデジタルワークフローでスピーディに院内で製作することが可能になりました。

- CERECガイド2,3に必要な機器 ※ソフトウェアのバージョンアップが必要な場合があります。



製作期間：1日
製作費用：¥2,500~¥10,000 (参考)

OPTI ガイド

■ 補綴物の設計からサージカルガイドの発注までをすべてデジタルデータのみで完結!

SICATインプラントソフトウェアでのインプラントプランニングデータと口腔内スキャナーによる修復物データをマッチングさせたプランニングデータをインターネット経由でSICATへ送信。フルデジタルワークフローを実現したガイドシステムです。

- OPTI ガイドに必要な機器



製作期間：約14日
製作費用：¥37,100* (1歯欠損の場合)
*€(ユーロ)での価格建てとなります。価格は€=¥140換算の場合

CLASSIC ガイド

■ あらゆる症例に幅広く対応!

一歯欠損から無歯顎まで、そして遊離端症例など、幅広い症例に使用することができます。SICATサージカルガイドシステムは、サージカルガイド使用下でのインプラント埋入精度検証レポートがあり安心。もちろんSICATインプラントソフトウェアでCEREC修復物データをマッチングした精度の高い治療計画も可能。より確実なインプラント治療をガイドするソリューションです。

- CLASSICガイドに必要な機器



製作期間：約25日
製作費用：¥41,650* (1歯欠損の場合)
*€(ユーロ)での価格建てとなります。価格は€=¥140換算の場合

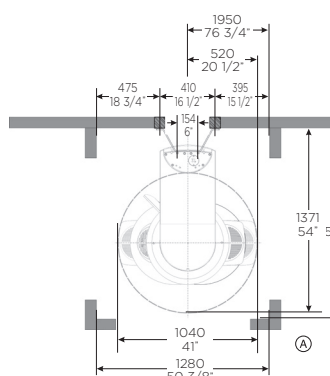
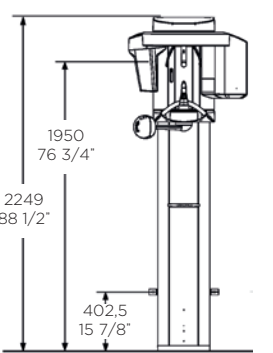
	Axeos	S 3D	S 2D	E 2D
3D撮影範囲	直径17 × 高さ13 cm 直径17 × 高さ10 cm 直径17 × 高さ7.5 cm 直径11 × 高さ10 cm 直径11 × 高さ8 cm 直径11 × 高さ7.5 cm 直径8 × 高さ8 cm 直径8 × 高さ5.5 cm 直径5 × 高さ5.5 cm	直径11 × 高さ10 cm (S 3D Plusのみ) 直径11 × 高さ8 cm (S 3D Plusのみ) 直径11 × 高さ7.5 cm (S 3D Plusのみ) 直径8 × 高さ8 cm 直径8 × 高さ5.5 cm 直径5 × 高さ5.5 cm	—	—
3D解像度 等方ボクセルサイズ (撮影範囲・モードにより相違)	0.22 mm 0.16 mm 0.08 mm	0.22 mm 0.16 mm 0.08 mm	—	—
3Dスキャン時間	14 s 16 s (撮影範囲17×13cmの場合)	14 s	—	—
パノラマ撮影時間	P1: 最大 14.2 s P1 Quickshot: 最大 9.1 s	P1: 最大 14.2 s P1 Quickshot: 最大 9.1 s	P1: 最大 14.2 s P1 Quickshot: 最大 9.1 s	P1: 最大 14.2 s
セファロ撮影時間 (プログラムC3の場合)	Standard 9.4 s Quickshot 4.7 s	Standard 9.4 s Quickshot 4.7 s	Standard 9.4 s Quickshot 4.7 s	Standard 9.4 s
X線ジェネレーター	2D: 60-90 kV/3-16 mA 3D: 85 kV/4-13 mA	2D: 60-90 kV/3-16 mA 3D: 85 kV/4-13 mA	2D: 60-90 kV/3-16 mA	2D: 60-90 kV/3-16 mA
3D撮影時被ばく量	Low Dose:3-28 μSv SD:15-145 μSv HD:46-270 μSv	Low Dose:3-20 μSv SD:15-145 μSv HD:46-270 μSv	—	—
本体重量	約113 kg (Ceph付 約146 kg)	約110 kg (Ceph付 約143 kg)	約110 kg (Ceph付 約143 kg)	約110 kg (Ceph付 約143 kg)
必要最小スベース (Ceph無し) 必要最小スベース (Ceph付き)	奥行1,411 × 幅1,280 × 高さ2,250 mm 奥行1,411 × 幅2,155 × 高さ2,250 mm	奥行1,411 × 幅1,280 × 高さ2,250 mm 奥行1,411 × 幅2,155 × 高さ2,250 mm	奥行1,411 × 幅1,280 × 高さ2,250 mm 奥行1,411 × 幅2,155 × 高さ2,250 mm	奥行1,411 × 幅1,280 × 高さ2,250 mm 奥行1,411 × 幅2,155 × 高さ2,250 mm
ドアサイズ	設置用 660 mm以上	設置用 660 mm以上	設置用 660 mm以上	設置用 660 mm以上
設置方法	壁固定(アンカーの位置 1,950 mm)	壁固定(アンカーの位置 1,950 mm)	壁固定(アンカーの位置 1,950 mm)	壁固定(アンカーの位置 1,950 mm)
定格電源電圧	AC 200 V	AC 200 V	AC 200 V	AC 200 V
定格電流 (最大電流)	12 A	12 A	12 A	12 A
消費電力	2 kVA	2 kVA	2 kVA	2 kVA
ブレーカー	16 A (単独回線)	16 A (単独回線)	16 A (単独回線)	16 A (単独回線)
パノラマセンサー	DCS	CSI Plus	CSI Plus	CSI
パノラマオートフォーカス	Autofocus	Autofocus	Autofocus	—
アップグレード[Ceph]	○(Left/Right)	○(Left/Right)	○(Left/Right)	○(Left)
アップグレード[FOV]	—	8×8 cm ⇒ 11×10 cm	—	—
アップグレード[3D]	—	—	○	—
Ceph unit with 2 sensors	○	○	○	オプション
Quickshot	○	○	○	—
3D Low Dose	○	○	—	—
HDモード	○	○	—	—
リモートコントロール	オプション	オプション	オプション	オプション
コスミックライト	○	—	—	—
ユーザーインターフェイス	イージーパッド pro	イージーパッド	イージーパッド	マルチパッド
患者ポジショニング	立位/座位/車いす対応 顎サポート/バイトブロック 自動患者ポジショニング機能付き オクルーサル用バイトブロック Smart Height調整	立位/座位/車いす対応 顎サポート/バイトブロック 自動患者ポジショニング機能付き オクルーサル用バイトブロック	立位/座位/車いす対応 顎サポート/バイトブロック 自動患者ポジショニング機能付き オクルーサル用バイトブロック	立位/座位/車いす対応 顎サポート/バイトブロック

ベースプレート(オプション)



サイズ：奥行860 × 幅1,000 × 高さ70 mm
(ベースのプレート部のみ)

寸法図(Ceph無し)



寸法図(Ceph付き)

