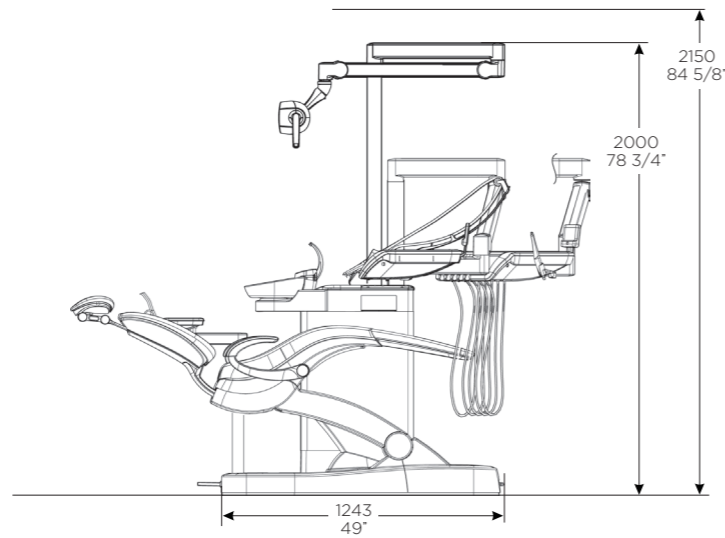
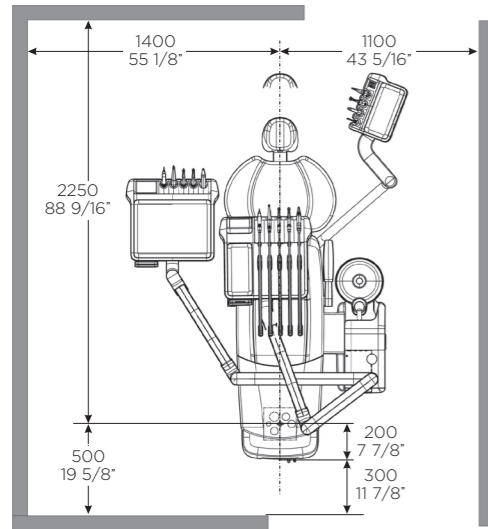


Intego pro 寸法図



THE DENTAL  
SOLUTIONS  
COMPANY



Intego pro

Performance  
you can rely on

dentsplysirona.com



Treatment Center  
Website

製造販売元

デンソプライシロナ株式会社

〒104-0061 東京都中央区銀座8-21-1 住友不動産汐留浜離宮ビル

www.dentsplysirona.com

一般的名称: 歯科用ユニット 販売名: シロナ INTEGO pro  
 認証番号: 228AABZ10067000 管理医療機器、特定保守管理医療機器、設置管理医療機器  
 一般的名称: 汎用歯科用照明器 販売名: LEDビュープラス 届出番号: 13B1X102365S0006 一般医療機器

※改良のため仕様および外観を予告なく変更する場合があります。

各ショールーム

- |                           |                         |
|---------------------------|-------------------------|
| ■ 札幌 Tel: 011-709-5800    | ■ 静岡 Tel: 054-653-2711  |
| ■ 盛岡 Tel: 019-604-2340    | ■ 名古屋 Tel: 052-251-8467 |
| ■ 仙台 Tel: 022-266-4020    | ■ 大阪 Tel: 06-6243-6636  |
| ■ 埼玉 Tel: 048-799-2931    | ■ 広島 Tel: 082-546-2301  |
| ■ 東京・銀座 Tel: 0120-461-868 | ■ 福岡 Tel: 092-518-1800  |
| ■ 横浜 Tel: 045-440-1521    |                         |

BT 9401PD

THE DENTAL  
SOLUTIONS  
COMPANY





## 信頼のおけるパートナー

Intego proはDentsplySironaの革新性と数々の賞に輝いたデザインを踏襲した、このクラストップランクのトリートメントセンターです。Intego proは効率的な診療のパートナーとなるよう、多くの特徴を備えています。より良い診療ワークフローを実現する人間工学的デザイン、厳しい品質基準に基づいた設計と生産、そして高い臨床有用性。これこそがIntego proである理由です。

### Great value

優れたコストパフォーマンスと革新的な機能、幅広いオプションで個々の要求に応える“価値”が信頼をより強固なものに

### Ergonomic design

信頼のおける効率的な診療ワークフローとその操作性

### Quality made in Germany

ドイツクオリティ、それは高品質、厳選されたマテリアル、そして将来を見据えたデザイン

### Intego pro TS (ハンギングホースタイプ)

- ・可動域の広いサポートアームシステムによるドクターユニットの人間工学的ポジショニング
- ・フレキシブルにポジショニング可能な着脱式機能性トレーシステム
- ・高い衛生性を確保できるビルトインタイプのトータル・ハイジーンコンセプト



## Great value you can rely on

日々の診療は複雑で、多くのことをトリートメントセンターに求めます。Intego proはそんな先生方に満足いくソリューションを提供します。TS (ハンギングホースタイプ) とCS (ホイップアームタイプ) の2種類の治療スタイル共に高いコストパフォーマンスのオプションを豊富にご用意。Great valueを体感いただけます。

### Intego proの特徴

- ・高い衛生基準を達成するビルトイン・トータルハイジーンコンセプト
- ・EasyTouchタッチスクリーンとマルチフットコントローラーコンセプトによる簡単で直感的な操作性
- ・2ハンド治療にも4ハンド治療にも的確に対応するフレキシブルアシスタントユニット
- ・Great valueを実現する豊富なオプション
- ・TS (ハンギングホースタイプ) とCS (ホイップアームタイプ) の2つのモデル

### CS - ホイップアームデザイン



ホイップアームデザインは2ハンド治療でも4ハンド治療でも、どちらにも的確に対応でき、ドクターユニットは患者チェアの周囲240°の広いエリアを可動することにより、治療状況に対応した的確なポジショニングが可能です。インスツルメントホースは最大90cmまで伸び操作性に優れています。

# Ergonomic design you can rely on

トリートメントセンターは診療で最も重要なパートナーです。

Intego proはデザインと機能が調和し、ストレスフリーな診療環境を提供します。調和のとれたデザイン、統合されたコンポーネント、豊富なカラーコンビネーションにより先生の診療スタイルと感性にフィットします。

## Upholstery colors シートカラー

標準のプレミアムシート12色と、ワンランク上のラウンジシート6色をご用意。



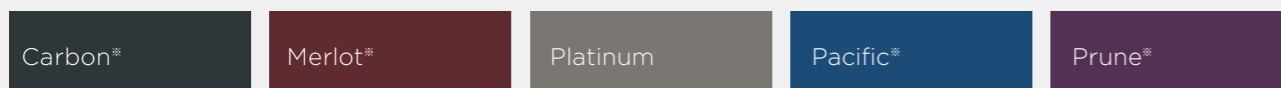
プレミアムシート



ラウンジシート  
(オプション)

### The elegant world

気品溢れる、クラシカルで時代を選ばない色調。



### The natural world

落ち着いた雰囲気を創り出す、柔らかくやさしい色調。



### The vital world

陽気で現代的な雰囲気を創り出す、鮮やかで明るい色調。



\*ラウンジシートカラー

## Paintwork colors アクセントパネルカラー (オプション / For Teneo, Sinius)

ドクターユニットパネル、アシスタントユニットパネル、ウォーターユニットパネルのカラーをオプション選択可能です。\*標準はホワイトパネル



Rosé



Platinum silver



Matt gold

## Award-Winning Design

デンツプライシロナのトリートメントセンターはレッド・ドット・デザインアワード、iFプロダクトデザインアワード・ゴールドプライズ、iFコミュニケーションデザインアワード、グッド・デザインアワードなどの輝かしいデザイン賞を多数受賞してきました。



## Perfect results

どのような診療も複雑な手順が必要です。人間工学に基づき設計されたデンツプライシロナ製品は快適な治療ポジションとスムーズな診療ワークフローで患者に高い快適さをもたらします。Intego proは診療をより容易にするために人間工学的要素を取り入れています。先生の専門知識とデンツプライ シロナトリートメントセンターが融合することによって診療の終わりに満足な結果が待っているでしょう。

### 1 的確な診療ポジション

**自由な動き**  
薄型バックレストの採用により、足元のスペースが確保でき、フットコントロールの自由なポジショニングが可能

**使い易いインスツルメントトレー**  
ドクターユニットとアシスタントユニットは広く使い易いトレーを装備  
追加トレー\*によりポジショニングの自由度がアップ

**快適なワーキングスツール\***  
HUGO, CARL, Theo

### 2 快適な患者ポジショニング

**トリートメントセンターの容易な設定**  
広い昇降レンジ、そして旋回式のカシビドボウル

**人間工学に基づいた快適性**  
優しく動作するチェア昇降装置、アームレスト、Varioフットレスト、快適なシートクッション、エルゴモーション機能

### 3 良好な視野

**治療エリアを確実に照明**  
LEDビュープラス  
LEDインスツルメントライト

**フレキシブルなヘッドレスト**  
ダブルジョイントヘッドレスト\*

**口腔内カメラ\***  
シロカムF, シロカムAF, シロカムAF+,  
ライトポール取付型22インチモニター

### 4 統合されたワークフロー

**統合されたワークフロー**  
直感的な操作  
EasyPadユーザーインターフェース/  
EasyTouchタッチスクリーン\*

**ビルトインオプション\***  
EasyTouchでの歯内療法機能、  
根管長測定機能

**先端機能—革新的な機器—**  
革新的なインスツルメント  
患者コミュニケーションシステム「シビジョン」\*, USBポート\*,

※オプション

快適な診療をサポート



# Intuitive Operation

歯科治療は常に集中力を必要とします。

Intego proの直感的に操作できる2つの新型ユーザーインターフェースと革新的な機器がストレスを軽減します。先生は患者さんへのより良い治療に専念することができます。



**スプレービットE**  
LEDライトによる  
良好な視野

**超音波スケーラー シロソニックL\***  
コントロールされた直振動とスプレー  
滅菌可能なハンドピースとチップ

**BL ISO Eモーター**  
回転数制御及びトルクコントロールが  
可能でオートクレーブ滅菌対応  
・ブラシレスモーター  
・軽量、コンパクトで広い回転数レンジ  
・LEDライト付

**シロカムF/AF/AF+(\*※)**  
操作が簡単なシロカム Fまたは、オートフォーカス  
のAF/AF+による精細な口腔内画像

## 先進の直感的操作ユーザーインターフェース



### EasyPad

EasyPadは分かりやすく直感的に使えるユーザーインターフェースです。



### EasyTouch\*

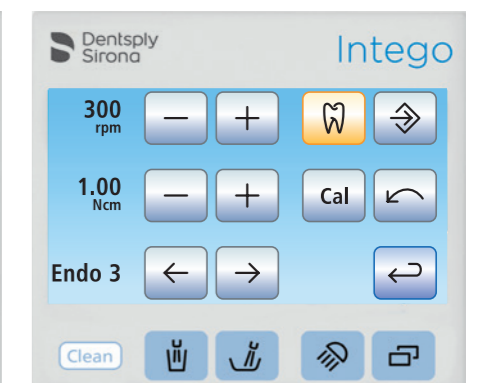
EasyTouchはタッチスクリーンを採用し、多くの機能を直感的に容易に使うことが可能です。

## ビルトイン歯内療法機能



### アベックスロケーター(根管長測定機能)\*

EasyTouchにはアベックスロケーターをビルトインすることも可能です。歯内治療時に作業長を継続的に確認することにより、X線撮影回数を減らすことができます。



### エンド機能\*

回転数及びトルクが調節可能で、設定トルクに達するとモーターは自動停止します。これにより歯内治療に高い確実性と効率的なワークフローを提供します。

## Impressive patient comfort

人間工学的デザインを採用したペイシェントチェアとヘッドレスト、お子様や高齢の患者さんに配慮した低い乗降位置など、細部へのこだわりが評価されています。  
Intego proがもたらす快適さは、先生への信頼につながります。



### デンツプライシロナ 独自のエルゴモーション機能

#### 特徴

- ・上顎・下顎治療どちらでも的確な患者ポジショニングが可能
- ・患者頭部への過度なストレッチを軽減
- ・患者の背骨への過度な伸縮を軽減
- ・バックレストの角度が変わっても患者頭部は同位置に保持

#### ダブルジョイント ヘッドレスト

治療状況や患者さんに合わせて  
素早く調節が可能  
容易な視野の確保

#### プレミアム/ラウンジシート\*

長時間の治療でも快適な  
高品質シートクッション

#### エルゴモーション

バックレストの角度が患者さんの  
背骨の動きにマッチ  
バックレスト動作時に起きる患者さんの  
背中を伸縮させることを防止

#### アームレスト

左アームレスト：固定式  
右アームレスト\*：可動式

#### 昇降システム

独自のチェア昇降システムで  
快適な動きを実現

#### Varioフットレスト

フットレストを簡単に伸ばすことができ  
背の高い患者さんにも対応

## 感染予防

患者さんやスタッフの安全は先生のご最優先事項です。アシスタントユニット、ウォーターユニットを含めた全てのハイジーン機能は迅速かつ簡単に作動するように設計されています。

これらの機能により先生・スタッフそして患者さんのための確実な感染予防を実現します。

**カスピドボウル**  
着脱容易な  
旋回式ハイクオリティ  
ガラス製カスピドボウル

**パージ・オートパージ機能**  
インスツルメントホースの内部洗浄は  
簡単操作のフラッシュ洗浄、  
ビルトイン洗浄アダプターを使用する  
強力洗浄どちらも可能

**バキュームシステム**  
オートマチックセパレーターを標準装備

## Intego pro

コンフォートウォーターユニットとアシスタントユニットはトータル感染予防コンセプトに基づき設計されています。



**ビルトイン水清浄システム\***  
デントセプトCleanによる全水回路の継続的洗浄と定期強力洗浄のオートサンテーション機能  
独立型水給水システムとしても使用可能



**ビルトイン サンテーションアダプター**  
インスツルメントホースのオートパージと全水回路のサンテーションに使用



**洗浄剤添加機能\***  
サクシオンラインの洗浄剤用容器  
洗浄剤の濃度設定が可能

※オプション



## 将来につながる柔軟性

良い診療のためにカスタマイズされたトリートメントセンターは先生の快適さも増します。

効率的な診療ワークフローを実現するために、Intego proを必要な仕様にカスタマイズできます。

フレキシビリティにはより多くの意味があります—Intego proは技術的なオプションとインターフェースを使用して、将来のアプリケーションへ対応することができます。

### ダブルジョイントヘッドレスト

良好な視野の確保が容易なダブルジョイントヘッドレスト



ダブルジョイントヘッドレスト

### コンフォートタイプアシスタントユニット

省スペースで、2ハンド・4ハンドでも快適な診療をサポート



コンフォートアシスタントユニット

### 高性能LEDオペレーティングライト LEDビュープラス

- ・マルチカラーLED光源の採用により高照度で多様な照明が実現
- ・自由なポジショニングが可能なライトジョイントにより、確実な視野の確保が可能
- ・非接触型センサーにより、ハンズフリーオペレーションが可能で衛生的

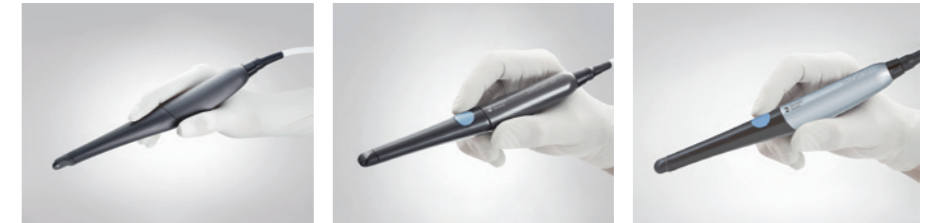


LEDビュープラス

項目	性能 ※ ISO 9680 : 2014 に準拠
光量	Max 40,000 lux
光量調節	7段階調整 5,000~40,000 lux
光温度(色)	3段階調整 4,600k、5,400k、6,200k
コンビジットモード	照度 10,000lux 以下、色温度 約3,250k
オートライト機能	有
センサー	有 (オン/オフ可)、センサー感度調整可
天井固定型	有 (オプション)
照射エリア	約200mm x 100mm 距離700mm
演色評価数(CRI) Color Rendering Index	: >90 ※CIE (国際照明委員会) の定める標準光 (色温度6,774Kの平均昼光) の光を基準光とし、基準光との比較で測定光源が演色評価用の色票を照明したときに生じる色ずれを、100を最良 (色ずれなし) とする0~100の指数として表したものである。

### 新型口腔内カメラ\*

- ・シロカムF/AF/AF+
- ・オートフォーカスカメラは高精細な画像と簡単操作を両立



	シロカム F	シロカム AF	シロカム AF+
項目	固定フォーカス	オートフォーカス	オートフォーカス
画像フォーマット 16:10	✓	✓	✓
ピクセル数	0.42 メガピクセル	0.65 メガピクセル	1.00 メガピクセル
撮影範囲	✓ 5-20 mm	✓ 2-130 mm	✓ 2-130 mm
解像度 (ライブ画像)	824 x 514	824 x 514	824 x 514
解像度 (固定画像)	824 x 514	1024 x 640	1276 x 796

## 将来を見据えた装備

### USBインターフェース\*

ネットワークインターフェース・USBポートは将来の新機能への対応や院内ネットワークへの接続を可能に



ビルトイン USBインターフェース

### シビジョン22インチモニター\*

口腔内カメラ画像、X線画像、メディアプレーヤー、パワーポイントによる患者さんへのプレゼンテーションが可能



無影灯ポール取付型22インチモニター

# Quality you can rely on

デンツプライシロナはユーザーに安心を超えた感動を提供したいと考えています。  
ゆえに品質・パフォーマンスそしてサービスの提供は我々の使命です。  
デンツプライシロナのトリートメントセンターは、革新性と高い品質で診療と  
ワークフローの快適さをバックアップします。

## 信頼性と耐久性

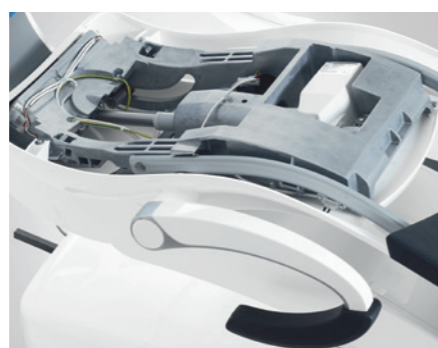
詳細で入念な品質テストと厳選された材料は  
耐久性に優れた信頼できるトリートメントセンター  
Intego proを作り上げます。

## 高品質

Intego proは高品質シート、成形プラスチック、  
内部のスティールとアルミニウム構造体など、  
細部の素材までこだわりを持っています。

## 高い基準

デンツプライシロナは130年以上の歴史を持つ  
歯科のリーディングカンパニーです。エンジ  
ニアは、品質向上とともに多くの革新を生み出  
します。



## 将来を見据えたデザイン

デンツプライシロナのイノベーションセンター  
では常に将来のビジョンを見据えています。  
そして、そのビジョンを実現するための設備が  
整っています。





# Individual configuration

Intego proはご要望にオーダーメイドでお応えします。

Intego proの構成を決めるまでの簡単3ステップ

- 1.スタンダードユニットのバージョンを選びます。
- 2.ユーザーパッケージを選びます。(スタート/アドバンス/イノベーション)
- 3.オプションパッケージや個別のオプションを加えます。

## Intego pro

スタンダードユニット	バージョン	ユーザーパッケージ	オプションパッケージ
<p><b>ペイシェントチェア</b></p> <ul style="list-style-type: none"> <li>・プレミアムシート</li> <li>・ダブルジョイントヘッドレスト</li> <li>・有線C+フットコントローラー</li> <li>・4ウェイフットスイッチ</li> <li>・エルゴモーション機能</li> <li>・左アームレスト</li> <li>・ベースプレート</li> </ul> <p><b>ドクターユニット</b></p> <ul style="list-style-type: none"> <li>・インスツルメントホルダー：5ハンガー</li> <li>・Easy Padユーザーインターフェース</li> <li>・切削ドライブ回路 × 2</li> </ul> <p><b>アシスタントユニット</b></p> <ul style="list-style-type: none"> <li>・コンフォートタイプ (2・4ハンド治療対応)</li> <li>・インスツルメントホルダー：4ハンガー</li> <li>・排唾・バキューム機能</li> <li>・スプレービットE(ライト付)</li> <li>・Touch Padユーザーインターフェース</li> </ul> <p><b>ウォーターユニット</b></p> <ul style="list-style-type: none"> <li>・コンフォートタイプ</li> <li>・オートマチックセパレーター</li> <li>・ビルトインサンニテーションアダプター</li> <li>・パージ、オートパージ機能</li> <li>・マニュアル旋回式カスピドボウル</li> <li>・ビルトイン サクションホース自動洗浄システム</li> <li>・ウォーターヒーター</li> </ul>	<p><b>バージョン</b></p> <p><b>TSバージョン：ハンギングホースタイプ</b></p>  <ul style="list-style-type: none"> <li>・エアブレーキによる高さ調整可能なドクターユニット</li> <li>・人間工学的デザインで自由にポジショニングできるドクターユニットとドクタートレー</li> <li>・広いインスツルメントエリアを確保できるドクターユニットトレー</li> </ul> <p><b>CSバージョン：ホイップアームタイプ</b></p>  <ul style="list-style-type: none"> <li>・2・4ハンド治療いずれの場合にも幅広い治療状況に適応</li> <li>・ホース長が90cmあり、インスツルメントの広い可動域を確保</li> <li>・エアブレーキによる高さ調整可能なドクターユニット</li> </ul>	<p><b>ユーザーパッケージ</b></p> <p><b>スタート</b></p> <ul style="list-style-type: none"> <li>・スプレービット E ドクターユニット用(ライト付)</li> <li>・タービンホース (カップリング/ライト付) × 1</li> <li>・BL ISO E マイクロモーター(ライト付) × 1</li> <li>・オペレーティングライト：LEDビュープラス</li> </ul> <p><b>アドバンス</b></p> <ul style="list-style-type: none"> <li>・スプレービット E ドクターユニット用(ライト付)</li> <li>・タービンホース (カップリング/ライト付) × 1</li> <li>・BL ISO E マイクロモーター(ライト付) × 1</li> <li>・超音波スケーラー：シロソニック L(ライト付)</li> <li>・EasyTouch ユーザーインターフェース</li> <li>・オペレーティングライト：LEDビュープラス</li> </ul> <p><b>イノベーション</b></p> <ul style="list-style-type: none"> <li>・スプレービット E ドクターユニット用(ライト付)</li> <li>・3本目切削ドライブ</li> <li>・タービンホース (カップリング/ライト付) × 1</li> <li>・BL ISO E マイクロモーター(ライト付) × 2</li> <li>・超音波スケーラー：シロソニック L (ライト付)</li> <li>・EasyTouch ユーザーインターフェース</li> <li>・オペレーティングライト：LEDビュープラス</li> </ul>	<p><b>オプションパッケージ</b></p> <p><b>シビジョン レディ</b></p> <ul style="list-style-type: none"> <li>・USBインターフェース</li> <li>・ネットワークインターフェース</li> </ul> <p><b>シビジョン スタート (モニター有/無)</b></p> <ul style="list-style-type: none"> <li>・USBインターフェース</li> <li>・ネットワークインターフェース</li> <li>・シロカム F(シロカム AF/AF+は別途追加オプションが必要)</li> <li>・モニター取付金具付无影灯ポール</li> <li>・22インチACモニター</li> </ul> <p><b>エンド pro*</b></p> <ul style="list-style-type: none"> <li>・エンド機能</li> <li>・レシプロケーティング機能</li> <li>・アベックスロケーター (根管長測定機能)</li> <li>・エンド6：1減速コントラアングルハンドピース</li> <li>・e-コントロール(BL ISO E モーター回転域を100 - 40000に拡大)</li> </ul> <p><small>※Easy Touchユーザーインターフェースのみ可能</small></p>

# Your individual options

オプション製品を幅広く取り揃えております。先生のご希望に応じて装備やアップグレードが可能です。

ペイシェントチェア		アシスタントユニット	
2つの治療ポジションとSおよびOポジション	■	コンフォートアシスタントユニット(2・4ハンド治療対応)	■
耐荷重 185kg	■	4インストゥルメントポジション	■
ダブルジョイントヘッドレスト	■	排唾・バキューム機能	■
プレミアムシート	■	スプレービットE(ライト付) 右水仕様	□
ラウンジシート	□	スプレービットE(ライト付) 左水仕様	■
エルゴモーション	■	第2バキュームキット	□
4ウェイフットスイッチ	■	サテレックミニLED可視光線照射器	□
小児用シートクッション	□	Touch Padユーザーインターフェース	■
右アームレスト	□	アシスタントユニット用シリコンマット	■
左アームレスト	■		
外部機器用バルブセット	□	ウォーターユニット	
ベースプレート	■	ビルトインサンニテーションアダプター	■
		マニュアル旋回式ガラス製カスピッドボウル	■
		オートマチックセパレーター	■
		ビルトイン水清浄システム	□
		パージ・オートパージ機能	■
		ウォーターヒーター	■
		サクシジョンホース自動洗浄システム	■
		洗浄剤添加機能	□
		オペレーティングライト(無影灯)	
		LEDビュープラス	■
		患者コミュニケーション	
		USBインターフェース	□ SIR, SIS
		口腔内カメラ シロカムF	□ SIS
		口腔内カメラ シロカムAF	□
		口腔内カメラ シロカムAF+	□
		モニター取付金具付ライトポール	□ SIS
		22インチACモニター	□ SIS*
		ネットワークインターフェース	□ SIR, SIS

ドクターユニット	
エアブレイキによる高さ調整	■
5インストゥルメントハンガー	■
有線C+フットコントローラー	■
Easy Pad ユーザーインターフェース(2ユーザー設定)	■
Easy Touch ユーザーインターフェース(4ユーザー設定)	□ A, I
スプレービットE(ライト付) 右水仕様	□
スプレービットE(ライト付) 左水仕様	■
タービンホース(カップリング/ライト付)	■
1 BL ISO Eマイクロモーター(ライト付)	■ S, A
2 BL ISO Eマイクロモーター(ライト付)	□ I
シロソニックL超音波スケーラー(ライト付)	□ A, I
3番目切削ブロック	□ I
歯内療法用エンド機能キット	□ E
e-コントロール(BL ISO E モーター回転域を100 - 40000に拡大)	□ E
アベックスロケーター(根管長測定機能)	□ E
エンド6:1減速コントラングルハンドピース	□ E
パージ/オートパージ機能	■
TSDドクターユニット用シリコンマット	■
サイドトレイ(大)付ホルダー TS用	□
サイドトレイ(小)付ホルダー CS用	□
サイドトレイ(大)付ホルダー CS用	□
CS用ドクターユニットシリコンマット	■
ドクターユニットハンドル用シリコンカバー	□
カメラホルダー TS用	□

■ ベースユニット標準装備  
 □ オプション  
 SIR シビジョンレディパッケージ  
 SIS シビジョンスタートパッケージ  
 SIS\* シビジョンスタートパッケージ(モニター付)

S スタートパッケージ  
 A アドバンスパッケージ  
 I イノベーションパッケージ  
 E エンドプロパッケージ



ワーキングツールHUGO



ワーキングツールCARL



ワーキングツールTheo



ドクターユニット用旋回式トレーCS用



ドクターユニット用旋回式トレーTS用



ダブルジョイントヘッドレスト



有線C+フットコントローラー



4ウェイフットスイッチ



外部機器用バルブセット



外付けカメラホルダー TS用



無影灯ボール取付型22インチモニター



LEDビュープラス



シロカム F



シロカム AF



シロカム AF+