

## Working stool line-up

### Hugo (フーゴ)

デンツプライシロナのエルゴノミクスプログラムを体現したフラッグシップモデル



**Hugo マニュアル**  
座面下部のレバーによる  
マニュアル高さ調整

**Hugo マニュアルプラス**  
フットレスト付き、  
座面下部のレバーによる  
マニュアル高さ調整

**Hugo フリーハンド**  
フットリングでの  
高さ調整により衛生的

### Theo (ゼオ)

着座の安定性と快適性を兼ね備えたサドルスツール



**Theo**  
熱がこもりにくい  
サーモシート採用モデル

**Theo ラウンジシート**  
見た目にも美しい  
ラウンジシートモデル

### Carl (カール)

背もたれが360°回転し、診療中の姿勢をサポート

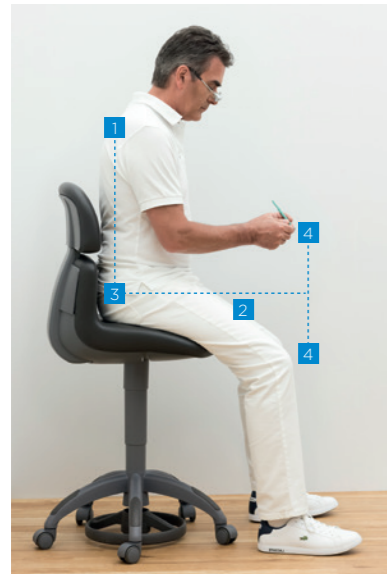


**Carl マニュアル**  
座面下部のレバーによる  
マニュアル高さ調整

**Carl マニュアルプラス**  
フットレスト付き、  
座面下部のレバーによる  
マニュアル高さ調整

#### 高さの目安

ロング	身長 170cm~200cm
ショート	身長 150cm~180cm



## 健康的な座位診療姿勢の基本

- 1 深く座り、上半身をまっすぐにして背を伸ばします
- 2 腰は太ももよりも高くします
- 3 作業を休止するときだけ、背もたれに背をつけます
- 4 膝と手の距離は、患者さんの頭部を囲み入れるスペースを確保する程度に広げてください。

一般的名称: 歯科用ユニット 販売名: シロナ SINIUS 認証番号: 224AABZ100065000 管理医療機器 特定保守管理医療機器 設置管理医療機器

#### 製造販売元

デンツプライシロナ株式会社

104-0061 東京都中央区銀座8-21-1 住友不動産汐留浜離宮ビル

#### 各ショールーム

■ 札幌	Tel: 011-709-5800	■ 静岡	Tel: 054-653-2711
■ 盛岡	Tel: 019-604-2340	■ 名古屋	Tel: 052-251-8467
■ 仙台	Tel: 022-266-4020	■ 大阪	Tel: 06-6243-6636
■ 埼玉	Tel: 048-799-2931	■ 広島	Tel: 082-546-2301
■ 東京・銀座	Tel: 0120-461-868	■ 福岡	Tel: 092-518-1800
■ 横浜	Tel: 045-440-1521		

※改良のため仕様および外観を予告なく変更する場合があります。

BT 9201PD

## Sinius

# More efficiency

dentsplysirona.com



Treatment Center  
Website





# MORE EFFICIENCY. 高い効率性で 診療ルーティンの フローバランスを強化

時間は最も価値のある資産のひとつです。

Siniusが提供する効率的なソリューションは時間の有効活用を可能にします。

Siniusはコンパクトであるだけでなく、時間とフレキシビリティに関しても大きなメリットをもたらします。

新しいタッチパネル技術による直感的な操作とビルトイン機能がそれを約束します。



## MORE EFFICIENCY. 優れたフレキシビリティで スムーズな診療ワークフローを約束

Siniusは、シンプルなワークフローで効率化を実現します。治療機能と使いやすいEasyTouchユーザーインターフェイスを備え、スペースを有効に活用できるSinusは、少ないステップによる実用的なワークフローを提供します。これは先生にとって時間とフレキシビリティに関する大きなメリットであると言えます。

### 効率的

- インプラントおよび歯内療法のためのビルトイン治療機能パッケージ
- ビルトイン・ハイジーン機能
- 高いコストパフォーマンスを実現する充実のオプション機能

### 直感的

- 使いやすいEasyTouchユーザーインターフェイス
- 先生の診療形態にフィットする選べる3つの治療コンセプト

### コンパクト

- 省スペース
- ユニークなチェア リフトシステム
- ドクターユニットとアシスタントユニットの自由なポジショニング

## PERFECTLY MATCHED. 先生の診療形態に確実にフィット

3つの診療コンセプトを持つSiniusは、治療方法に適した選択を提供できます。

### Sinius - スライディングトラックデザイン

- 独自の人間工学的な診療コンセプト
- スムーズに前後に移動可能な手動ドクターユニット
- インストゥルメントに容易に手が届く旋回式ドクターユニット



### Sinius CS - ホイップアームデザイン

- ドクターユニットは患者チェアの周囲240°の広いエリアを可動することにより、術者は治療状況に応じた確かなポジショニングが可能
- 操作性に優れた最大90cmまで伸びるインストゥルメントホース
- 2ハンドでも4ハンドでも的確に対応するホイップアームデザイン



### Sinius TS

#### オーバーアームデザイン

- 独立可動式のドクターユニットおよびトレイシステムによる人間工学に基づいた診療ポジショニング
- 着脱式トレイでフレキシブルなポジショニングが可能な機能的トレイシステム
- 広いドクターユニットトレイおよびサブトレイスペース



簡単なワークフローと  
大きな成果を目標に、  
デンツプライシロナはエルゴノミクス  
プログラムをさらに発展させています。

エルゴノミクス プログラムは、数十年に及ぶ人間  
工学の経験に基づいています。  
デンツプライシロナはデジタル技術とシステム  
ソリューションを結び付ける革新的メーカーとして、  
常に未来を志向しています。



#### 1 自然な座位診療姿勢

- **さらに移動が自由**  
ワイヤレスフットコントローラー、  
マニュアルスライドトラック、  
旋回式アームと旋回式トレイ
- **適切なアクセス距離**  
ドクターユニットとアシスタントユニットの  
的確な調整と多様なポジショニング、  
それぞれが個別に調節可能な  
ドクターユニットとトレイ
- **インテリジェント ドクターズツール**  
Hugo, Theo, Carl

#### 2 快適な患者ポジショニング

- **トリートメントセンターの的確な調整**  
フレキシブルな高さ調整、垂直  
ポジショニングによる患者口腔の  
適切な高さ
- **患者の背骨を適切にサポート**  
エルゴモーション、ランバーサポート機能
- **患者の快適性を向上**  
優しいリフトドライブ、  
プレミアム標準シート、ラウンジシート

#### 3 良好な治療視野

- **的確な照明**  
LEDビュープラス無影灯、  
LEDインスツルメントライト
- **フレキシブルなヘッドレスト**  
モータードライブヘッドレストまたは  
ダブルジョイントヘッドレスト
- **高精度な口腔内画像**  
シロカム AF/AF+  
オートフォーカスカメラ

#### 4 ビルトイン ワークフロー

- **ビルトインされた卓上型機器機能**  
インプラント治療機能、  
歯内治療機能、根管長測定画像を  
シビジョンモニターに表示\*
- **直感的な操作**  
カスタマイズされた操作が可能な  
EasyTouchユーザーインターフェイス
- **新開発製品**  
革新的なインスツルメント、  
新型患者コミュニケーションシステム  
「シビジョン」、  
USB・Ethernetインターフェイス

#### 大きな成果

- 臨床的
- 審美的
- 治療を成功に導く成果

## EFFICIENT. 効率的なビルトイン

インプラント治療機能はシンプルな診療ワークフローを実現し、患者にとって、より快適な治療と多くのメリットを提供します。ビルトイン インプラント治療機能はタッチスクリーンに表示されます。操作は簡単で経験を必要としません。また、フットコントローラーの追加も必要ありません。後付けが不要で消毒時間も短縮されるので、時間を節約できます。



### ビルトイン インプラント治療機能

ビルトイン インプラント治療機能により、マイクロモーターのトルク、回転数および生理食塩水の流量を治療ステップに合わせて個別に設定できます。

### BLインプラントモーター

スリムで軽量のインプラント用ブラシレスモーターは、最大トルクが5Ncmで内部冷却装置を備えており、冷却エアが無いため、治療部位にエアが当たりません。



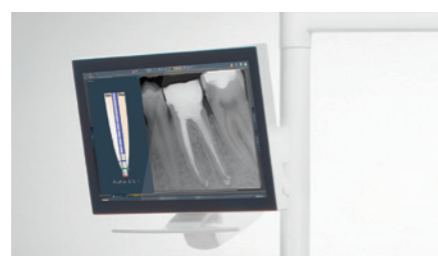
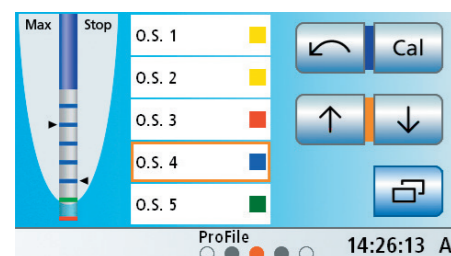
### ビルトイン生理食塩水供給ポンプ

ビルトイン生理食塩水供給ポンプは、フットコントローラーで作動します。インプラント治療の各段階で冷却に必要な流量を個別に設定できます。

※インプラント用コントラングルハンドピースは別途W&H製WI-75 E/KMをご購入ください。

## EFFICIENT. 効率的な根管治療

優れたワークフローをもたらす歯内療法機能により、衛生的で効率的な治療を行えます。



### ビルトイン歯内治療機能

ビルトイン 歯内治療機能により、卓上型機器は過去のものになります。また、高精度のトルク制御とともに、オプションのアベックスロケータを使用することができます。

### モニターに表示される アベックスロケータ画像

根尖までの距離に加えて、選択したファイルもモニターに表示できるようになりました。



### アベックスロケータ用ホルダー

ドクターユニットに付けるこのホルダーは、治療中および治療後にアベックスロケータを衛生的に保管できます。



### T1 ラインコントラアングルハンドピース エンド 6L (ライト付き)

歯内療法時の術部照射機能が改善されました。

## レシプロケータリングファイルシステムの アップグレード

デンツプライシロナは、Dentsply MailleferとVDWのレシプロケータリングファイルシステムを組み込んだ唯一のトリートメントセンターメーカーです。それにより、これらのファイルシステムを迅速かつ簡単に使用できます。ファイルライブラリに他のファイルシステムを追加することもできます。

WaveOne®

WaveOne® Gold  
Reciprocating Files

Reciproc®  
One file endo



## EFFICIENT. 治療形態をより効率的に

Siniusは長時間の診療においても先生のパフォーマンスを発揮できるよう、人間工学に基づき設計されています。先生がどのような姿勢や治療方法を選択しても、また、先生や患者がどのような身体的ニーズをお持ちでも、診療時の快適性をサポートします。



**モータードライブ ヘッドレスト**

患者の頭部を目的の治療ポジションへ自動的に優しく・楽に移動します。



**革新的なワイヤレスフットコントローラー**

ケーブルのない自由なポジショニングが可能で、術者は自由に動けます。



**マニュアルスライドトラック ドクターユニット**

ドクターユニットは、正しいポジションに手動で簡単に移動できます。



**LEDビュープラス**

LEDビュープラスは、光の強さ、色調、照射域の制御、すべてが揃った無影灯です。自然光に近い照明であるだけでなく、日々の診療をスムーズに進めるための機能が多数装備されています。



**HUGO**

直感的に正しい姿勢の維持を可能にする高機能なワークスツールです。



**Sidexis 4**

画像診断ソフトSidexis4を使用し、患者さんへX線画像、口腔内画像を見せながら治療計画について説明することができます。

Siniusは適切なリーチ距離を提供します。

ドクターユニットおよびアシスタントユニットはフレキシブルにポジションを変えることができ、サブトレイはドクターユニットとは別にポジションを決定できます。





## PERFECTLY MATCHED. 患者のニーズにぴったりマッチ

高い患者快適性と新患者ケア機能。

快適さを確保し、新マルチメディア技術を使って、ドクターと共にSinusは患者に高レベルのケアを提供します。Sinusが提供する格別な快適さは、特に長時間の治療時に効果を発揮します。患者がよりリラックスできるので、先生は治療に集中できます。

シロカム AF/AF<sup>+</sup>と新型22インチモニターを使えば、術部を拡大表示できることに加えて、患者が治療について、より理解し、納得することをサポートします。

### 患者さんの快適性を高めるモータードライブヘッドレスト

頸椎にフィットする形状は治療中の緊張を和らげ、口腔位置の調節も、頸部の関節に対応した動きで患者さんの負担を軽減します。



#### ラウンジシート

柔らかく心地よい素材と快適なクッション材が高いつろぎを実現します。表面の凹凸が的確なポジショニングを可能にします。



#### 口腔内カメラ

オートフォーカスカメラ シロカム AF/AF<sup>+</sup>は、優れた画像品質と簡単な操作性を兼ね備えています。



#### 低いチェア最低位

Sinusは、子供やお年寄りが座りやすいように、最低位は360mm(床)まで下がります。



#### 22インチモニターを使った マルチメディアコンサルティング

X線画像、口腔内画像、およびプランニングビューにEasyTouchユーザーインターフェイスで簡単にアクセスできます。

## MORE EFFICIENCY. 診療チームのために効率化をサポート

Siniusは高い衛生基準を実現し、時間の有効活用を可能にします。  
清掃しやすい滑らかなクッション表面、簡単に取り外せるコンポーネント、  
そして、ビルトイン サニテーションアダプタなど、すべてが時間をかけずに簡単に操作可能で、  
かつ潜在的な感染源が排除されるように設計されています。



### ビルトイン サニテーションアダプタ

給水経路の毎日のフラッシング洗浄と定期的な洗浄剤を使用しての洗浄は、インストゥルメントホースをビルトイン サニテーションアダプタに接続して、ボタンを押すだけで実施可能です。



### 効率的なサクシジョンホースの洗浄

サクシジョンホースを簡単、かつ迅速に水で自動洗浄できます。



### バキュームクリーナーの自動添加機能

必要に応じて、デンツブライシロナ推奨バキュームクリーナーの洗浄水への添加機能をサクシジョンホース洗浄装置に追加できます。



### 取り外し可能なカスビドボウル

旋回式カスビドボウルは、取り外して簡単に洗浄できます。



### 熱消毒可能なコンポーネント

Siniusは表面が滑らかで清掃し易くなっています。衛生の確保が必要なコンポーネントは取り外して、滅菌または熱消毒ができます。



デンツブライシロナトリートメントセンターは、DGKH(ドイツ病院保健衛生協会)により、ロベルト・コッホ研究所の推奨に準拠した高レベルの衛生安全基準に適合していることが確認されています。

## DESIGN MEETS FUNCTION.

### デザインと機能を両立

スタイルと機能が見事に調和しています。

デンツプライシロナのトリートメントセンターは多くのデザイン賞を受賞しており、先生の治療スタイルに確実に調和します。

IF communication awardやthe red dot design awardなどの権威ある賞の受賞が、デンツプライシロナのトリートメントセンターが優れたデザインであることを証明しています。Sinusでは、3つのカラースキームにより、診療室にマッチする、たくさんの種類のデザインオプションを提供しています。イメージーションを自由に巡らせ、ニーズに合った組み合わせをお選びください。

### Upholstery colors シートカラー

標準のプレミアムシート12色と、ワンランク上のラウンジシート6色をご用意。



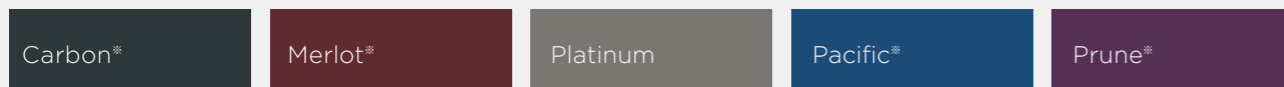
プレミアムシート



ラウンジシート  
(オプション)

#### The elegant world

気品溢れる、クラシカルで時代を選ばない色調。



#### The natural world

落ち着いた雰囲気を創り出す、柔らかくやさしい色調。



#### The vital world

陽気で現代的な雰囲気を創り出す、鮮やかで明るい色調。



※ラウンジシートカラー

### Paintwork colors アクセントパネルカラー (オプション / For Teneo, Sinus)

ドクターユニットパネル、アシスタントユニットパネル、ウォーターユニットパネルのカラーをオプション選択可能です。※標準はホワイトパネル



Rosé



Platinum silver



Matt gold

## INDIVIDUAL CONFIGURATION.

導入時は必要とする機能だけでSinusの仕様を構成できます。

必要であれば、後からシステムチェックにオプションを追加することもできます。

このように、Sinusは必要な機能にのみ投資をすることができます。

### 診療スタイル選択

#### Sinus

スライディングトラックドクターユニット



#### Sinus CS

ホイップアームドクターユニット



#### Sinus TS

オーバーアームドクターユニット



### 本体仕様 ※各診療スタイル共通

#### チェア

- モーターヘッドレスト
- 無線フットコントローラー
- 4wayフットスイッチ
- エルゴモーション機能
- 左アームレスト
- 外部接続用ハルブ

#### ドクターユニット

- Easy Touchユーザーインターフェース
- 切削回路×2(タービン×1、モーター×1)
- シリンジ
- シビジョンレディ
- シリコンマット

#### アシスタントユニット

- シリンジ
- サクション・バキューム回路 各×1
- シリコンマット

#### ウォーターユニット

- コップ自動給水
- ガラス製スピットン
- サクションホース自動洗浄機能
- 清浄水供給システム
- 洗浄剤添加機能

#### 無影灯

- LEDビュープラス

### オプションパッケージ

#### エンドパッケージ

- 歯内治療機能
- アベックスロケーター
- アベックスロケーター用ホルダー
- T1ライン エンド6L ライト付コントラアングルハンドピース
- レシプロケーティングファイルシステム

#### インプラントパッケージ

- インプラント機能
- 生理食塩水供給装置
- BL インプラントモーター

※インプラント用コントラアングルハンドピースは別途W&H製WI-75 E/KMをご購入ください。

#### シビジョン

- 22インチモニター
- 2種類から選べるモニター取付タイプ
  - トレイ取付型(トレイ付)
  - (CS・TS取付不可)
  - 無影灯ポール取付型
- シロカムAF (別オプション シロカムAF+)
- ドクターユニット・カメラ取付

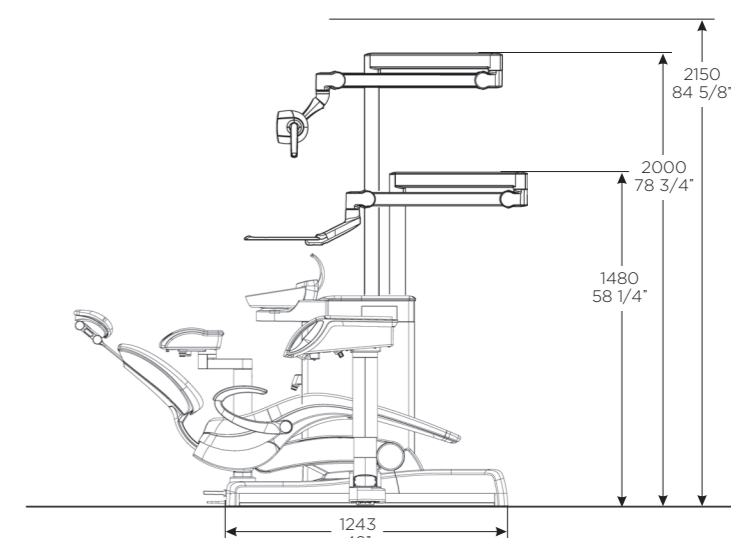
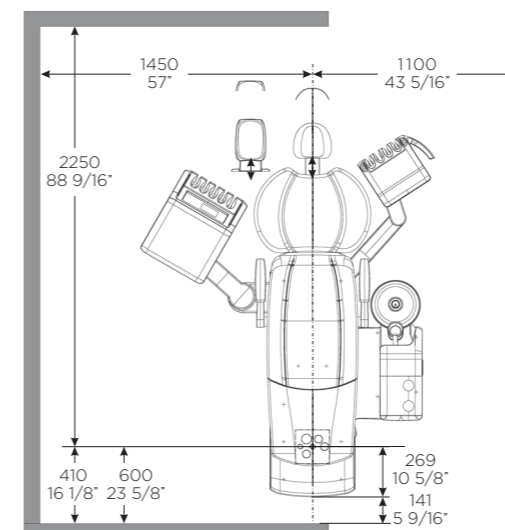
自由に組み合わせ可能

# OPTION.

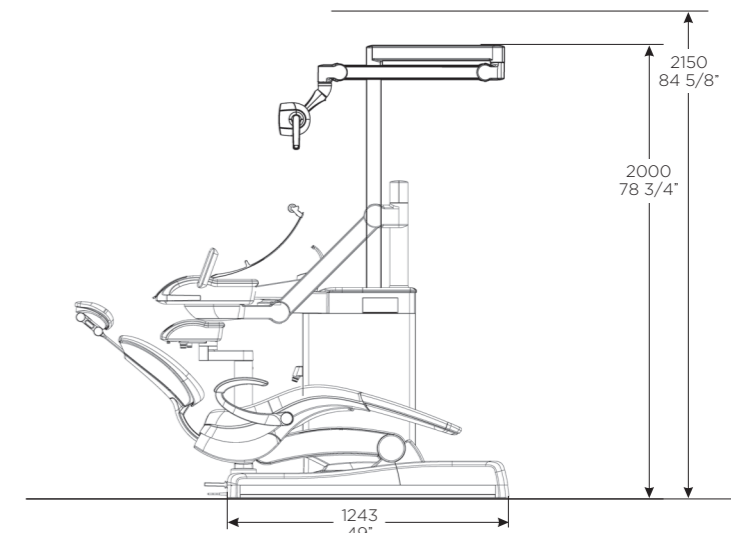
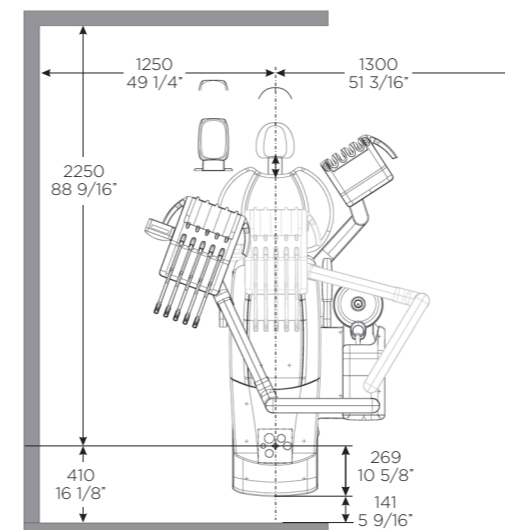
	VB	CS	TS
<b>チェア用オプション</b>			
ダブルジョイントヘッドレスト	<input type="checkbox"/>	<input type="checkbox"/>	<input type="checkbox"/>
モータードライブヘッドレスト	<input checked="" type="checkbox"/>	<input checked="" type="checkbox"/>	<input checked="" type="checkbox"/>
プレミアムシート	<input checked="" type="checkbox"/>	<input checked="" type="checkbox"/>	<input checked="" type="checkbox"/>
ラウンジシート	<input type="checkbox"/>	<input type="checkbox"/>	<input type="checkbox"/>
アクティブランバーサポート	<input type="checkbox"/>	<input type="checkbox"/>	<input type="checkbox"/>
固定式アームレスト 左	<input checked="" type="checkbox"/>	<input checked="" type="checkbox"/>	<input checked="" type="checkbox"/>
旋回式アームレスト 右	<input checked="" type="checkbox"/>	<input type="checkbox"/>	<input type="checkbox"/>
4ウェイフィット コントロールバー	<input checked="" type="checkbox"/>	<input checked="" type="checkbox"/>	<input checked="" type="checkbox"/>
フットコントローラー (有線)	<input type="checkbox"/>	<input type="checkbox"/>	<input type="checkbox"/>
ワイヤレス フットコントローラー	<input checked="" type="checkbox"/>	<input checked="" type="checkbox"/>	<input checked="" type="checkbox"/>
外部接続用バルブセット	<input checked="" type="checkbox"/>	<input checked="" type="checkbox"/>	<input checked="" type="checkbox"/>
小児用シートクッション	<input type="checkbox"/>	<input type="checkbox"/>	<input type="checkbox"/>
ベースプレート	<input checked="" type="checkbox"/>	<input checked="" type="checkbox"/>	<input checked="" type="checkbox"/>
<b>ドクターユニット用オプション</b> (5/ハンドピースポジション、ハンドル、インストルメントホルダー取り外し可)			
スプレービットM ライト付シリンジ	<input checked="" type="checkbox"/>	<input checked="" type="checkbox"/>	<input checked="" type="checkbox"/>
第1切削回路 (モーター、タービン)	<input checked="" type="checkbox"/>	<input checked="" type="checkbox"/>	<input checked="" type="checkbox"/>
第2切削回路 (モーター、タービン)	<input checked="" type="checkbox"/>	<input checked="" type="checkbox"/>	<input checked="" type="checkbox"/>
第3切削回路 (モーター、タービン)	<input type="checkbox"/>	<input type="checkbox"/>	<input type="checkbox"/>
BLモーター	<input type="checkbox"/>	<input type="checkbox"/>	<input type="checkbox"/>
BL ISO C モーター	<input type="checkbox"/>	<input type="checkbox"/>	<input type="checkbox"/>
BL インプラントモーター	<input type="checkbox"/>	<input type="checkbox"/>	<input type="checkbox"/>
タービンホース	<input checked="" type="checkbox"/>	<input checked="" type="checkbox"/>	<input checked="" type="checkbox"/>
シロニックTL 超音波スケーラーハンドピース	<input type="checkbox"/>	<input type="checkbox"/>	<input type="checkbox"/>
ハンズフリーオペレーション カーソルコントロール	<input checked="" type="checkbox"/>	<input checked="" type="checkbox"/>	<input checked="" type="checkbox"/>
インプラント機能	<input type="checkbox"/>	<input type="checkbox"/>	<input type="checkbox"/>
生理食塩水供給装置	<input type="checkbox"/>	<input type="checkbox"/>	<input type="checkbox"/>
歯内治療機能	<input type="checkbox"/>	<input type="checkbox"/>	<input type="checkbox"/>
T1ライン エンド6L ライト付コントラングルハンドピース	<input type="checkbox"/>	<input type="checkbox"/>	<input type="checkbox"/>
レシプロケーティング ファイル システム	<input type="checkbox"/>	<input type="checkbox"/>	<input type="checkbox"/>
アベックスロケーター機能 (シビジョンモニター表示機能付)	<input type="checkbox"/>	<input type="checkbox"/>	<input type="checkbox"/>
旋回式トレイホルダー (1または2標準サイズトレイ)	<input type="checkbox"/>	<input type="checkbox"/>	<input type="checkbox"/>
パノラマX-rayビューアー	<input type="checkbox"/>	<input type="checkbox"/>	<input type="checkbox"/>
<b>アシスタントユニット用オプション</b> (4ポジション、取外し可能ホルダー、シリコントレイマット)			
サテリックミニLED光照射器	<input type="checkbox"/>	<input type="checkbox"/>	<input type="checkbox"/>
外科用サクション	<input type="checkbox"/>	<input type="checkbox"/>	<input type="checkbox"/>
第2バキュームキット	<input type="checkbox"/>	<input type="checkbox"/>	<input type="checkbox"/>
スプレービットM ライト付シリンジ	<input checked="" type="checkbox"/>	<input checked="" type="checkbox"/>	<input checked="" type="checkbox"/>
サクション	<input checked="" type="checkbox"/>	<input checked="" type="checkbox"/>	<input checked="" type="checkbox"/>
排唾管	<input checked="" type="checkbox"/>	<input checked="" type="checkbox"/>	<input checked="" type="checkbox"/>

	VB	CS	TS
<b>ウォーターユニット用オプション</b>			
水清浄システム (清浄水供給システム、サンニーション)	<input checked="" type="checkbox"/>	<input checked="" type="checkbox"/>	<input checked="" type="checkbox"/>
サクションホースクリーニング	<input checked="" type="checkbox"/>	<input checked="" type="checkbox"/>	<input checked="" type="checkbox"/>
洗浄剤添加機能	<input checked="" type="checkbox"/>	<input checked="" type="checkbox"/>	<input checked="" type="checkbox"/>
オートマチックセパレーター	<input checked="" type="checkbox"/>	<input checked="" type="checkbox"/>	<input checked="" type="checkbox"/>
旋回式カスピドボウル	<input checked="" type="checkbox"/>	<input checked="" type="checkbox"/>	<input checked="" type="checkbox"/>
ハンドル付クリップオントレイ	<input type="checkbox"/>	<input type="checkbox"/>	<input type="checkbox"/>
<b>シビジョン用オプション</b>			
シロカムAF	<input type="checkbox"/>	<input type="checkbox"/>	<input type="checkbox"/>
シロカムAF+	<input type="checkbox"/>	<input type="checkbox"/>	<input type="checkbox"/>
トレイ取付型22インチモニター (トレイ付)	<input type="checkbox"/>	<input type="checkbox"/>	<input type="checkbox"/>
無影灯ボール取付型22インチモニター	<input type="checkbox"/>	<input type="checkbox"/>	<input type="checkbox"/>
外付けカメラ用ホルダー	<input type="checkbox"/>	<input type="checkbox"/>	<input type="checkbox"/>
ドクターユニット用カメラサブライ	<input type="checkbox"/>	<input type="checkbox"/>	<input type="checkbox"/>
シビジョンレディ (USBポート付)	<input checked="" type="checkbox"/>	<input checked="" type="checkbox"/>	<input checked="" type="checkbox"/>
PC接続用ケーブルセット	<input type="checkbox"/>	<input type="checkbox"/>	<input type="checkbox"/>
<b>HUGOツール</b> (ロングまたはショート ガススプリング)			
HUGO フリーハンド (フットリリース)	<input type="checkbox"/>	<input type="checkbox"/>	<input type="checkbox"/>
HUGOマニュアル (マニュアルリリース)	<input type="checkbox"/>	<input type="checkbox"/>	<input type="checkbox"/>
HUGOマニュアルプラス (マニュアルリリース、フットリング付)	<input type="checkbox"/>	<input type="checkbox"/>	<input type="checkbox"/>
<b>Theoツール</b>			
Theoスタンダードシート	<input type="checkbox"/>	<input type="checkbox"/>	<input type="checkbox"/>
Theoラウンジシート	<input type="checkbox"/>	<input type="checkbox"/>	<input type="checkbox"/>
<b>CARLツール</b> (ロングまたはショート ガススプリング)			
CARLマニュアル (マニュアルリリース)	<input type="checkbox"/>	<input type="checkbox"/>	<input type="checkbox"/>
CARLマニュアルプラス (マニュアルリリース、フットリング付)	<input type="checkbox"/>	<input type="checkbox"/>	<input type="checkbox"/>
<b>オペレーティングライト</b>			
LEDビュープラス (3支点サポートアーム、センサー付)	<input checked="" type="checkbox"/>	<input checked="" type="checkbox"/>	<input checked="" type="checkbox"/>
LEDビュープラス 天井取付型	<input type="checkbox"/>	<input type="checkbox"/>	<input type="checkbox"/>
VB Sinius (スライディングトラックバージョン) CS Sinius CS (ホイップアームバージョン) TS Sinius TS (オーバーアームバージョン) ■本体仕様を含む □オプション			

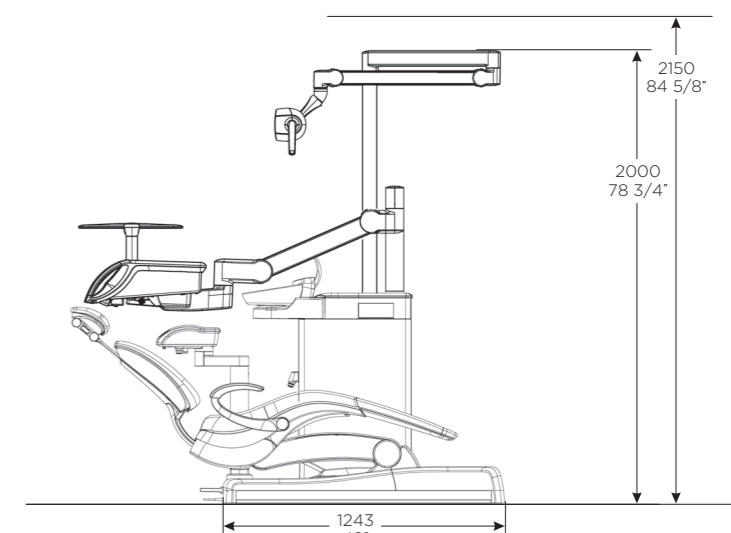
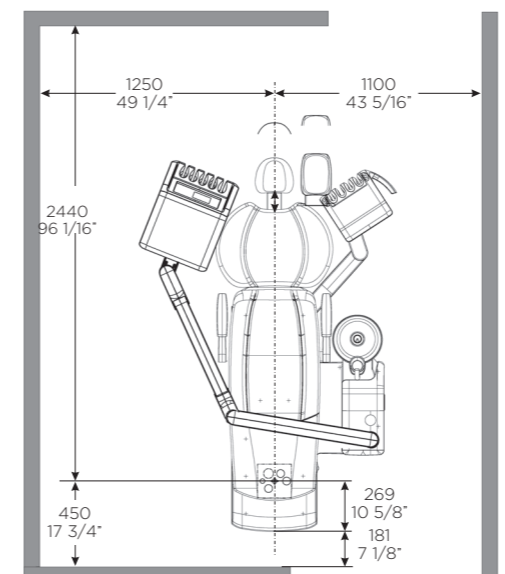
## Sinius 寸法図



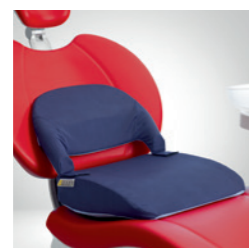
## Sinius CS 寸法図



## Sinius TS 寸法図



外部接続用バルブセット



小児用シートクッション



サテリックミニLED光照射器



外科用サクション



USBポート (ドクターユニット用)



トレイ取付型22インチモニター



無影灯ボール取付型22インチモニター



旋回式トレイ (Sinius TS用)



旋回トレイ (Sinius CS用)



クリップオントレイ (Sinius用)