

품목허가번호	수허 10-487 호
품목명	전동식치과용핸드피스
모델명	개별기재
수입업자	덴츠플라이시로나코리아(유), 서울특별시 송파구 법원로 135, 7층(문정동)
제조사(제조국)	Sirona Dental Systems GmbH(독일)
사용목적	치아 삭제등 하기 위하여 전기모터방식으로 구동하는 핸드피스
중량 또는 포장단위	1 SET

사용방법

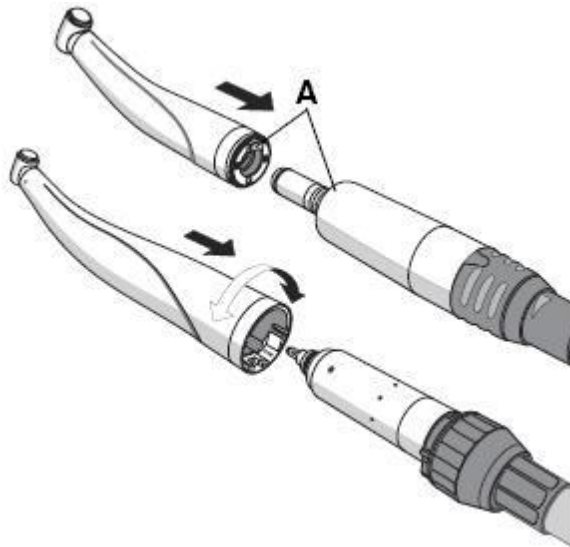
1) 사용 전 준비사항

- (1) 사용하기 전에 사용설명서를 반드시 읽은 다음 사용방법을 익힌 후 사용하도록 한다.
- (2) 핸드피스의 작동 환경이 적절한지 점검하고, 석션의 상태와 주수 환경을 확인한다.
(냉각수가 공급되지 않는 경우, 핸드피스를 손상 시킬수도 있기 때문에 사용을 즉시 멈춰야 한다.)
- (3) 사용 전에 핸드피스의 조립 상태가 양호한지 확인한다.
- (4) 환자에게 사용하기 전에 20~30초간 깨끗한 공기와 물을 통과시켜 깨끗이 한다.

2) 사용방법 또는 조작방법

가. 작동

- (1) 아래의 그림과 같이 핸드피스를 모터와 조립하여 동작시킨다. (스트레이트 또는 콘트라앵글 핸드피스 없이 SL/SL ISO모터를 절대 동작시키지 않아야 한다.)



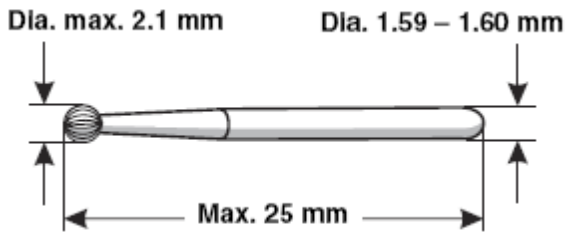
조립 : SIRONAPure P IL, 핸드피스를 모터에 틱 소리가 날 때 까지 민다. 위치가 A와같이 올바르게 되도록 주의한다.

SIRONAPure P SL, 그림처럼 잘 맞춰서 틱 소리가 날 때 까지 시계방향으로 회전시킨다.

분리 : 단순하게 핸드피스를 잡아 당긴다. 이때 supply hose를 잡고 잡아 당기지 않도록 한다.

(2) Friction grip burr instrument

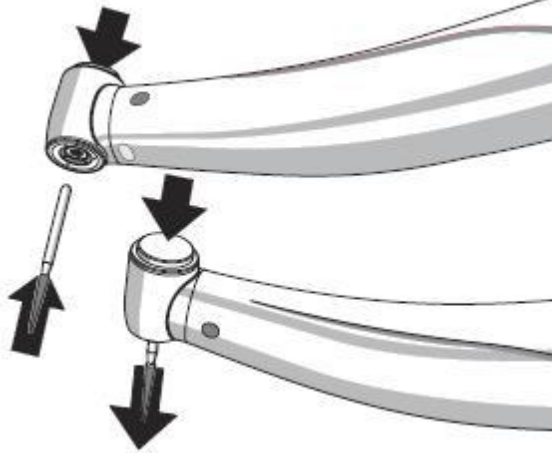
오직 faultless burrs와 diamond burr를 사용해야 한다. 사용하기 전에는 가끔 동심원과 날카로움을 체크하고, 조립할 때 오염물질이 묻지 않도록 깨끗이 해야 한다.



Burr 장착 및 제거방법

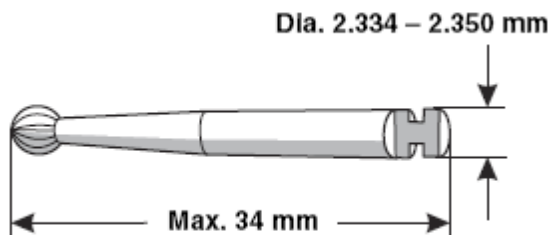
조립 : 푸시버튼을 누르고 burr를 멈출 때 까지 밀어 넣는다.

제거 : 푸시버튼을 누르고 burr를 잡아 당긴다.



(3) Contra-angle handpiece Burr instrument

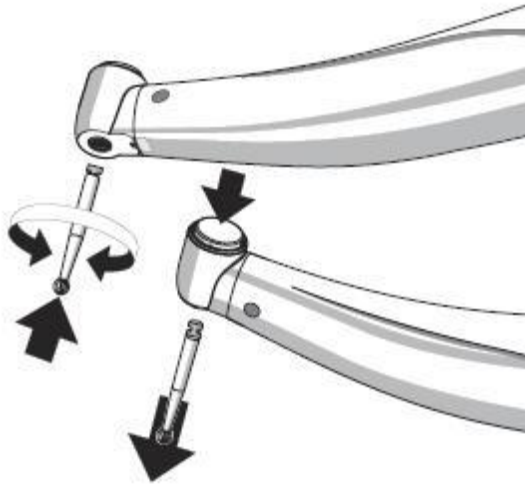
오직 faultless WB 인스트루먼트를 사용해야 한다. 사용하기 전에는 가끔 동심원과 날카로움을 체크하고, 조립할 때 오염물질이 묻지 않도록 깨끗이 해야 한다.



Contra-angle handpiece Burr 장착 및 제거방법

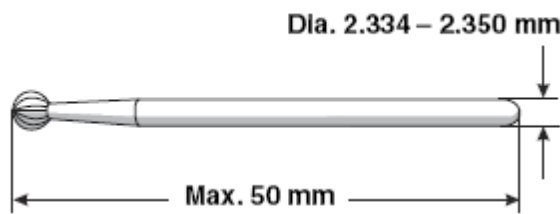
조립 : 틱 소리가 날 때 까지 푸시버튼을 누르지 않을채로 burr를 돌려가며 약하게 밀어 넣는다.

제거 : 푸시버튼을 누르고 burr를 잡아 당긴다.

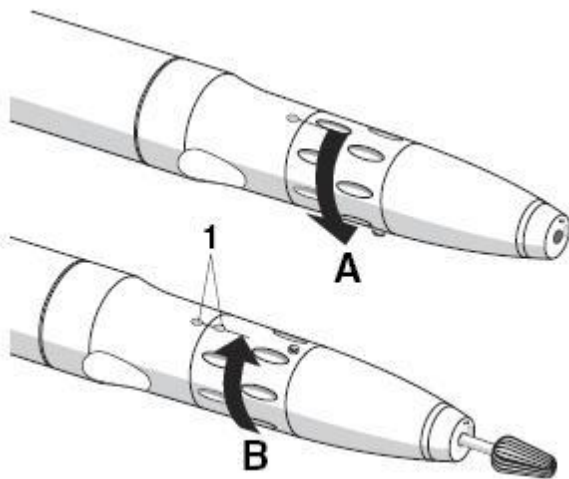


(4) Straight handpiece Burr instrument

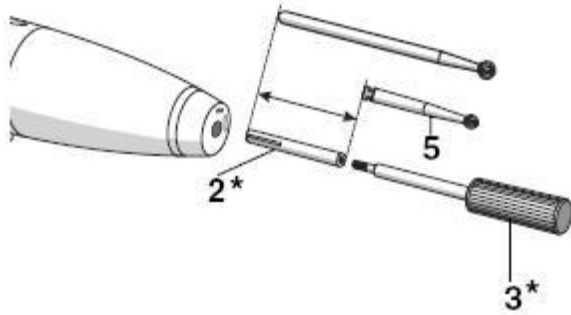
오직 faultless 인스트루먼트를 사용해야 한다. 사용하기 전에는 가끔 동심원과 날카로움을 체크하고, 조립할 때 오염물질이 묻지 않도록 깨끗이 해야 한다.



클램핑: 클램핑 장치를 열기위해 아래의 그림처럼 A방향으로 핸드피스의 중심부를 돌린다. 인스트루먼트를 멈출E 까지 삽입한다. 툴을 고정하기 위해 핸드피스의 중심부를 B방향으로 멈출 때 까지 돌린다. (1)번처럼 두 개의 점이 마주하고 있을때가 툴이 올바르게 클램핑 된 것이다.



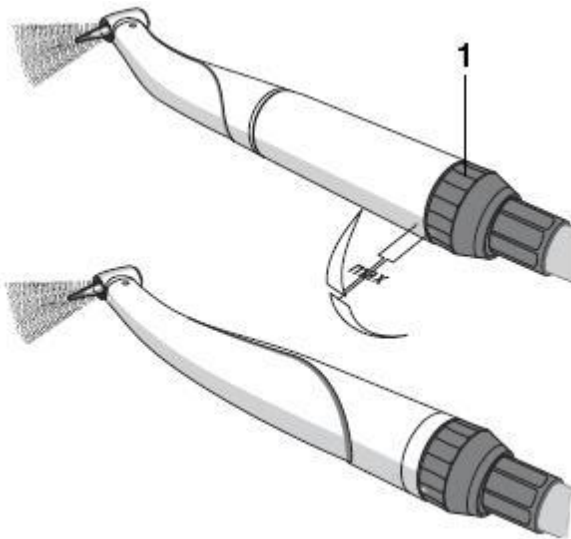
콘트라앵글 핸드피스 버(5)를 사용할때는 먼저, (2)핀을 핸드피스의 구멍으로 삽입한다. (콘트라 앵글 핸드피스와 스트레이트의 핸드피스의 버 길이는 다르다.)



(5) Cooling spray 조절

쿨링 스프레이는 조절링(1)으로 조절할수 있다. 최대수압조절은 그림과 같이 두 개의 마크가 마주보고 있을때다.

(압력조절 : 에어 스프레이 최대. 2.7bar, 물 스프레이 최대. 2.00bar, 최대 물 온도 40°C)

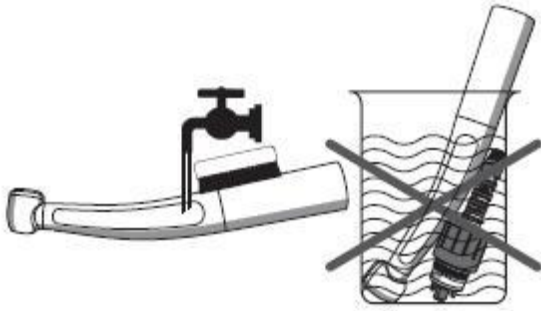


나. 일반적인 사용법

- 1) 해당 Bur를 핸드피스에 장착한다.
- 2) 절삭부위로 핸드피스를 이동하고 절삭이 가능한 위치를 확인한다.
- 3) 페달을 눌러 핸드피스를 작동시킨다.
- 4) 절삭부위에 Bur를 위치시키고 절삭을 한다.
- 5) 절삭시 필요에 따라 정제수를 분사하거나 Optical fiber기능을 사용하여 절삭시술을 용이하도록 한다.
- 6) 절삭중 절삭력이 떨어질 경우 핸드피스를 정지하고 Bur가 완전히 정지한 것을 확인하고 Bur를 교체하고 다시 시술을 한다.
- 7) 시술이 완료되면 핸드피스를 정지시킨다.
- 8) Bur가 완전히 정지하면 핸드피스로부터 Bur를 분리한다.

3) 사용 후 보관 및 관리방법

- ① burr를 제거한다.
- ② 핸드피스 커플링을 분리한다.
- ③ 흐르는 물에 핸드피스 외관을 세척하고 에어 시린지로 남은 수분을 제거한다.



④ 소독/세정제로 핸드피스 외부를 닦는다.



⑤ Cleaning

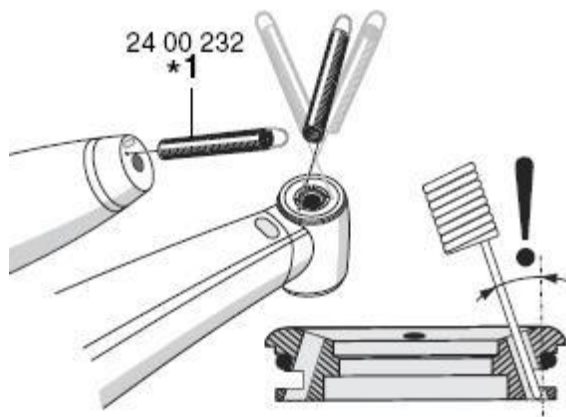
권장 주기 : 일주일 1회

-클램핑 시스템 세척

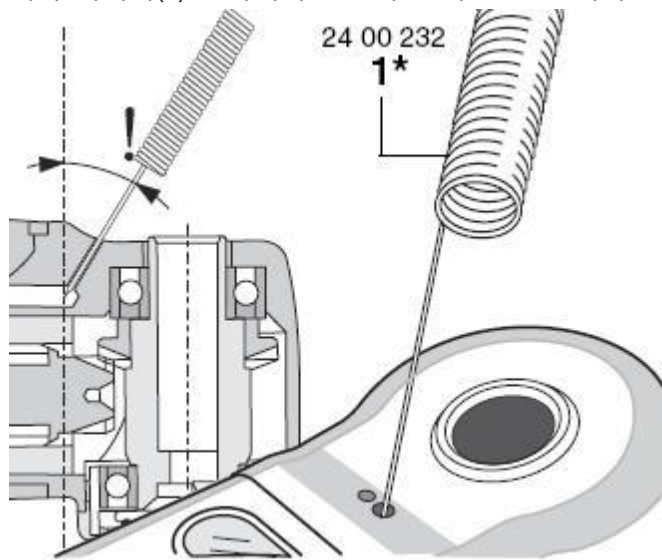


-쿨링스프레이 노즐 세척 (red contra-angle handpieces)

세척 와이어(1)로 아래의 그림과 같이 노즐을 세척한다.



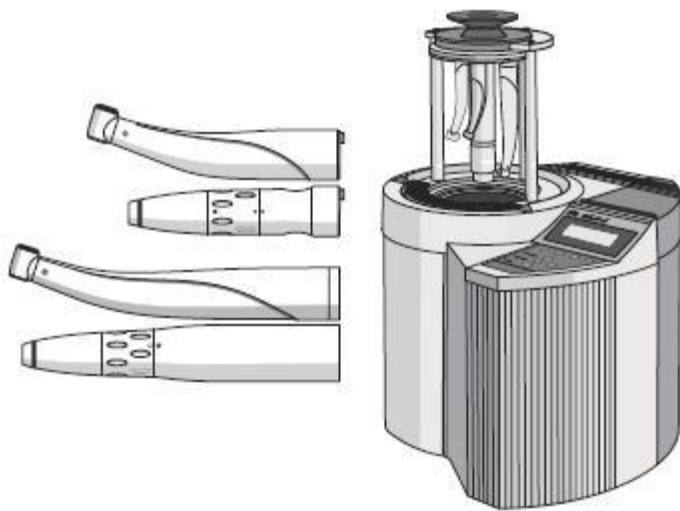
-쿨링스프레이 노즐 세척 (blue/green contra-angle and mini-heads)
세척 와이어(1)로 아래의 그림과 같이 노즐을 세척한다.



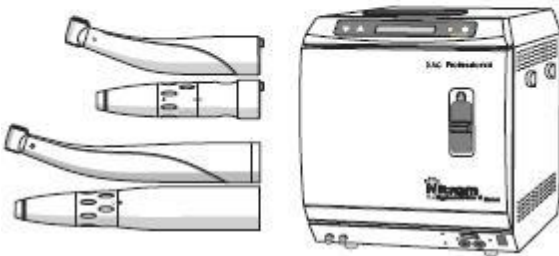
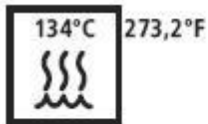
⑥ Sterilization

진료시 발생할 수 있는 교차 감염을 방지하기 위해 멸균한다.

- Automated 소독(95°C, 10분간)



- 멸균기 소독 (134°C, 3 분간)



사용시주의사항

- 1) 숙련된 전문 의료인에 의해 사용되어야 하며, 사용목적 이외의 사용을 금한다.
- 2) 사용방법을 정확히 숙지하고 시술하여야 한다.
- 3) 시술기구가 미끄러져 인접 조직에 손상을 주지 않게 주의한다.
- 4) 외관상 문제가 있거나 바닥으로 떨어뜨린 경우, 다른 제품으로 교체한다.
- 5) 유해화학물질 가까이에 위치시키지 않는다.
- 6) 진료전에 반드시 핸드피스와 회전 기구(burr)들을 멸균 소독하여 교차감염을 방지한다.
- 7) 작동 중에 회전기구(burr)에 의해 상처를 입거나 감염되지 않도록 주의하여 다룬다.
- 8) 핸드피스 작동도중 푸시 버튼을 누르게 되면 척이 손상될 우려가 있으므로 버가 정지할 때 까지 (3~5초) 기다린 후 푸시 버튼을 눌러 버를 분리하도록 한다.
- 9) 버를 끼울 때 일단 버가 더 이상 들어가지 않을 정도로 밀어 넣은 후 푸시 버튼을 눌러 버를 자연스럽게 밀어 넣는다.
- 10) 취급중 핸드피스를 떨어뜨리거나 딱딱한 물체에 부딪히면 헤드가 찌그러져 내부 카트리지의 원활

한 회전을 방해하여 수명 단축을 초래하게 되니 주의한다.	
첨부분서의 작성 및 개정연월	2021.05
보관 또는 저장방법	1. 사용환경 : 온도 : 10°C ~ 30°C 습도 : 15% ~ 80% 2. 보관환경 : 온도 : -40°C ~ 70°C 습도 : 10 ~ 95%
제조번호	제조사 표시사항 참조
제조연월	제조사 표시사항 참조
본 제품은 일회용 의료기기임	