

품목인증번호	수허 23-251 호
품목명	치과용임플란트고정체
모델명	제조사표시사항참조
수입업자	덴츠플라이시로나코리아(유), 서울특별시 송파구 법원로 135, 7층(문정동)
제조사(제조국)	MIS Implants Technologies Ltd. (이스라엘)
사용목적	<p>1. 치과용임플란트고정체: 환자의 저작 기능 회복을 위해 사용하는 인공 치아와 같은 보철물을 고정하거나 지지하기 위하여 외과적으로 식립하는 하부구조물인 임플란트, 인공치아와 같은 보철 장치를 지원하기 위해 하악 중절치, 측절치 및 상악 측절치(mandibular central, lateral incisor and maxillary lateral incisor) 영역에만 식립하기 위한 외과 및 수복용으로 사용하는 임플란트</p> <p>2. 치과용임플란트상부구조물: 치과용임플란트 고정체를 식립한 후 치유기간동안 사용하는 스크류로 지대주를 식립할 때 제거한다. 치유(Healing)기간 동안 임플란트 내부에 이물질 등이 들어가지 않도록 막아주는 역할을 하는 상부 구조물</p> <p>3. 치과임플란트시술용드릴: 임플란트고정체인 Fixture 식립 위치의 뼈를 절삭하는데 사용하는 드릴</p>
증량 및 포장단위	제조원의 포장단위에 의함
사용방법	<p><b>1. 사용 전 준비사항</b></p> <ul style="list-style-type: none"> <li>- 임플란트의 내부 포장 상태를 확인합니다.</li> <li>- 사용기간을 확인합니다. (제조일로부터 5년)</li> <li>- 임플란트를 이식할 곳의 뼈의 적합성과 국소적으로 수술할 것을 결정하며, 치과 의사의 치료계획, 임플란트 사용 이전에 적절한 방사선 사진, 직접 촉진, 임플란트 이식할 곳의 검사가 필요합니다.</li> </ul> <p><b>2. 시술 방법</b></p> <p>* <b>surgical manual</b></p> <p>수술 절차(surgical manual)는 임플란트 범위에 적용 가능한 수술 전 및 수술 절차에 대한 개요를 제공하도록 설계되었습니다. 이 단계별 프로토콜은 중요한 요소가 간과되지 않도록 하는 것을 목표로 합니다.</p> <p><b>1 단계.</b></p> <p>환자 선택 및 병력 (일반 병력)</p> <p>환자가 위험에 처하지 않도록 수술을 안전하게 받을 수 있는지 병력과 함께 환자의 상태를 주의</p>

깊게 확인해야 합니다. 특정 의학적 상태는 수술에 대한 절대적 또는 상대적 금지 징후로 간주됩니다. 이는 다음과 같은 상태와 관련될 수 있지만, 이에 국한되지는 않습니다. : 골다공증 치료를 위해 약물을 복용 중이거나 복용한 적이 있는 환자, 면역결핍 또는 면역억제 치료, 악성종양, 두경부 방사선, 잘 조절되지 않는 당뇨병 또는 기타 호르몬 장애, 출혈 장애 또는 항응고 요법, 최근 심근경색, 중증 심부전 및 판막 병리, 일반적인 뼈 질환, 특정 관련 물질에 대한 과민성 또는 알려진 알레르기, 환자의 이해와 순응을 제한하거나 방해할 수 있는 정신 장애 또는 성격 장애 등. 최신 의학 문헌을 기반으로 한 업데이트에는 특정 조건이 포함되거나 제외될 수 있다는 사실을 인지해야 합니다.

## 2 단계.

치아 상태 및 구강 위생(Dental Conditions and Oral Hygiene)

완전하고 철저한 구강 내 검사를 수행하고 기록해야 합니다. 여기에는 치열, 구강 위생, 흡연, 습관, 구강 건강에 대한 태도 및 기타 관련 정보에 대한 평가가 포함되어야 합니다. 활성 골염 상태(active osteolytic conditions), 활동성 치주 질환(active periodontal disease) 또는 임플란트 부위의 감염 부위가 있는 환자에게는 임플란트 시술을 수행해서는 안 됩니다. 극단적인 이갈이와 악물기 증상을 고려해야 합니다.

## 3 단계.

방사선 사진 및 영상(Radiographs and Imaging)

임플란트 식립을 위한 진단 및 치료 계획에는 다양한 유형의 방사선 사진과 영상 기술이 필요합니다. 파노라마 방사선 사진(Panoramic radiographs)은 표준 수술 전 방사선 사진으로 간주되지만 CT(컴퓨터 단층 촬영), 단층 촬영 및 치근단 방사선 사진과 같은 추가 영상 촬영 방식이 필요할 수 있습니다.

특정 국가에서는 수술 전, 수술 중 및 수술 후에 특정한 방사선 사진을 촬영해야 하며, 필요한 모든 문서가 수술 전후에 사용 가능하고 기록되도록 하는 것은 외과 의사의 의무입니다.

임플란트 부위의 수직 및 수평 치수를 측정하고 차트로 작성 기록해야 합니다. 인접 치아의 해부학적 관계와 하악관, 상악동, 비강 기저부와 같은 해부학적 구조와의 근접성을 평가해야 하며, 뼈의 기울기와 모양도 고려해야 합니다. 방사선 불투과성 마커가 있는 수술 가이드가 권장됩니다. 이들은 컴퓨터 단층 촬영 방사선 사진과 함께 나중에 컴퓨터 기반 수술 가이드로 사용하도록 변경될 수 있습니다.

## 4 단계.

**치료계획(Treatment Plan)**

환자 협조 (Patient cooperation)

환자의 필요에 따라 대체 치료 계획을 고려하고 논의해야 합니다. 선택된 치료 계획은 초기 준비, 수술 단계 및 수복 단계와 관련된 일련의 조치를 초래해야 합니다.

## 5A 단계.

### 임플란트 선택(Implant Selection)

임플란트는 다양한 직경과 길이가 특정되어 있으며, 각각 제안된 부위에서 사용 가능한 뼈와 주요 구조로부터의 거리에 대한 특정 분석을 통해 특정 임플란트 길이와 직경을 선택할 수 있습니다. 그러나 확대 절차에서는 더 길거나 더 넓은 임플란트를 사용할 수도 있습니다.

## 5B 단계.

### 수술 단계(Surgical Phase)

수술은 엄격한 감염 통제 조건에서 수행되어야 합니다. 수술 전 약물 및/또는 항생제는 환자의 상태와 수술 범위에 따라 필요할 수 있으며 수술 의사가 판단 결정해야 합니다.

혈압 및 맥박 측정을 포함한 다른 모니터링 조치도 고려해야 합니다. 응급 소생 장치를 사용할 수 있어야 합니다. 각 임플란트에는 임플란트와 관련된 모든 관련 데이터가 포함된 라벨이 함께 제공됩니다. 나중에 참조할 수 있도록 환자 기록의 일부로 보관하는 것이 권장되며 중요한 사항입니다.

**경고:** 임플란트는 밀봉되고 멸균된 패키지로 제공됩니다. 임플란트는 절대로 재사용해서는 안되며, 포장 개봉후 즉시 사용하지 않고 방치된 임플란트는 사용해서는 안 됩니다. 임플란트는 패키지에 인쇄된 사용기간인 특정 만료 날짜 이후에 사용해서는 안 됩니다. 임플란트 식립은 수용 가능한 식립 및 로딩(loading) 프로토콜에 따라 수행되어야 합니다. 제조원인 MIS에서 권장하는 다음 절차가 외과 의사의 판단과 전문적인 경험을 대체할 수 없습니다.

MIS 임플란트의 판매는 법률에 의해 면허를 소지한 치과 의사에게만 허용됩니다. 임플란트 식립 절차는 교육을 받고 면허가 있는 치과 의사만 수행해야 합니다. 초기 계획이 가장 중요하며, 이는 보철 기반 절차이므로 수복 치과 의사는 임플란트 유형 및 임플란트의 3차원(3-dimensional) 위치 선택에 영향을 미치는 치료 결정을 내릴 때 적극적인 참가자로서 계획 및 수술 단계에 참여하는 것을 권장합니다.

## 6 단계.

### 골유착 단계(Osseointegration Phase)

현재 문헌들은 여러 가지 로딩 옵션(loading options)을 지지하고 있습니다. 치과 의사는 개별 사례와 관련된 특정 매개변수를 기반으로 임플란트를 장착할 시기를 결정해야 합니다.

## 7 단계.

### 회복 단계(Restorative Phase)

임플란트는 다양한 유형의 최종 수복물을 지원할 수 있습니다. 치료 계획에 나와 있는 해결 방법에 따라 최종적 수복물은 승인된 회복 프로토콜(restorative protocols)에 따라 제작됩니다. 임플란트에 과부하가 걸리는 것을 방지하기 위해 올바른 교합 조정을 보장하기 위해 특별한 주의를 기울여야 합니다.

세트 구성품의 호환성을 고려하여 함께 사용하는 것을 권장합니다.

## 8 단계.

### 후속 조치(Follow-up)

방사선 사진을 포함한 정기적인 추적 평가가 권장됩니다. 구강 위생과 습관, 교합 조정 및 보철물의 안정성에 특별한 주의를 기울여야 합니다.

### 3. 사용 후 보관 및 관리 방법

멸균 제품이므로 포장 개봉 후 즉시 사용하여야 하며, 일회용이므로 재사용을 금지합니다.

#### 사용시 주의사항

##### 가. 중요 사항 (IMPORTANT)

MIS 임플란트는 커버 나사, 힐링 캡, 표준 어버트먼트(최대 25° 각도 교대 및 인공 재건을 위한 추가 어버트먼트 포함)와 함께 사용해야 합니다. MIS 임플란트와 함께 오리지널 MIS 보철 부품만 사용하는 것이 좋습니다. MIS 임플란트를 위해 특별히 제작된 보철 부품을 사용하면 호환성과 정확성을 극대화할 수 있습니다. 호환되지 않는 구성 요소를 사용하면 장착 문제, 피로 강도 감소, 임플란트 손상 및 임플란트 지지 보철물의 장기적 성공이 손상될 수 있습니다.

호환되는 MIS 수술 키트를 사용하는 것이 좋습니다. 치과 전문의는 허용 가능한 임플란트의 배치 및 로딩(loading) 프로토콜을 준수해야 하며, 로딩 절차를 고려할 때 일차적으로 안정성과 적절한 폐쇄 하중이 얻어지는지 확실히 확인해야 합니다. 수술 전 단계에서 골격 높이와 너비의 가용성을 결정해야 하며, 골격 가용성, 최적의 임플란트 위치를 결정하고 혈관, 신경, 하악관, 상악부비강, 연조직 공간 및 인접 치아와 같은 구조를 피하기 위해 적절한 방사선 촬영이 사용되어야 한다. 권장 임플란트 삽입 토크: 35-60Ncm. 임플란트를 골절제술에 삽입할 때는 과도한 힘을 주지 마십시오.

##### 나. 금기 사항 (CONTRAINDICATIONS)

임플란트 식립 시술을 시행하는 치과의사는 환자의 전반적인 건강 상태와 환자의 국소 임상 상태를 평가할 수 있는 지식과 능력을 갖추어야 하며, 계획된 시술이 가져다주는 이점이 시술로 인한 위험성을 상회하는지 여부를 의사 본인의 판단에 근거하여 결정해야 합니다. 구강 수술에서 널리 알려져 있는 모든 금기 사항은 임플란트 식립 절차의 경우에 적용됩니다. 의사는 대상 환자가 복용하는 모든 약물을 포함하여 환자의 완전하고 가장 최근의 일반적 건강 상태를 파악하고 이러한 약물을 사용하는 동안 수술 절차를 거치는 것과 관련하여 미칠 수 있는 영향에 대해 환자에게 약물을 처방한 주치의와 상의할 의무가 있습니다. 수술 전에 특정 약물의 사용을 중단해야 하는 경우에는 환자의 주치의와 상의하고 동의를 받는 것이 좋습니다.

1. 임플란트 부위의 염증 또는 감염 과정인 활동성 골용해 병변(osteolytic lesion)이 있는 환자.
2. 제안된 수술 절차를 이해할 수 없고 치료에 대한 서면 동의를 할 수 없는 환자.
3. 알려진 과민성 또는 사용하려는 구성 요소 또는 재료에 대한 과거 알레르기 반응.
4. 혈액 역학적으로 불안정하고 수술로 인해 조절할 수 없는 출혈의 위험이 있는 환자. 이는

혈우병과 같은 의학적 상태와 아스피린, 클로피도그렐(플라빅스), 와파린(쿠마딘) 및 NOAC와 같은 항응고제 치료를 받고 있는 환자 모두에 해당됩니다.

5. 임플란트 식립을 계획할 당시 불안정하거나 통제할 수 없는 만성 건강 상태가 있는 환자. 여기에는 불안정 및/또는 조절되지 않는 당뇨병, 불안정 및/또는 조절되지 않는 심장 상태, 불안정 및/또는 조절되지 않는 혈압 수치, 불안정 및/또는 조절되지 않는 간질 발작, 불안정 및/또는 조절되지 않는 호흡기 및 폐 질환, 불안정 및/또는 BUN, 크레아티닌 또는 혈청 칼슘에 대한 비정상적인 검사 결과를 나타낼 수 있는 조절되지 않는 신장 질환, 불안정하고/또는 조절되지 않는 부갑상선 기능, 불안정하거나 조절되지 않는 골다공증 상태, 불안정 및/또는 조절되지 않는 상태의 장기 이식 환자, 불안정 및/또는 조절되지 않는 정신 질환이 있는 환자. 또한, 임플란트 식립 절차를 계획한 시점에 불안정하거나 통제할 수 없는 상태에 있는 기타 만성 의학적 상태.

6. 신생물 및/또는 암 질환으로 진단 및/또는 치료를 받고 있는 환자로서 그 질병에 대한 화학요법 치료, 방사선 치료 또는 생물학적 치료에 노출된 환자.

7. Ehler-Danlos 증후군과 같이 결합 조직의 완전성과 상처 치유에 영향을 미치는 다양한 유전 증후군을 앓고 있는 환자.

8. 코르티코스테로이드의 지속적인 사용과 같이 면역 체계 및 치유 과정을 심각하게 손상시키는 상태, 질병, 약물 또는 치료.

9. 골 전이에 대한 고용량 또는 골다공증의 다른 상태에 대해 비인산염 그룹의 약물로 치료받은 환자는 치료 후 뼈 괴사를 겪을 수 있습니다. 이러한 약물의 사용은 수술 전에 중단되어야 합니다. 내분비내과 상담은 필수입니다.

10. 최근 심근경색(3개월 미만)

11. 최근의 뇌혈관 사고.

12. 최근 심장-판막 보철물 배치.

13. 출혈성 체질.

14. 면역억제.

15. 악성 종양의 적극적인 치료.

16. 심각한 간 기능 장애.

17. Florid 감염.

18. 약물 남용.

19. 정신 질환.

20. 정맥내 비스포스포네이트(bisphosphonate) 사용.

#### 다. 위험 (RISK)

임플란트 식립술은 구강 내에서 시행하는 수술이므로 환자는 구강내 수술의 모든 위험에 노출되어 있습니다. 환자는 모든 잠재적 위험에 대해 알려야 하고 절차에 대한 의식적인 서면 동의를 제공해야 합니다.

· 수술 중 위험: 수술 중 발생할 수 있는 사건(가능 확률 및 심각성은 무시): 국소 마취 합병증,

비강 및 상악동의 조절되지 않는 천공을 포함한 출혈, 연조직 공간의 천공, 신경 손상, 골판 천공, 천공 인접 치아의 손상, 절골술 시 임플란트 안정화의 어려움, 환자의 구강 내 구성요소를 삼키거나 흡인할 수 있음, 상악동의 즉각적인 임플란트 탈구, 상악동 천공, 하악 기저부, 설판 및 하치조관, 턱뼈의 즉각적인 골절.

- 단기 수술 후 위험(확률 및 중증도 무시): 통증, 언어 장애, 구강 내 및/또는 추가 구강 부종, 국소 및/또는 전신 감염, 신경 손상, 급성 부비동 충혈 및 염증, 임플란트 삽입 제거하기 위해 외과적 절차가 필요한 체강 또는 해부학적 구조(예: 임플란트가 부비동강으로 침투), 부적절한 냉각 또는 과도한 토크로 인한 괴사, 봉합사 열개 또는 혈종.
- 장기간의 수술 후 위험(확률 및 중증도 무시): 회복할 수 없는 신경 손상, 만성 부비동 울혈 및 염증, 민감한 개인의 감염성 심내막염, 상악동으로의 임플란트 탈구 지연, 턱뼈 골절 지연, 내성장 후 이완 지연 / 불충분한 골유착으로 인한 임플란트 상실, 임플란트 파손, 임플란트 주위염, 부착된 연조직의 부적절한 폭으로 인한 치주 문제, 심미적 또는 기능적 합병증.
- 사용된 재료에 대한 알레르기 또는 과민 반응.
- 임플란트 주위염증 또는 기계적 과부하로 인한 뼈 손실.
- 임플란트, 힐링 구성품, 보철 구성품 또는 보철물의 골절 또는 손상.

임플란트 식립은 예측 가능하고 높은 성공률로 신뢰할 수 있는 것으로 널리 문서화된 일반적인 외과적 절차입니다. 그럼에도 불구하고 임플란트가 주변 뼈와 유착되지 않아 제거하고 교체해야 하는 경우가 있습니다. 기존 치과 문헌에 따르면 이러한 발생 확률은 건강한 일반 인구에서 최대 5%일 수 있습니다. 임플란트 식립의 즉각적이고 장기적인 성공을 저해할 수 있는 몇 가지 알려진 조건이 있습니다. ;

1. 흡연: 환자의 흡연은 치과 임플란트의 장단기 성공률과 생존율에 영향을 미칩니다. 임플란트 치료 전에 금연하는 것이 좋습니다.
2. 조절되지 않는 당뇨병 또는 기타 대사 질환: 임플란트 치료를 수행하는 동안 달성 가능한 최상의 혈당 수치를 보장하는 것이 좋습니다.
3. 조절되지 않는 및/또는 치료되지 않은 치주 질환: 임플란트 치료 전에 항감염성 치주 치료를 받거나, 주변 치주조직의 감염 및 염증을 가능한 낮은 수준으로 유지하는 것이 좋습니다.
4. 환자 스스로 수행하는 구강 위생 습관과 전문적인 치주 관리: 치과 임플란트 주변 조직의 세심한 환자 구강 위생은 치과 임플란트의 장기적인 성공 확률을 높입니다. 임플란트 치료를 받고 있는 환자를 유지 관리 및 회수 프로그램에 배치하는 것이 좋습니다.
5. 임플란트의 1차 안정성을 달성할 가능성을 손상시키는 국소 해부학적 조건(예: 골 결핍, 낮은 골밀도).
6. 중요한 해부학적 구조(예: 신경, 혈관, 부비동, 치아 등)를 손상시킬 현저한 위험을 내포하는 국소 해부학적 상태.

#### 라. 중요 경고(IMPORTANT WARNING)

- 시술자에 대한 적절한 교육의 부족은 임플란트 시술의 성공에 대한 주요 위험 요소이며

환자의 건강을 위험에 빠뜨릴 수 있습니다. 따라서 인증된 기관에서 사전에 적절한 교육을 받지 않고 이식을 수행할 수 없습니다.

- MIS 임플란트 시스템은 MR 환경에서 안전성과 호환성에 대해 평가되지 않았습니다. MR 환경에서 가열(heating), 마이그레이션(migration) 또는 이미지 아티팩트(image artifact)에 대해 테스트되지 않았습니다. MR 환경에서 MIS 임플란트 시스템의 안전성은 알려져 있지 않습니다.
- 이 장치가 있는 환자를 스캔하면 환자가 부상을 입을 수 있습니다.
- 구치부에는 작은 직경의 임플란트와 각진 지대주가 권장되지 않습니다.
- 당사 제품 중 하나와 관련하여 생명을 위협하는 사건 또는 심각한 건강 상태 악화에 대한 통지가 있는 경우 당사 및 관할 당국에 알리십시오.

#### 마. 지침 (PRECAUTION)

- 환자 선택/분석이 부적절하거나 단계별 지침을 따르지 않으면 골유착 실패 또는 골유착 손실이 발생할 수 있습니다.
- 임플란트의 제거 및 교체가 필요한 임플란트, 치유 부품, 보철 부품 또는 보철물의 골절 또는 손상은 불리한 하중 조건으로 인해 발생할 수 있습니다. 따라서 저작력과 수복물 디자인은 신중하게 평가되어야 합니다.
- 턱뼈 성장이 끝날 때까지나 임신부일 경우에는 일반적으로 임플란트 치료는 권장하지 않습니다.
- 뼈의 질과 양, 국소 감염, 초기 치유 장애 또는 조기 부하가 임플란트 생존에 영향을 미칠 수 있는 모든 요인입니다. 성공적인 치유 및 골유착은 다음 요인에 의해 부정적인 영향을 받을 수 있습니다. ;
  - 턱 부위의 염증(예: 치주염), 종양, 농양 또는 낭종.
  - 뼈의 높이 및/또는 너비가 충분하지 않습니다.
  - 불충분한 연조직 커버리지.
  - 해당 지역의 치료방사선 역사.
  - 자가면역질환.
  - 통제되지 않는 부기능 습관(예: 이갈이)
  - 부적절한 구강 위생.
  - 알코올 남용.

#### 바. 주의(CAUTIONS)

- MIS 임플란트는 포장에 훼손된 경우, 멸균기한이 지난 경우, 외관상 포장 밀봉이 훼손 또는 누락된 경우 사용하지 마십시오.
- 임플란트 포장에 포함된 추가 구성품은 포장에 손상되었거나 멸균 기한이 지난 경우 사용하지 마십시오.
- 임플란트 패키지 내부의 임플란트 및 기타 멸균 구성품은 1회용으로 제공됩니다.

재멸균하지 말고 임플란트와 함께 포장된 추가 구성 요소를 재사용하지 마십시오. **재사용 금지:** MIS는 치과용 임플란트 및 임플란트 패키지의 추가 구성 요소가 일회용이며 절대로 재사용해서는 안 된다고 엄격하게 지정하고 있습니다. 재사용은 감염, 뼈 흡수, 경조직 및 연조직 손상 및/또는 임플란트 실패를 유발할 수 있습니다. 임플란트 성공 및 골유착은 임플란트 표면의 청결도, 표면에 생물학적 또는 기타 오염 물질의 부족 및 무균 수준과 직접적인 관련이 있는 것으로 알려져 있습니다.

- 임플란트의 사용은 수술 전 항생제 예방이 필요할 수 있습니다.
- MIS 임플란트에 추가적인 표면 처리를 해서는 안 됩니다.
- 임플란트는 패키지 무결성을 유지하기 위해 직사광선과 실온에서 보호된 원래 포장에 보관해야 합니다.
- 최대 드릴링 속도를 초과하지 마십시오. 드릴의 충분한 관개를 확인하십시오. 뼈와 주변 조직에 대한 외상을 최소화하면 잠재적인 성공적인 골유착이 향상됩니다.
- 골질환(골다공증, 골연화증), 골 대사 장애 등이 있을 경우, 시술 전에 이를 신중히 고려하여야 합니다.

#### 사. 폐기 (DISPOSAL)

포장 및 구성 요소를 폐기하려면 해당 국가에서 현재 적용되는 폐기물 폐기 규정을 준수하십시오.

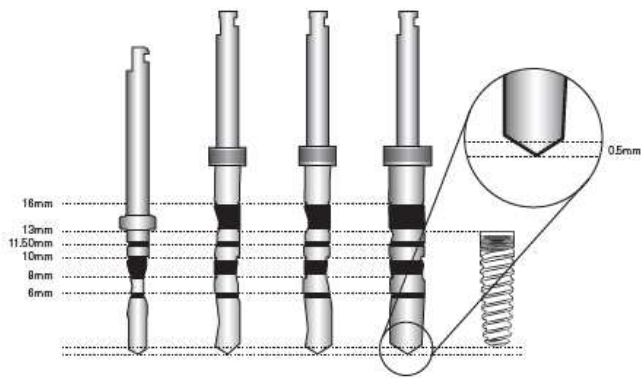
#### 아. 제한적 보증(Limited Warranty)

임플란트 불량(고장, failure) 경우, MIS는 다음 조건에 따라 이러한 임플란트 기기를 무료로 교체할 것을 약속합니다. 이러한 불량(고장, failure)에 대한 서면 통지는 그러한 불량(고장, failure)를 나타내는 첫 징후로부터 늦어도 6개월 이내에 MIS에 제출되어야 합니다. MIS에서 발행한 형식의 후속 보고서, 관련 X-Ray 및 불량(고장, failure) 임플란트. 이것은 MIS에 의한 임플란트에 대한 완전한 보증이며, 이식에 대해 표시된 특정 약물 치료를 설명합니다.

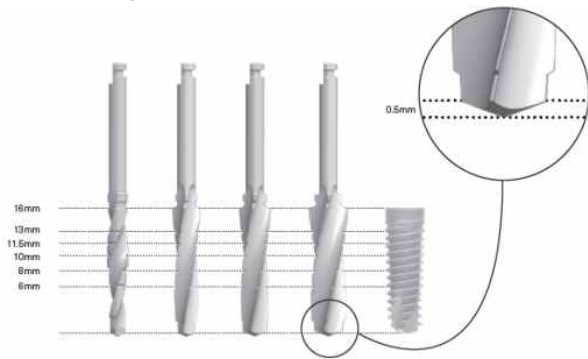
드릴 팁과 임플란트의 기하학적 차이(GEOMETRICAL DIFFERENCE BETWEEN THE DRILL TIP AND THE IMPLANT)

- C1 Implant용 치과임플란트시술용드릴(Final Drill)





- C1 XD Implant용 치과임플란트시술용드릴(Procedure Drill)



첨부분서의 작성 및 개정연월	2023.07
보관 또는 저장방법	직사광선을 피해 실온에서 보관
유효기간	제조일로부터 5년
제조번호	제조사 표시사항 참조
제조연월	제조사 표시사항 참조
본 제품은 일회용 의료기기임 재사용 금지	