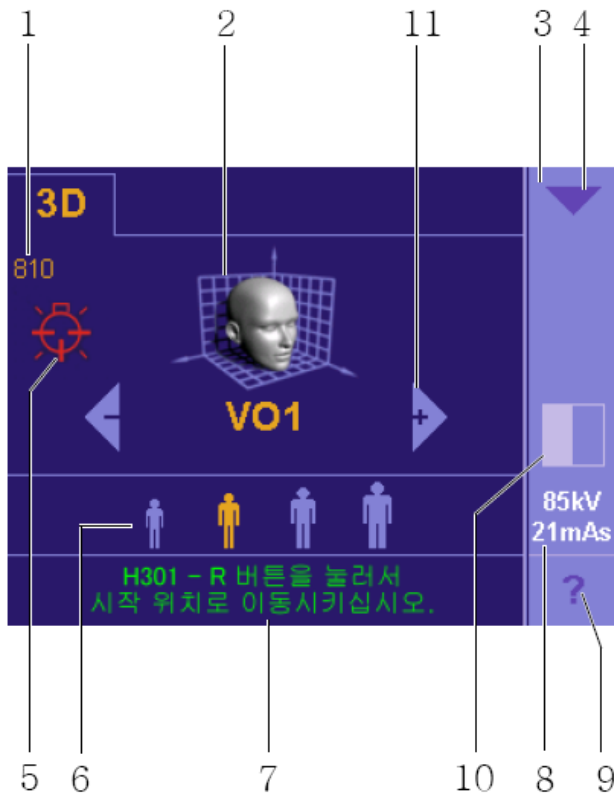


품목허가번호	수인 10-579 호
품목명	치과용전산화단층촬영엑스선장치
모델명	GALILLOES Type D 3437
수입업자	덴츠플라이시로나코리아(유), 서울특별시 송파구 법원로 135, 7층(문정동)
제조사(제조국)	Sirona Dental Systems GmbH(독일)
사용목적	진단을 목적으로 반도체 등을 이용하여 엑스선 투사 신호를 디지털로 전환하여 치아, 턱 등의 단층면 영상을 얻는 기구로서 치아, 턱 및 구강구조의 파노라마 화상을 촬영하도록 설계되어 있다.
소비전력 및 포장단위	0.9kVa, 1 SET
정격전압 및 주파수	200-240VAC, 50/60Hz
전기 충격에 대한 보호형식 및 보호정도	1 급기기, B 형기기
사용방법 가. 사용전의 준비사항 (1) 이지패드의 일반적인 터치 스크린 기능 터치 스크린 = 터치에 감응하는 (touch-sensitive) 스크린 즉, 화면 표면을 건드리면 다양한 기능이 실행되는 화면 <hr/> 색상 표시: 주황색 (오렌지) – 선택됨 하얀색 (화이트) – 사전 설정 담청색 (라이트 블루) – 선택 가능 은색 (그레이 화이트) – 보조 아이콘	



터치 스크린 표시

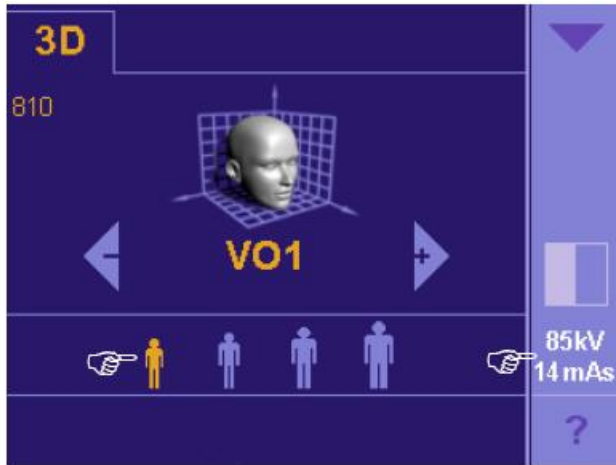
1. 높이 설정 표시
2. VO1, VO1 HC(고대비 모드) 또는 VO2, VO2 HC(고대비 모드) 프로그램 표시
격자 대비는 해당 대비 옵션을 표시합니다.
일반 대비 (고대비 옵션이 없음):



강한 대비 (고대비 옵션이 있음):



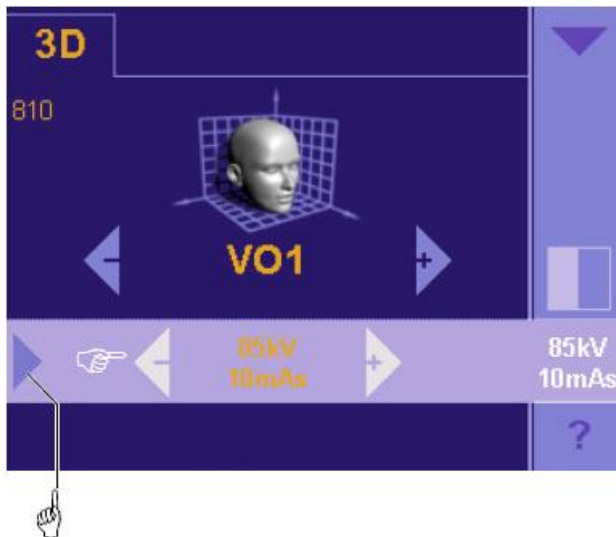
3. 하위 메뉴 열 (옵션)
4. 파란색 화살표: 하위메뉴 선택, 메뉴 닫기
5. 빨간색 표시: 라이트 바이전 ON (라이트 바이저의 레이저 광선이 켜져 있는 동안 내내 표시됨)
6. 사전 설정된 촬영 매개변수 선택용 환자 아이콘 버튼
7. 도움말 또는 오류 메시지 표시 기능이 있는 주석 행
8. 촬영 매개변수 표시 / 설정 (kV/mAs)
9. ?를 건드리면 도움말 및 정보 화면이 표시됨
10. 고대비 옵션 표시 / 설정
11. 프로그램 선택 버튼 -/+



촬영 매개변수 (kV/mAs 값) 설정 (레이어 1)

환자 아이콘 버튼을 눌러 사전 설정한 촬영 매개변수를 선택합니다 .

85 kV/ 10 mAs	85 kV/ 14 mAs	85 kV/ 21 mAs	85 kV/ 28 mAs	85 kV/ 35 mAs	85 kV/ 42 mAs



주어진 kV/mAs 쌍의 값으로 만족스러운 결과를 얻지 못 할 경우 두 쌍을 추가로 설정하면 됩니다(85 kV/10 mAs 및 85 kV/42mAs).

1. 외부의 환자 아이콘 버튼을 선택합니다.

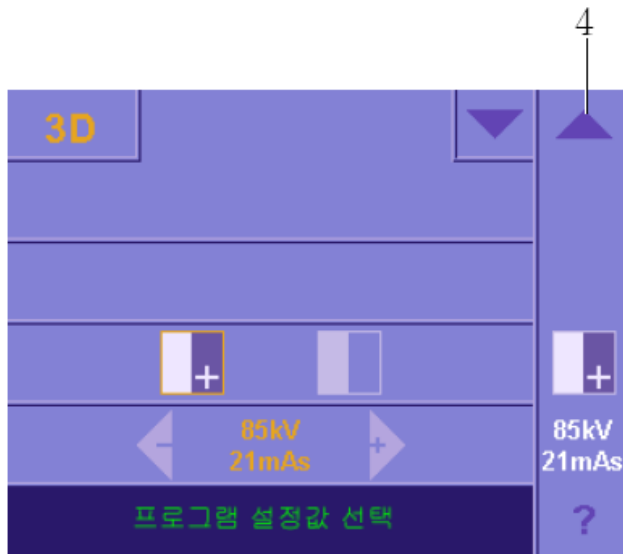
- 왼쪽 끝에 위치한 환자 아이콘 버튼 :
85 kV/10 mAs 로 설정

- 오른쪽 끝에 위치한 환자 아이콘 버튼 :
85 kV/42 mAs 로 설정

2. 하위메뉴 열에 있는 촬영 매개변수 표시를 클릭합니다 .

촬영 매개변수를 선택할 수 있는 하위메뉴 행이 표시됩니다.

3. 하위메뉴 행 kV/mAs 의 -/+ 버튼을 눌러 다음과 같이 촬영 매개변수를 선택합니다.



- 85kV/10mAs
(왼쪽 환자 아이콘 버튼 , 이어서 - 버튼)

또는

- 85kV/42mAs
(오른쪽 환자 아이콘 버튼 , 이어서 + 버튼)

4. 파란색 화살표 (행의 왼쪽) 를 눌러서 하위메뉴 kV/mAs 를 닫습니다.

현재 선택한 촬영 매개변수가 하위메뉴 열의 오른쪽에 표시됩니다 .

i 참고

이 설정은 해당 촬영의 경우 임시로만 적용됩니다. 그런 다음 설정은 다시 공장 설정으로 초기화됩니다. 설정을 지속적으로 변경하려면, 촬영 매개변수에 대한 공장 설정을 바꿔야 합니다.

프로그램 설정 (레이어 2)

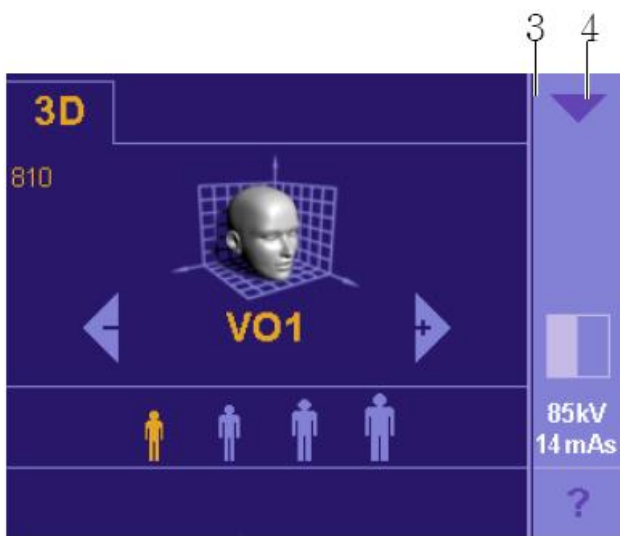
마찬가지로 두 번째 레이어에 프로그램 설정이 표시되도록 한 다음, 여기에서 앞서 설명한 설정을 선택할 수 있습니다.

두 번째 레이어에 액세스하려면 터치 스크린 오른쪽 상

단 모서리에 있는 파란색 화살표 (4) 를 건드리십시오 .

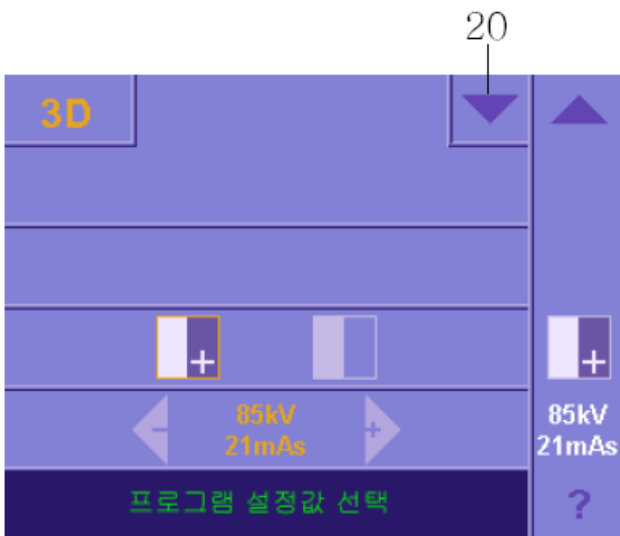
이제 화살표가 위쪽을 가리킵니다.

레이어 1 로 다시 돌아가려면 파란색 화살표 (4) 를 건드려야 합니다.



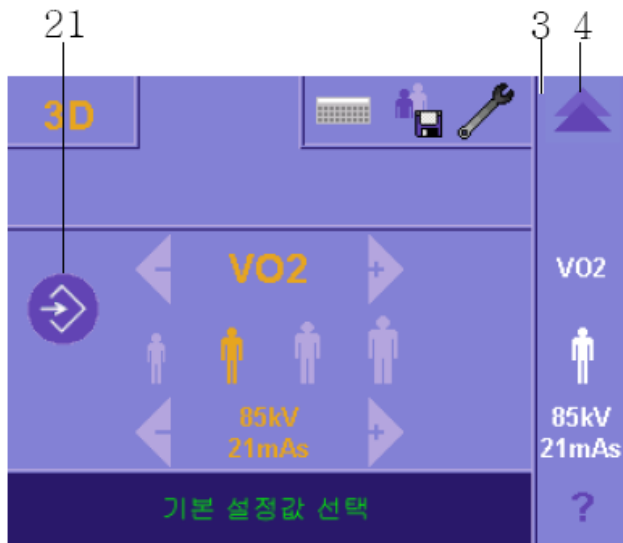
기본 설정 메뉴 (레이어 3)

세 번째 레이어에서 프로그램에 사용할 특정 촬영 매개 변수를 마음대로 선택하여 프로그래밍할 수 있습니다. 하위메뉴 열 (3) 상단의 레이어 1 에 있는 아래 방향 화살표 (4) 를 건드리면 세 번째 레이어에 이를 수 있습니다.



레이어 2 가 표시됩니다.

왼쪽의 파란색 화살표 (20) 를 건드립니다.



레이어 3 이 표시됩니다 .

여기에서 사전에 선택한 해당 환자 아이콘에 사용할 새

kV/mAs 값을 입력할 수 있습니다.

메모리 아이콘 (21) 을 건드리면 프로그래밍이 진행됩니다.

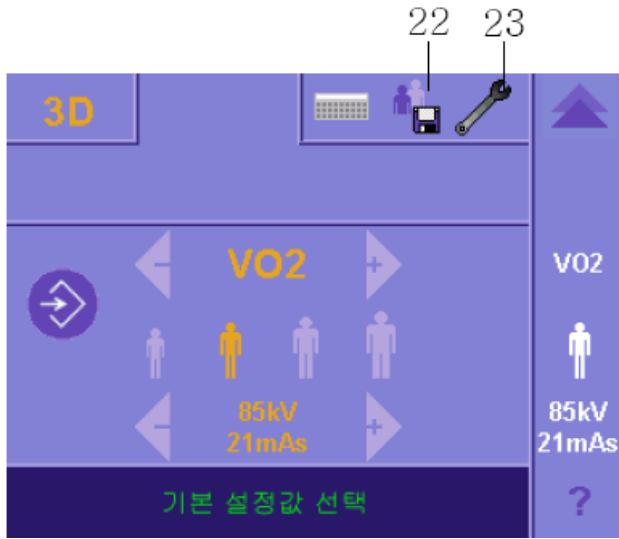
해당 환자 아이콘 및 해당

kV/mAs 값이 하위메뉴 열 오른쪽에 표시됩니다.

i 참고

이제 이 설정이 영구적으로 저장됩니다. 원래의 설정을 덮어씁니다 .

하위메뉴 열 오른쪽 상단에 있는 파란색 이중 화살표 (4)를 누르면 다시 레이어 1 로 돌아갈 수 있습니다 .

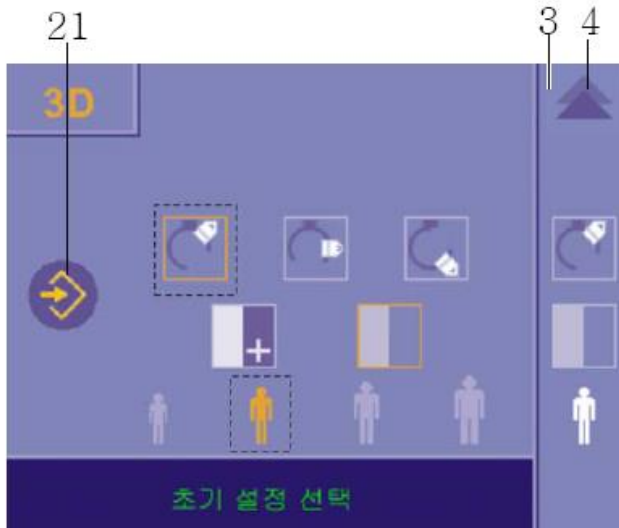


시작 설정 메뉴 (레이어 4)

공장 출하 시 지정한 다양한 시작 매개변수를 레이어 4

에서 새롭게 프로그래밍할 수 있습니다. 새 매개변수는 장치를 켜거나 새로 촬영할 때마다 효력을 나타냅니다.

기본 설정 메뉴 (레이어 3) 의 디스켓 아이콘 (22) 을 건드리면 네 번째 레이어에 이를 수 있습니다.



시작 또는 액세스 위치 (공장 설정에서는 왼쪽 아이콘)

및 환자 아이콘 사전 설정 (공장 설정에서는 왼쪽에서

두 번째 아이콘) 을 레이어 4 에서 새로 프로그래밍 할 수 있습니다.

이 기능을 사용하여 환자의 액세스 위치를 사이트 상의

공간 환경에 맞출 수 있습니다.

아이콘의 링 구멍은 환자의 액세스 방향을 표시합니다.

원하는 아이콘을 건드려서 새로 프로그래밍하면 해당 아이콘이 오렌지색으로 바뀌는 동시에 하위메뉴 열에도 표시됩니다 (4).

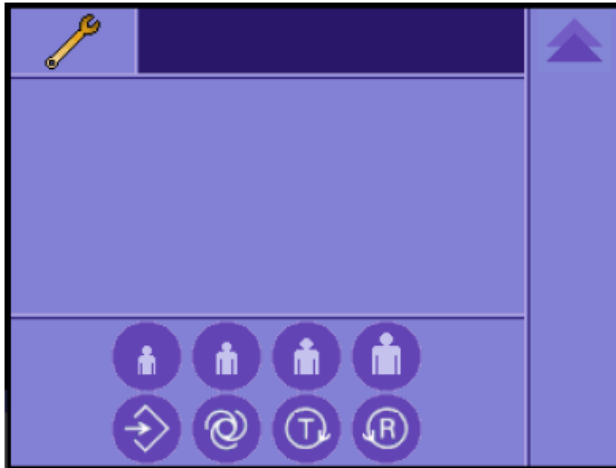
동시에 메모리 아이콘 (21) 을 건드려서 새로운 사전 설정을 저장할 때까지 메모리 아이콘 (21) 은 노란색으로 표시됩니다.

이 메뉴를 다시 닫으려면 오른쪽 상단의 파란색 이중 화살표 (4) 를 건드려야만 합니다 .

화면이 다시 표준 메뉴 (레이어 1) 로 돌아갑니다.

i 참고

가는 선으로 테두리를 친 아이콘은 공장 설정을 의미합니다.



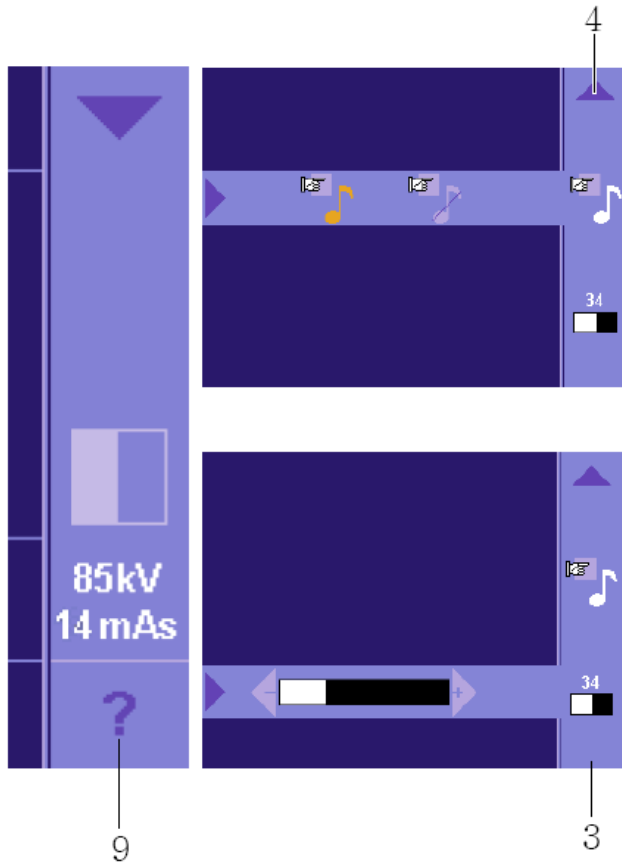
정비 메뉴

정비 메뉴 는 정비 기술자만 사용할 수 있습니다. 정비 기술자는 렌치 아이콘 (23) 및 특수 입력 알고리즘을 건드릴으로써 기본 설정 메뉴로부터 정비 메뉴에 다다를 수 있습니다.

정비 기술자는 정비 설명서에서 정비 메뉴 불러오기에 대한 자세한 정보 및 정비 루틴 정보를 볼 수 있습니다.

터치 스크린 설정

터치 스크린 오른쪽 하단 모서리에 있는 물음표 (9) 를 건드리면 첫 번째 레이어로부터 터치 스크린 설정 메뉴 가 나타납니다. 여기에서 열 (3) 에 있는 해당 아이콘을 건드리면 메뉴 행 2 줄을 불러올 수 있습니다. 상단 메뉴 행에서 슬래시 (/) 가 있는 메모 아이콘을 활성화하면 터치 스크린의 터치 톤을 끌 수 있습니다 .



아래의 메모 행에서 -/+ 버튼을 사용하여 터치 스크린에 있는 표시의 밝기를 설정할 수 있습니다. 이때 아이콘에 대한 참조값이 열 (3) 에 표시됩니다.

i 참고

터치스크린의 밝기를 설정할 때 적어도 10 분 전부터 장치가 켜져 있어야만 터치 스크린의 밝기가 완전히 환해 집니다. 그때까지 대비 설정이 차단됩니다 (대비 아이콘 위에 나타난 모래시계 표시).

해당 메뉴 행을 닫으려면 각 행의 왼쪽 끝에 있는 파란색 화살표나 열 (3) 에 있는 해당 아이콘을 건드리면 됩니다.

열 (3) 상단의 파란색 화살표 (4) 를 건드리면 이전 레이어로 다시 돌아갈 수 있습니다.

메뉴 행을 닫으려면

- 파란색 화살표를 터치
- 오른쪽 가장자리의 담청색 필드에 있는 해당 아이콘
을 터치



정보 모니터

터치 스크린 오른쪽 하단 모서리에 있는 물음표 (9) 를

건드리면 두 번째 레이어로부터 정보 화면

"GALILEOS

구성" 메뉴가 나타납니다.

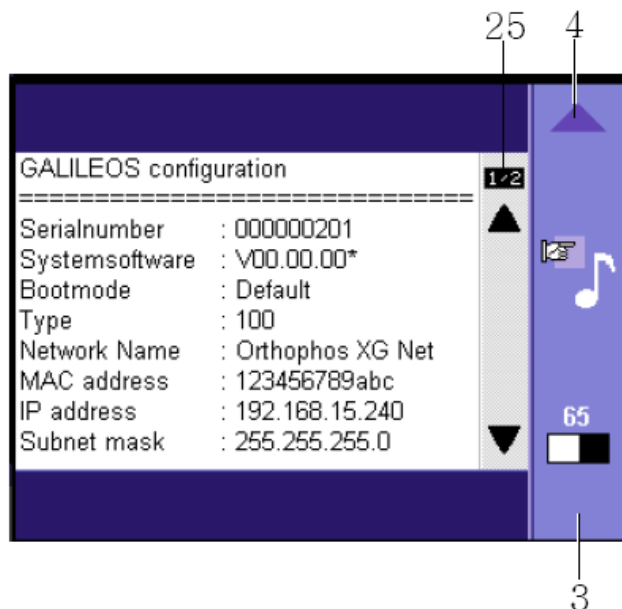
여기에 정비 기술자와 대화할 때 유용한 장치 데이터가

등록되어 있습니다.

목록의 길이가 길 경우 목록을 스크롤할 수 있는 스크롤바가 오른쪽에 표시됩니다.

여기에서도 열 (3) 에 있는 도움말 화면에서 2 개의 메뉴 행 "터치 스크린 - 터치 톤 " 이나 " 터치 스크린 - 밝기 설정" 을 불러올 수 있습니다.

9



기능 차단 검사

정보 화면 오른쪽 상단의 작은 검은색 필드 (25) 에 페이지 번호와 페이지 수가 표시됩니다.

이 필드를 두드리면 "활성 키" 가 나타날 때까지 페이지를 계속 넘길 수 있습니다.

25

4

3



여기에 기능 차단 정보가 표시됩니다.

열 (3) 상단의 파란색 화살표 (4) 를 건드리면 이전 레이어로 다시 돌아갈 수 있습니다 .

(2) 고대비 옵션

고대비 옵션 설정 (레이어 1)

원하는 경우 다음과 같이 고대비 옵션을 선택할 수 있습니다.

지시를 위한 자세한 참고사항 : 프로그램의 설명을 참조 하십시오.

1. 대비 아이콘 (10) 을 건드립니다.

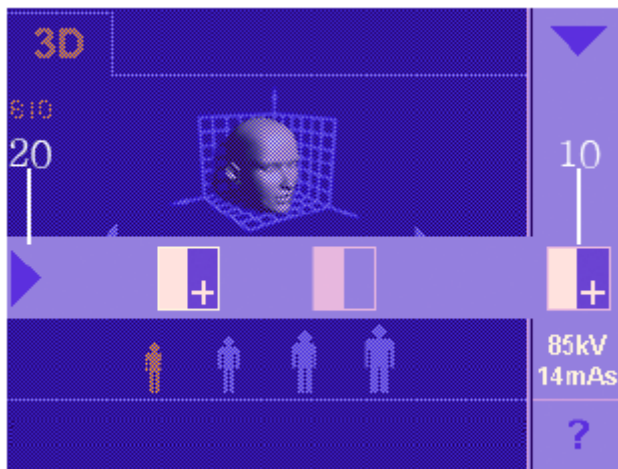
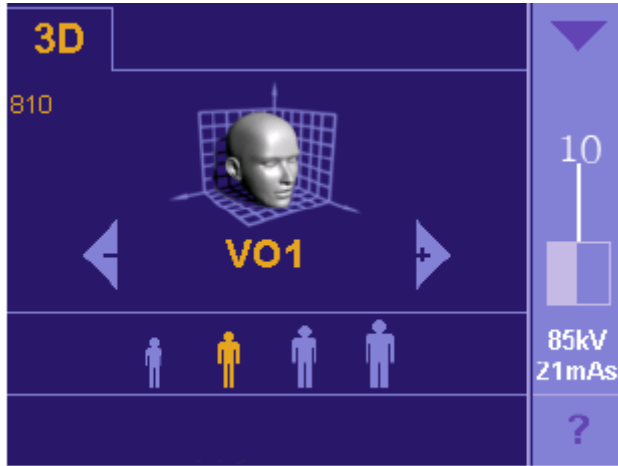
대비 등급 을 선택할 수 있는 하위메뉴 행이 표시됩니다.

2. 해당 아이콘을 건드려서 다음과 같이 대비 등급을 선택하십시오.

고대비 :



일반 대비 :



3. 파란색 화살표 (20) 를 눌러서 대비 등급 하위메뉴 행을 닫습니다.

현재 선택한 대비 등급이 하위메뉴 열의 해당 대비 아이콘 (10) 으로 표시됩니다.

i 참고

이 설정은 해당 촬영의 경우 임시로만 적용됩니다. 그런 다음 설정은 다시 공장 설정으로 초기화됩니다. 설정을 지속적으로 변경하려면, 대비에 대한 공장 설정을 바꿔야 합니다.

고대비 옵션에 대한 공장 설정 변경 (레이어 4)

장치를 인도할 때 고대비 옵션은 꺼진 상태입니다 .

고대비 옵션을 일반적으로 활성화하려면 다음 절차를 따르십시오 .

1. 하위메뉴 열 상단에 있는 파란색 화살표 (4) 를 건드립니다.

레이어 2 가 표시됩니다.

2. 왼쪽의 파란색 화살표 (12) 를 건드립니다.

레이어 3 가 표시됩니다.

3. 기본 설정 메뉴에 있는 디스켓 아이콘 (22) 을 건드

립니다.

레이어 4 가 표시됩니다.

4. 해당 아이콘을 건드려서 레이어 4 에서 다음과 같이

대비 등급을 선택하십시오.

고대비 :



일반 대비 :



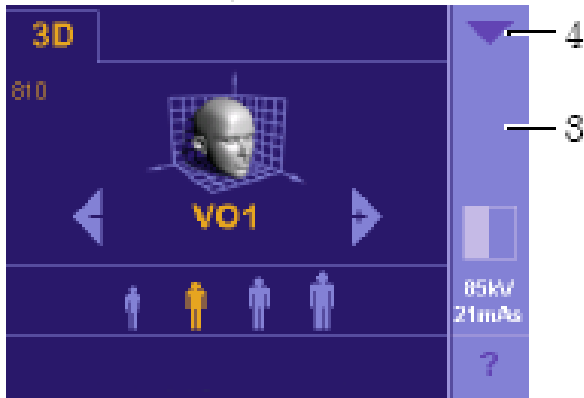
5. 하위메뉴 (3) 열 상단에 있는 파란색 이중 화살표 (4) 를 건드리면 다시 레이어 1 로 돌아갈 수 있습니다.

대비 등급에 대한 새로운 공장 등급이 하위메뉴 열 오른쪽에 해당 대비 아이콘으로 표시됩니다.

i 사전 주의

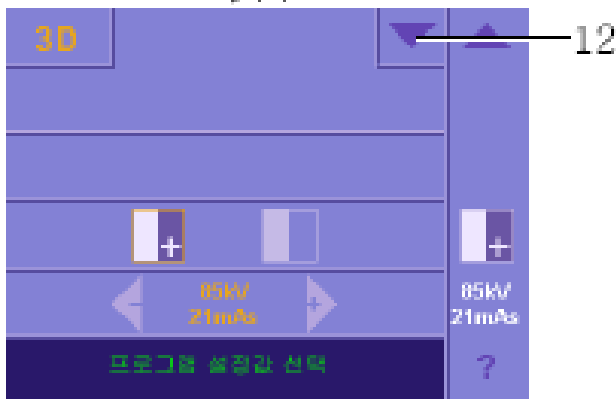
이제 이 설정이 영구적으로 저장됩니다. 원래의 공장 설정을 덮어씁니다.

레이어 1



고대비 옵션을 다시 변경하려면 동일한 과정을 반복하거나 다른 대비 등급을 선택해야 합니다.

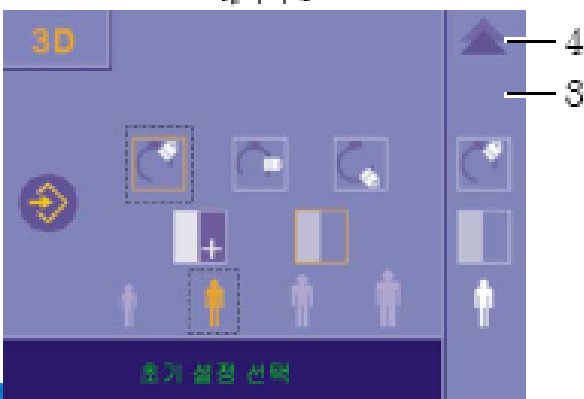
레이어 2



레이어 3

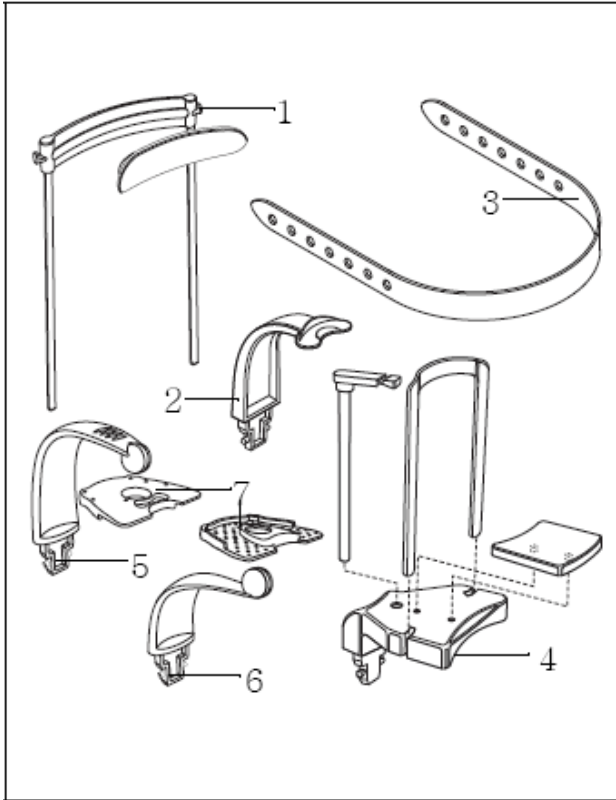


레이어 4



(3) 부속품

① 바이스, 지지대 및 고정장치

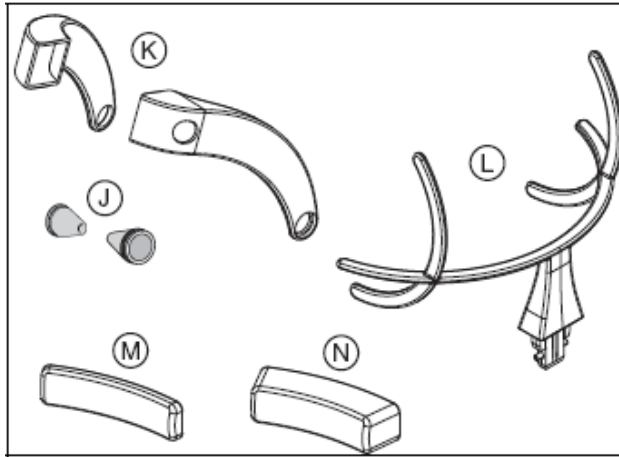


부속품은 분리, 세척이 가능합니다. 바이스는 살균이 가능합니다.

살균 시 134°C(273°F) 및 2.1 bar, 3 분 조건의 압열 멸균기만 사용할 것.

추가 주문용 부속품:

1. 이마 지지대
(장치 패드는 분리하여 세척 및 소독이 가능)
(1 개)
2. 구부러지지 않는 바이스
(잠금 버튼을 돌려서 분리하여 세척/소독이 가능)
(5 개)
3. 머리 고정 밴드
(2 개)
4. 통합형 아래턱 받침대
(1 개)
5. 하악용 바이스 홀더 (하악 아이콘이 있는)
(1 개)
6. 상악용 바이스 홀더 (하악 아이콘이 있는)
(1 개)
7. 구면 바이스 플레이트
- 1 회용으로만 사용됨 (살균 불가능)
- 의료기기 전문점에서 구입 가능.



머리 고정장치 부속품

J. 방사선 차단 귀마개

(10 개)

K. 헤드 클램프 (좌우)

헤드 클램프는 잠금 버튼을 누른 후 세척을 위해

떼어낼 수 있습니다 .

(2 개)

L. 볼륨 컨트롤

(1 개)

M. 이마 패드

(패드는 분리하여 세척 및 소독이 가능함)

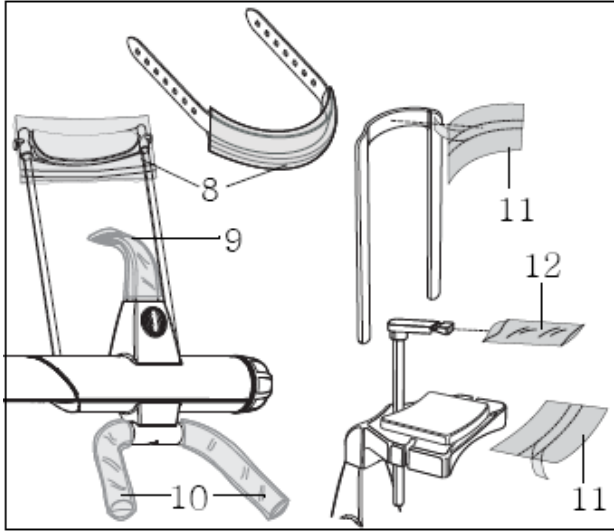
(5 개)

N. 이마 패드 (어린이용)

(패드는 분리하여 세척 및 소독이 가능함)

(5 개)

② 위생 보호 커버



1. 이마 지지대 및머리 고정 밴드용 위생 보호커버

(100 개)

2. 바이스용 위생 보호커버

(500 개)

3. 고정 그립용 위생 보호커버

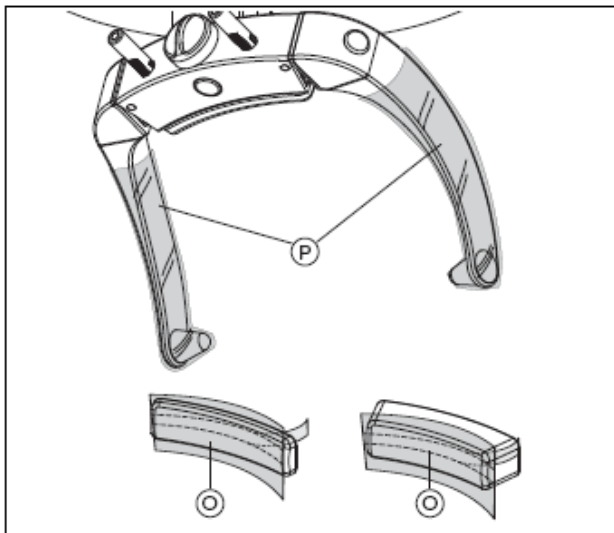
(500 개)

4. 아래턱 받침대 및 클램프

(100 개)

5. 바이스 아래턱 받침대용 위생 보호커버

(500 개)



머리 고정장치

O. 이마 패드용 위생 보호 커버

(100 개)

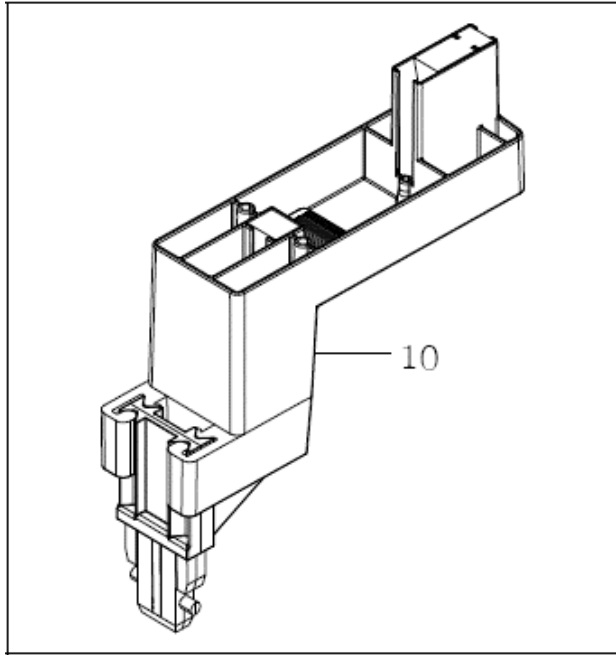
크기 75mm x 60mm

P. 헤드 클램프용 위생 보호 커버

(500 개)

크기 150mm x 47mm

③ 승인 / 항상성 검사용 시편



1. 일정 시편 GALILEOS Ers.

(1 개)

(4) 프로그램

① VO1: 볼륨 1 (고해상도 프로그램)

높은 해상도로 2 차 재구성 (세부 재구성) 을
할 수 있는 옵션을 사용한 고해상도 스캔.

지시사항 : 높은 해상도가 요구되는 경우 예를
들어, 신경 치료나 미세한 구조 측정 등에 사용됨.

i 참고

이 프로그램은 GALILEOS 임플란트 천공 모형
주문에 적합합니다.

이 프로그램을 통해 512 x 512 x 512 크기의 볼륨 구성 요소가 들어 있는 환자의 볼륨 데이터 세트를 만들 수 있습니다.

볼륨 (복셀의 크기) 의 해상도는 0.3 x 0.3 x 0.3 mm³ 에 이릅니다.

스캔 시간 : 14 초
효과적인 방출 시간 : 2~6 초
재구성 시간 : 약 2.5 분
데이터 볼륨 : 최대 500 MB

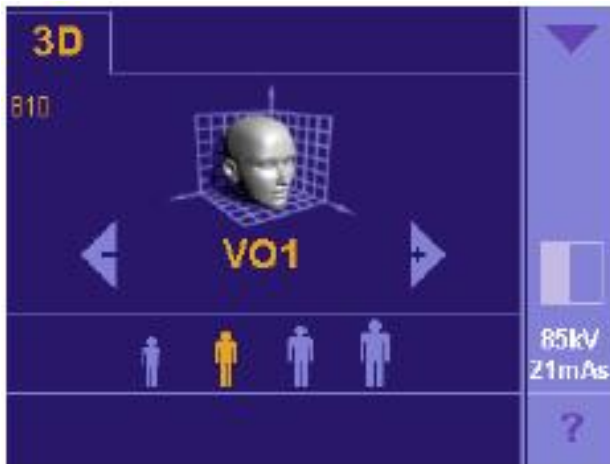
는 다음과 같이 구성됩니다.

환자 볼륨 : 약 180 MB
파노라마 보기 : 약 4 MB
FRS 촬영 : 약 5 MB
X- 레이 보기 : 약 5 MB
세부 재구성 : 약 30 MB
수정한 원 데이터 : 약 220 MB (삭제 가능)

i 참고

이 촬영의 경우에만 진단 소프트웨어 Galaxis 를 사용하여 고해상도의 2 차 재구성을 할 수 있습니다.

Galaxis 사용 설명서를 참조하십시오.



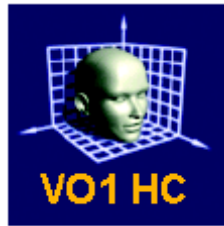
패노라마 보기



2D 레이 보기



② VO1 HC: 볼륨 1 (고대비 옵션 (HC))



프로그램 VO1 HC (고대비) 는 터치 스크린의 고대비 옵션 버튼을 사용하여 선택할 수 있습니다.

고대비 설정 VO1 HC 는 표준 설정 시보다 뼈나 치아와 같이 단단한 구조 표현을 개선시켜 줍니다.

- 이때 연부 , 특히 연부 실루엣 표현의 질이 떨어질 수 있습니다.

따라서 고대비 옵션은 뼈 구조나 치아 구조, 예를 들어 뼈 확대 부위를 판독하되 연부 실루엣이 정밀하게 표현되지 않아도 상관 없는 경우에 특히 적합합니다.

그 밖에 다양한 임플란트 계획 프로그램 (예 : 노벨 가이드, 심플란트) 을 위한 DICOM 내보내기 기능에도 적합합니다.

i 참고

다른 임플란트 계획 소프트웨어에서 DICOM 내보내기용으로 VO1 HC 프로그램을 사용할 경우, 장치 설정값으로 42 mAs 를 선택하면 최상의 결과를 얻을 수 있습니다.

③ VO2: 볼륨 2 (표준 프로그램)

보기의 신속한 준비를 위한 표준 스캔.

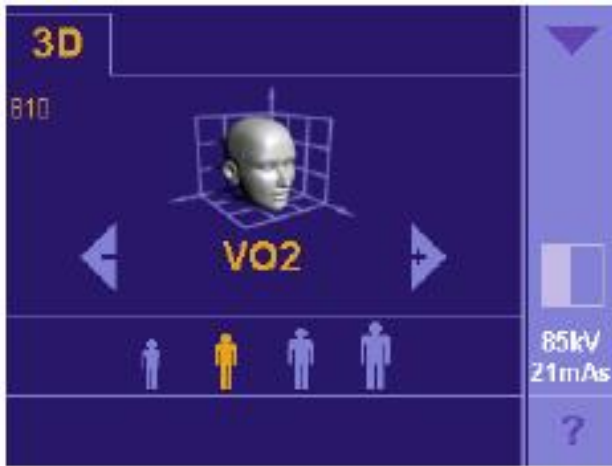
지시사항 : 예를 들어 임플란트 계획, 개관용 이미지 및 OP 에 따른 확인 이미지처럼 세부 재구성을 할 계획이 없는 모든 이미지용.

이 프로그램을 통해 512 x 512 x 512 크기의 볼륨 구성 요소가 들어 있는 환자의 볼륨 데이터 세트를 만들 수 있습니다.

볼륨 (복셀의 크기) 의 해상도는 0.3 x 0.3 x 0.3 mm³ 에 이릅니다.

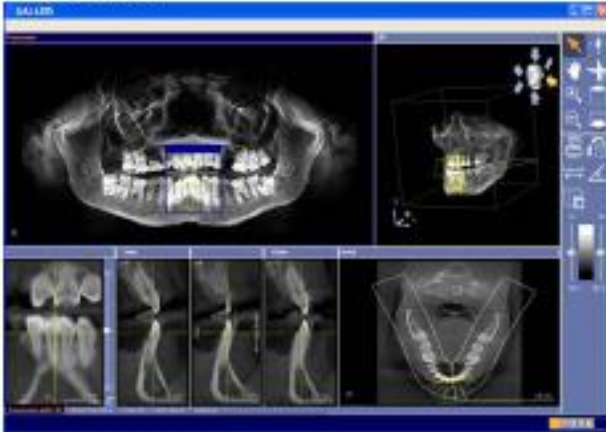
스캔 시간 :	14 초
효과적인 방출 시간 :	2~6 초
재구성 시간 :	약 1.2 분
데이터 볼륨 :	최대 500 MB

은 다음과 같이 구성되어 있습니다.



환자 볼륨 :	약 180 MB
파노라마 보기 :	약 4 MB
FRS 촬영 :	약 5 MB
X- 레이 보기 :	약 5 MB
세부 재구성 :	약 30 MB
수정한 원 데이터 :	약 60 MB
	(삭제 가능)

파노라마 보기



X- 레이 보기



④ VO2 HC: 볼륨 2 (고대비 옵션 (HC))



프로그램 VO2 HC (고대비) 는 터치 스크린의 고대비 옵션 버튼을 사용하여 선택할 수 있습니다.

고대비 설정 VO2 HC 는 표준 설정 시보다 뼈나 치아와 같이 단단한 구조 표현을 개선시켜 줍니다.

- 이때 연부, 특히 연부 실루엣 표현의 질이 떨어질 수 있습니다.

따라서 고대비 옵션은 뼈 구조나 치아 구조, 예를 들어 뼈 확대 부위를 판독하되 연부 실루엣이 정밀하게 표현되지 않아도 상관 없는 경우에 특히 적합합니다.

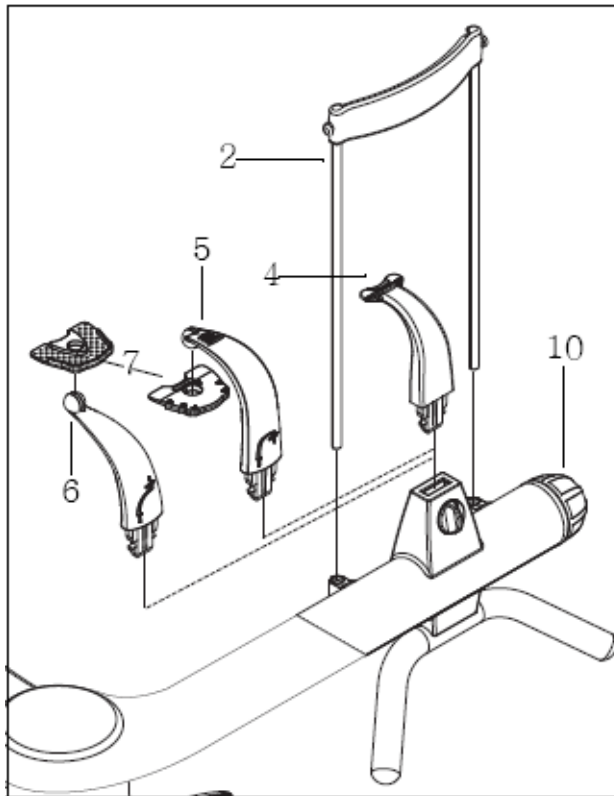
그 밖에 다양한 임플란트 계획 프로그램(예 : 노벨 가이드, 심플란트)을 위한 DICOM 내보내기 기능에도 적합합니다.

i 참고

다른 임플란트 계획 소프트웨어에서 DICOM 내보내기용으로 VO2 HC 프로그램을 사용할 경우 , 장치 설정값으로 42 mAs 를 선택하면 최상의 결과를 얻을 수 있습니다.

나. 사용방법 및 조작방법

(1) 촬영 준비



부속품 설치

! 사전 주의

환자가 새로 바뀔 때마다 ...

... 바이스를 살균해야 합니다.

... 핸드 그립, 머리 고정 밴드 (사용한 경우) 및 이마 지지대의 장치 패드는 소독해야 합니다.

• 바이스 (4) 를 스톱퍼까지 끼워 넣고 회전 헤드로 잠 급니다.

• 이마 지지대 (2) 를 설치합니다.

• 위생 보호 커버를 벗깁니다.

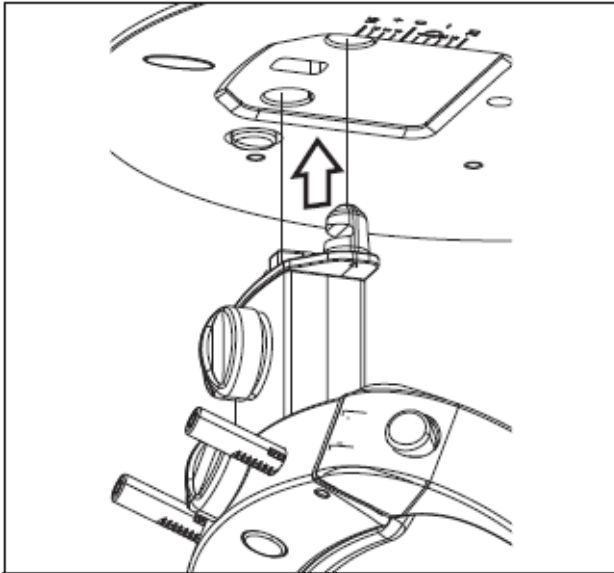
또는 천공 모형 만드는 데 사용 :

• 아래턱용 바이스 홀더 (5) 또는

• 윗턱용 바이스 홀더 (6) 를 스톱퍼까지 밀어 끼운 다

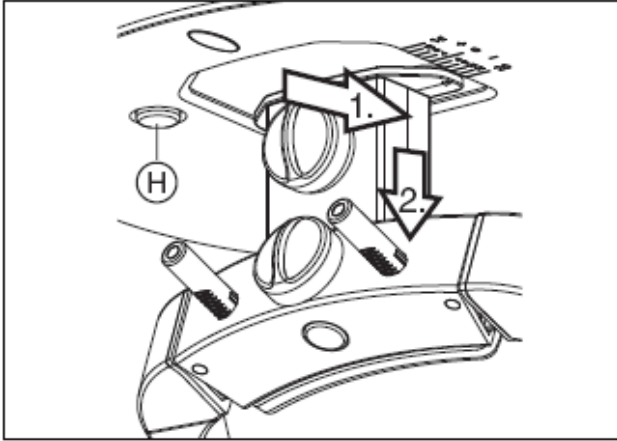
음 회전 헤드 (10) 로 잠급니다.

- 윗턱이나 아래턱용으로 표시된 대로 핀 바이스 홀더 (7) 를 해당 홀더의 핀에 고정합니다.



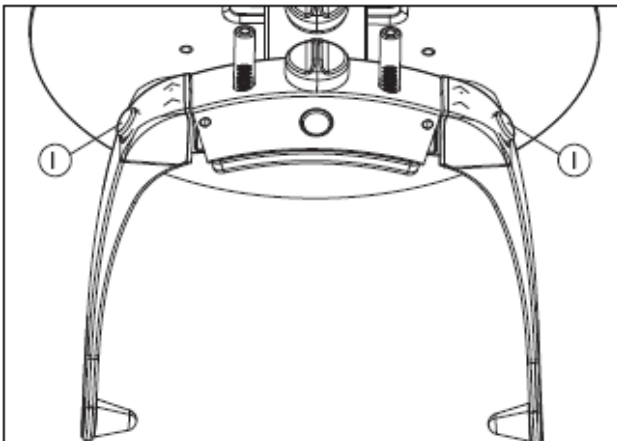
머리 고정장치 설치

- 머리 고정장치가 가볍게 맞물릴 때까지 밀어 넣으십시오.



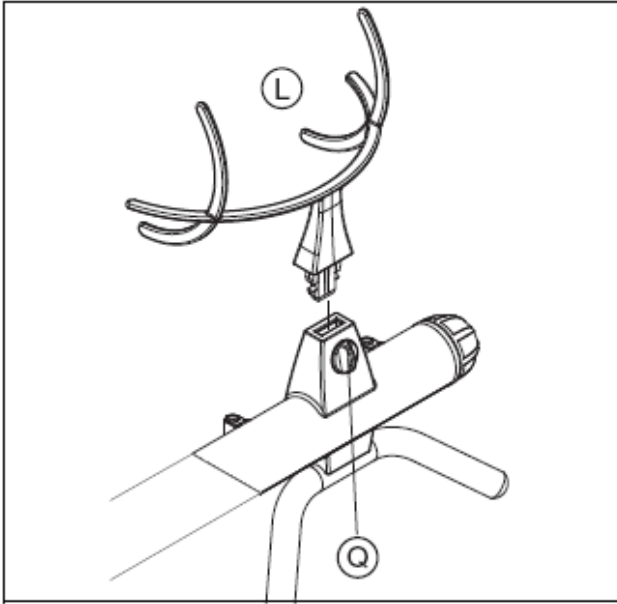
머리 고정장치 탈거

- 머리 고정장치를 탈거하려면 버튼(H)를 누르고 머리 고정장치를 뒤로 (1.) 완전히 밀고 아래로 (2.) 수직 이 되도록 당깁니다.



헤드 클램프 제거 또는 고정

- 헤드 클램프를 고정하거나 제거하려면 버튼 (I) 를 누릅니다.



볼륨 컨트롤

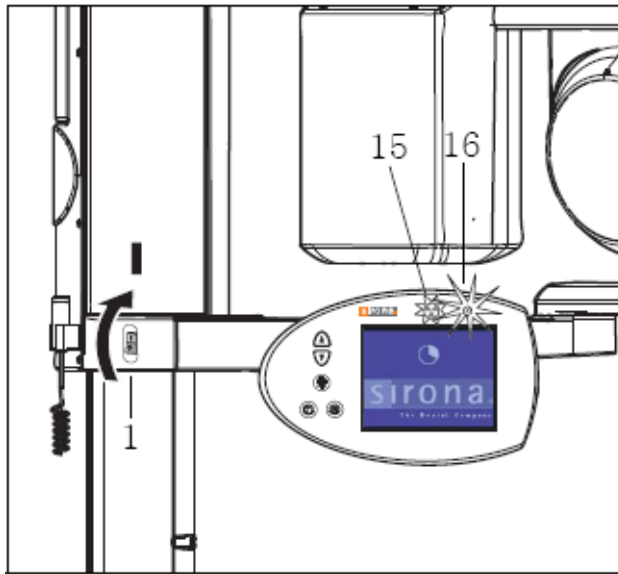
- 볼륨 컨트롤 (L) 을 정지할 때까지 밀어넣고 회전 버튼 (Q) 로 볼륨 컨트롤을 고정합니다.

장치 켜기

! 사전 주의

과도한 온도 변화를 겪은 다음에는 응결이 형성될 수 있습니다. 따라서 일반적인 실온에 이르렀을 때 장치를 켜십시오.

- 메인 스위치 (1) 를 위치 1 로 가져온 다음 약 1 분 동안 기다립니다.



i 참고

작동 정지 기간이 길 경우 (> 200 시간) X-레이 감지기(센서) 준비 시간이 최대 10 분까지 소요됩니다. "센서 준비 중" 메시지가 표시됩니다. 이 시간 동안 촬영 준비를 할 경우 오류 메시지 E1 10 07 이 표시됩니다 ("오류메시지 E1 10 07" 절의 50 페이지 참조).

i 참고

스위치를 켜 직후에는 백그라운드 조명의 예열 때문에 몇 분 동안 화면의 상태가 좋지 않습니다.

- 이지패드 상단 LED (16) 가 켜집니다.
- 이미터 표시기 (15) 의 기능 조절을 위해 LED 에 약 1 초간 짧게 불이 켜집니다.

! 사전 주의

장치를 켤 때 환자는 장치에 발을 들여 놓으면 안됩니다.

장치를 끄고 다시 켜야 하는 오류가 발생하면, 환자는 늦어도 다시 켜기 전에 장치로부터 떨어져야 합니다!

! 사전 주의

메인 스위치를 사용해서 장치를 끈 다음 약 2 분 동안 기다렸다가 장치를 다시 켵니다.

i 참고

메인 스위치를 사용해서 장치를 끈 다음 이지패드의 화면 (터치 스크린) 이 약 3~5 초 더 켜져 있습니다.

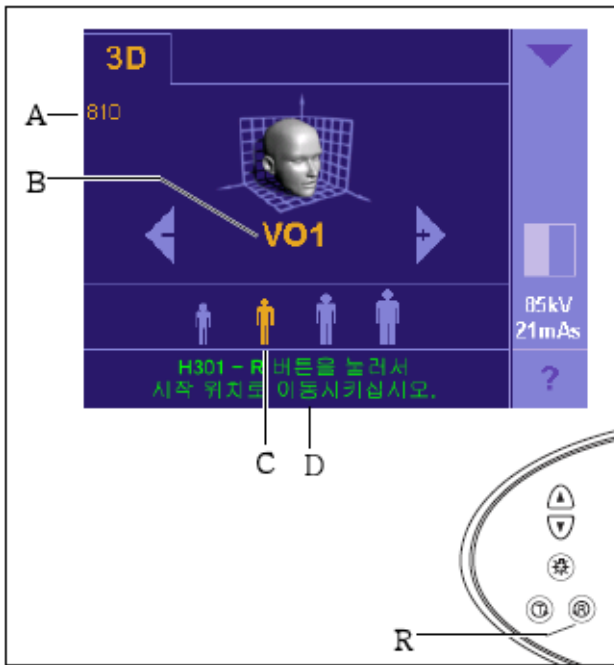
이지패드 터치 스크린의 화면

장치를 켜면 시작 화면이 잠깐동안 나타났다가 약
1 분
뒤 자동으로 사라집니다.



i 참고

시계 아이콘은 장치 런업의 현재 상태를 표시합니다.



이제 선택 화면이 표시됩니다.

선택 화면에 다음이 표시됩니다.

A - 마지막 설정한 환자에 대한 약 810~1815 사이의 바이스 높이 조정 mm 값

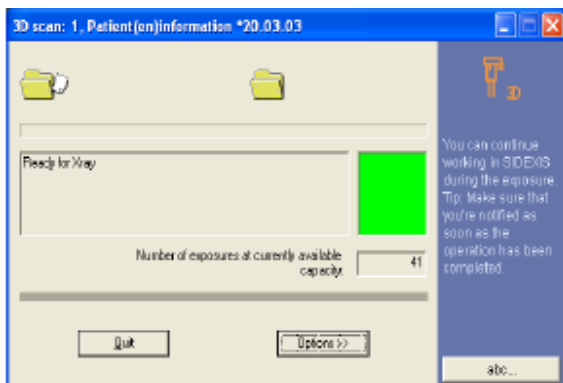
B - 촬영 프로그램 VO1 또는 VO2

C - 해당 kV/mAs 쌍의 값이 포함된 마지막으로 사전 선택된 환자 아이콘

D - 주석 행의 도움말 메시지

사전 선택한 설정은 주황색으로 표시됩니다 .

- R 리턴 버튼을 짧게 누르면 회전장치가 포지셔닝 위 치로 이동합니다.



SIDEXIS 켜기 준비

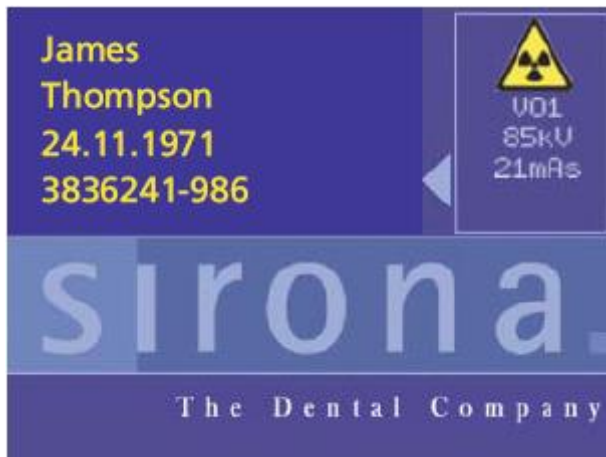
- PC SIDEXIS 프로그램을 촬영 준비 상태로 만듭니다.

(사용자용 설명서, SIDEXIS 를 참조하십시오)

SIDEXIS 와 연결이 되지 않은 동안에는 계속해서 이 지패드 터치 스크린의 주석

라인에 “SIDEXIS 켜기 준비” 메시지가 표시됩니다.

SIDEXIS 가 촬영 준비 상태에 있는 동안 이지패드의 터치 스크린에 SIDEXIS 프로그램에서 선택한 환자 데이터가 포함된 환영 화면이 표시됩니다.



화면에는 SIDEXIS 에 로그인한 환자의 이름, 성, 생년월일 및 카드 번호가 표시됩니다.

화면 오른쪽 상단 모서리에는 촬영 데이터 프로그램, kV, mAs 및 담청색 방사선 아이콘이 활성화됩니다.

촬영 준비가 되면 방사선 아이콘이 노란색으로 바뀝니다.

화면을 건드리면 환영 화면이 사라지고 다시 선택 화면







이 나타납니다.

i 참고

이같은 화면 표시 전체 또는 개별 데이터를 원하지 않을 경우, 정비 기술자를 통해 원하는 대로 해당 표시를 비활성화할 수 있습니다.

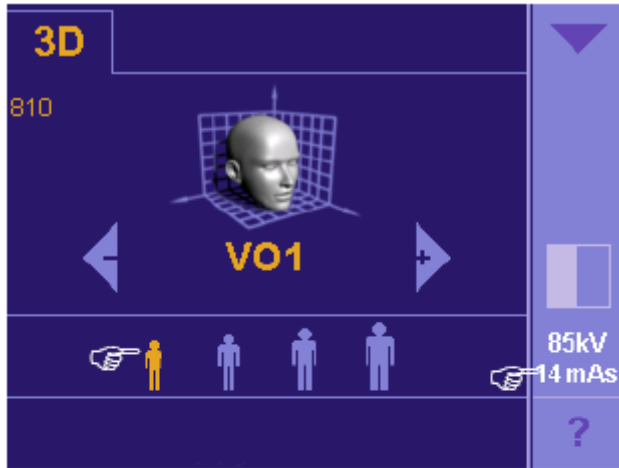
(2) 촬영 매개변수 선택

환자 아이콘 버튼을 눌러 사전 설정한 촬영 매개변수를 선택합니다.

					
85 kV/ 10 mAs	85 kV/ 14 mAs	85 kV/ 21 mAs	85 kV/ 28 mAs	85 kV/ 35 mAs	85 kV/ 42 mAs

주어진 kV/mAs 쌍의 값으로 만족스러운 결과를 얻지 못 할 경우 두 쌍을 추가로 설정하면 됩니다.

(85kV/10mAs 및 85kV/42mAs)



1. 외부의 환자 아이콘 버튼을 선택합니다.

- 왼쪽 끝에 위치한 환자 아이콘 버튼 :
85kV/10mAs 로 설정

- 오른쪽 끝에 위치한 환자 아이콘 버튼 :
85kV/42mAs 로 설정

2. 하위메뉴 열에 있는 촬영 매개변수 표시를 클릭 합니다.

촬영 매개변수를 선택할 수 있는 하위메뉴 행이 표시 됩니다.

3. 하위메뉴 행 kV/mAs 의 -/+ 프로그램 선택 버튼을 눌러 다음과 같이 촬영 매개변수를 선택합니다.

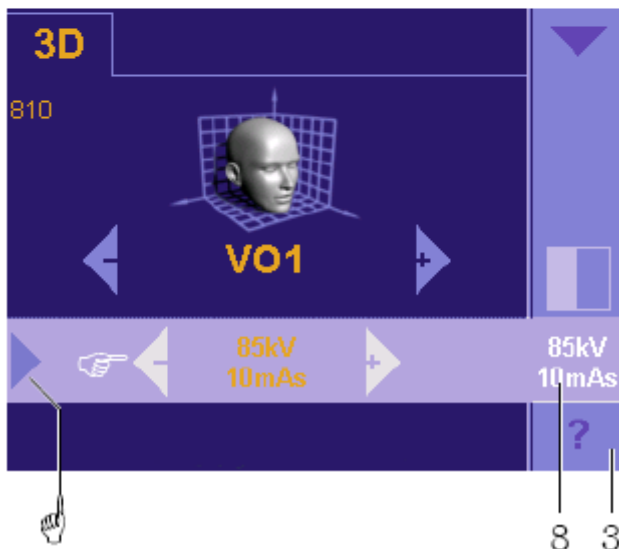
- 85kV/10mAs
(왼쪽 환자 아이콘 버튼, 이어서 - 버튼)

또는

- 85kV/42mAs
(오른쪽 환자 아이콘 버튼, 이어서 + 버튼)

4. 파란색 화살표 (행의 왼쪽) 를 눌러서 하위메뉴 kV/mAs 를 닫거나 하위메뉴 열의 kV/mAs 아이콘을 건드립니다.

현재 선택한 촬영 매개변수가 하위메뉴 (8) 열의 오른쪽에 표시 됩니다.



(3) 환자 위치 설정

i 참고

일반적인 경우 환자가 서 있는 상태로 X 선 촬영을 수행합니다. 특별한 경우, 환자를 의자에 앉혀서 촬영할 수도 있습니다. 이 때 의자가 방사선 경로에 있어서는 안 됩니다. 의자가 장치 작동에 방해가 되어서는 안 됩니다.

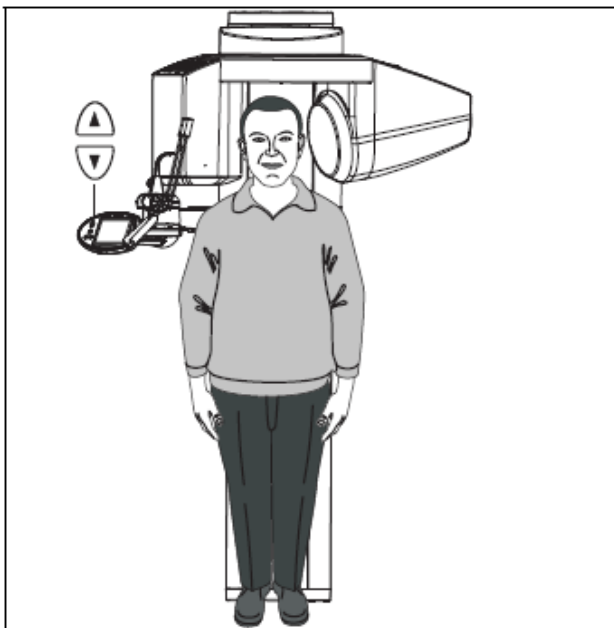
준비

- 환자는 목이나 머리 부위에 있는 안경, 장식품과 같은 금속 물질을 떼어내고 탈착 가능한 의치도 빼야 합니다.
 - 금속 재질의 임플란트, 브릿지 또는 충전재가 있는 환자의 경우 이미지의 질이 떨어질 수 있습니다.
 - 옷이나 붕대 또는 휠체어나 환자용 침대, 신체 조직 등이 장치 작동에 방해가 되어서는 안 됩니다. 버튼 T 를 눌러서 시험 운영을 실시합니다.
 - 장치의 회전 암을 완전히 엽니다.
 - 조작 패널의 "위로" 또는 "아래로" 버튼을 이용하여 장치 높이를 환자의 키에 대략 맞춥니다.
-

i 참고

양 끝 위치 중 한 곳에 회전 암이 있을 경우에만
R 버튼을 눌러 장치를 작동할 수 있습니다.

① 고정 바이트 블록을 환자에게 끼움



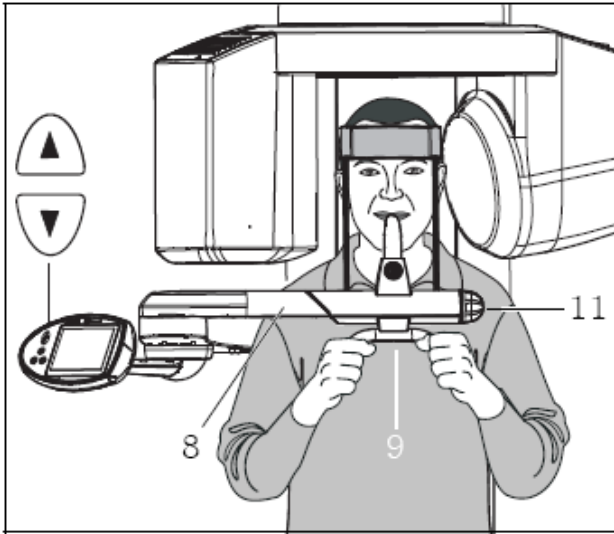
- 장치를 시작 위치로 보내려면 R 버튼을 누릅니다.
- 레이어 4 에서 사전 설정한 시작 위치에 따라 환자는 뒤로 돌거나 옆으로 장치에 발을 들여놓습니다.

(시작 설정 선택)

- 환자의 위치를 정하는 과정에서 부주의로 회전축이 이동했다면 "R" 버튼을 새로 눌러 시작 위치에서 다시 시작할 수 있습니다.

표준 바이스를 착용한 환자 정렬

- 체결될 때까지 회전 암을 닫습니다.
- 이지패드의 "위로" 경우에 따라 "아래로" 버튼을 눌러 바이스와 앞니가 동일한 높이에 위치하도록 X-레이 장치를 이동합니다. 모터가 작동하면 음향 신호가 울립니다.



! 사전 주의

높이 조정 모터는 천천히 작동하기 시작해서 점점
속도

가 빨라집니다.

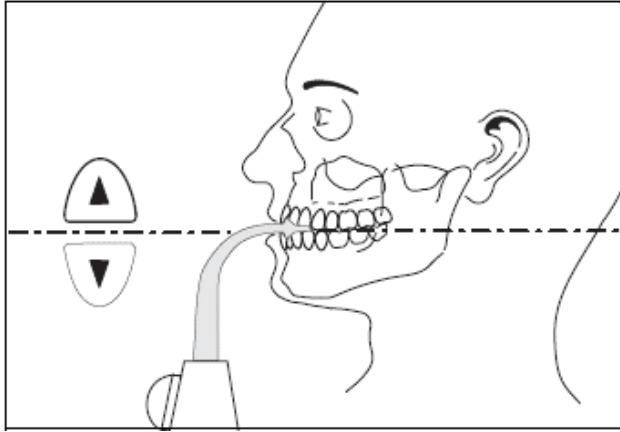
원하는 속도에 다다를 때까지 높이 조정 버튼을
누르고

있어야 합니다.

- 환자는 바이스에 바싹 다가가서 고정 그림에
몸을 고
정합니다.

i 참고

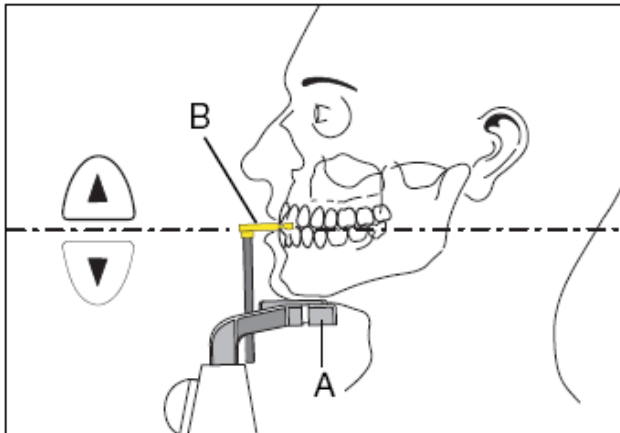
환자는 몸을 똑바로 편 채로 어깨의 힘을 빼야
합니다.



- 환자가 바이스의 손가락 모양 부위를 물도록 합니다.

i 참고

X-레이 장치의 높이는 바이스를 문 다음 교합 경사도가 완전히 수평이 되도록 설정해야 합니다.



아래턱 받침대, 바이스 및 장치 클램프를 사용한 촬영

지시사항 :- 치아가 없는 환자

- 턱 관절 진단
- 두개골 측정

- 환자를 장치에 위치시킴.
- "위로" 또는 "아래로" 버튼을 눌러 환자의 턱과 아래 턱 받침대와 동일한 높이가 되도록 장치 높이를 맞춥니다.
- 모터가 작동하면 음향 신호가 울립니다.

i 참고

높이 조정 모터는 천천히 작동하기 시작해서 점점 속도

가 빨라집니다. 원하는 속도에 다다를 때까지
높이 조정 버튼을 누르고 있어야 합니다.

• 환자는 아래 위 치아가 맞물리도록 입을 닫은
상태에 서 턱 받침대 (A) 에 턱을 올리고
손잡이를 잡아 몸 을 고정합니다.

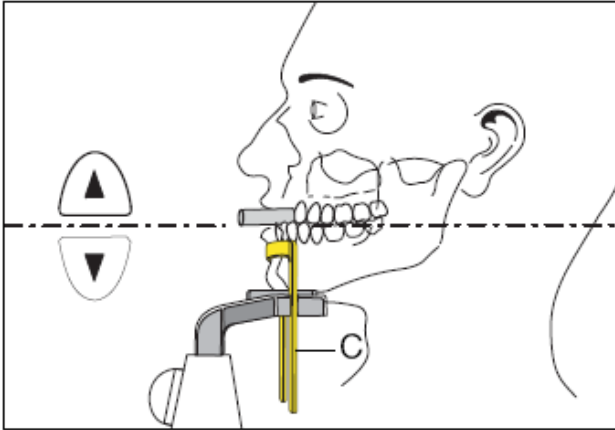
• 바이스 (B) 가 회전합니다.

• 환자는 바이스의 홈 안으로 치아를 끼웁니다
(위쪽 앞니는 홈 안에 끼우고 아래쪽 앞니는
스토퍼까지 밀

어 넣습니다).

• 앞니가 없는 환자의 경우 장치 클램프 (C) 를
끼우십시오 (턱받이용).

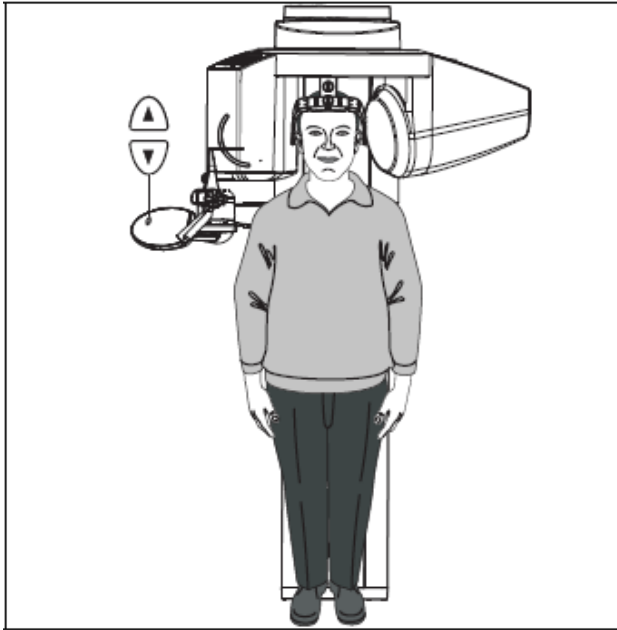
• 장치 클램프를 턱과 아래 입술 사이에 놓고
면봉을 끼웁니다.



② 머리 고정장치 (예 : KFO 용) 를 환자에게 고정

• 이마 지지대의 걸이를 최대한 개방합니다.

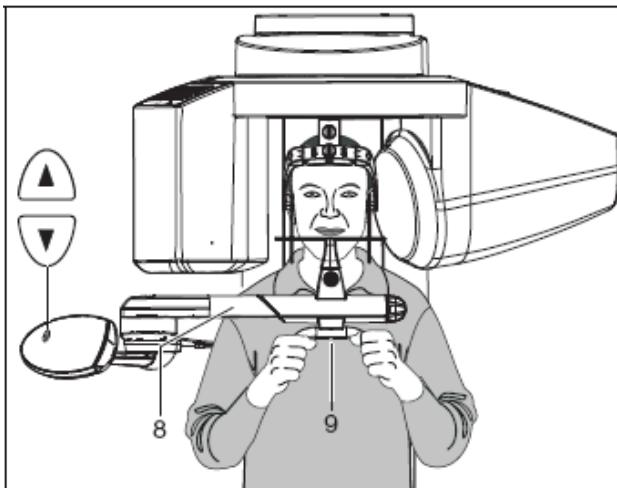
• 장치를 시작 위치로 보내려면 R 버튼을
누릅니다.



- 지정된 방사선 보호 부속품을 환자에게 착용하도록 합니다. 환자를 장치 뒤쪽으로 움직이도록 합니다.
- 환자의 위치를 정하는 과정에서 부주의로 회전축이 이동했다면 R 버튼을 새로 눌러 시작 위치에서 다시 시작할 수 있습니다

! 사전 주의

높이 조정 모터가 천천히 작동하기 시작해서 점점 속도가 빨라집니다. 원하는 높이가 될 때까지 높이 조정 버튼을 누르십시오.

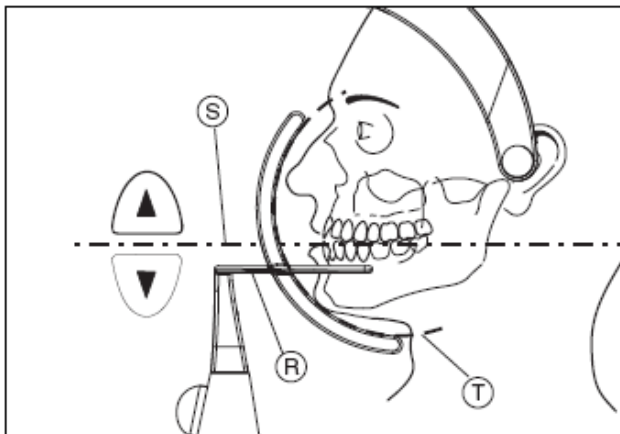


환자의 위치 맞추기

- 조작패널에 있는 "위로" 또는 "아래로" 버튼을 이용하여 방사선 차단 귀마개의 중앙이 외이도와 동일한 높이가 될 때까지 X 선 장치를 움직입니다.
모터가 돌아가면 음향 신호가 울립니다.
- 방사선 차단 귀마개가 외이도에 걸릴 때까지 머리와 정장치의 클램프 (C) 를 닫습니다.
- 체결될 때까지 회전 암 (H) 을 닫습니다.
- 환자는 손잡이 (I) 를 가볍게 잡습니다.

i 참고

최상의 촬영을 위해서는 환자를 바로 세우고 어깨에 힘을 빼도록 합니다.



- "위로" 또는 "아래로" 버튼을 이용하여 미세 조정을 통해 교합 영역 (S) 이 표시선 (R) 과 평행이 되게 맞추십시오.

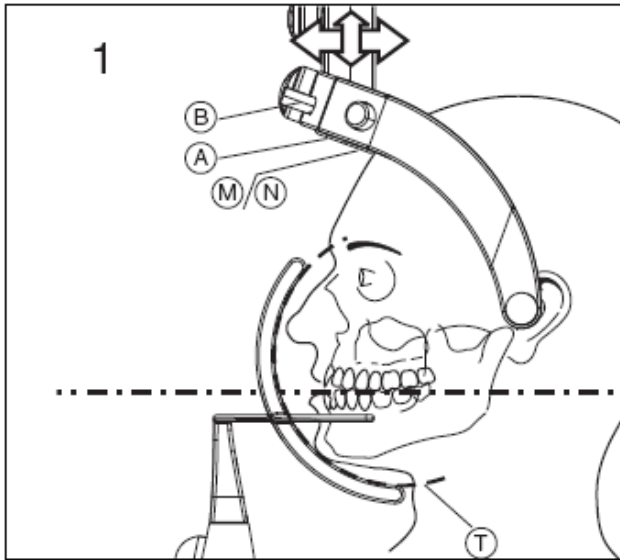
i 참고

X 선 장치의 높이는 위치를 맞춘 다음 교합 경사도가 완전히 수평이 되도록 설정해야 합니다.

- 징후별 환자는 볼륨 컨트롤을 이용하여 측면 베어링 으로 조절할 수 있고 수직 및 수평 조절 방법을 이용 하여 설정할 수 있습니다.

볼륨 컨트롤의 내부 측면 (T) 을 볼륨 경계로 간주합 니다.

예 1: 코와 턱끝은 예컨대 촬영의 실루엣을 가장 잘 나타내기 위해 볼륨 내에 있습니다.

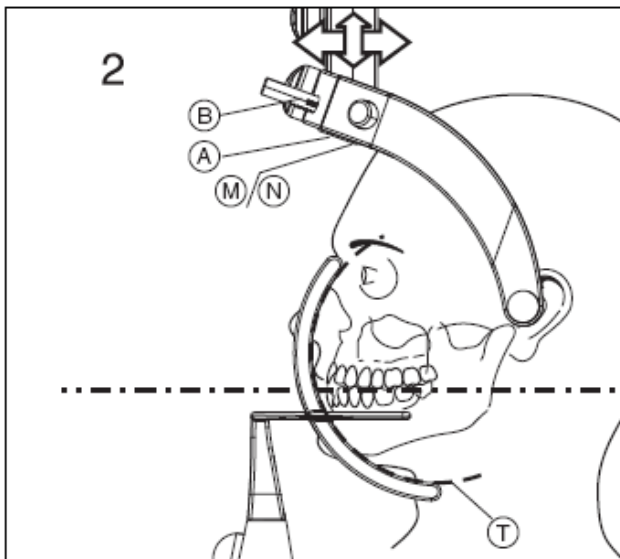


예 2: 수평 조절을 통해 후방의 두개골 영역(예: 약관절)을 볼륨에 더 많이 밀어 넣을 수 있습니다. 이를 위해 3D 볼륨에서 코 끝과 턱 끝이 밀려나갈 수 있습니다.

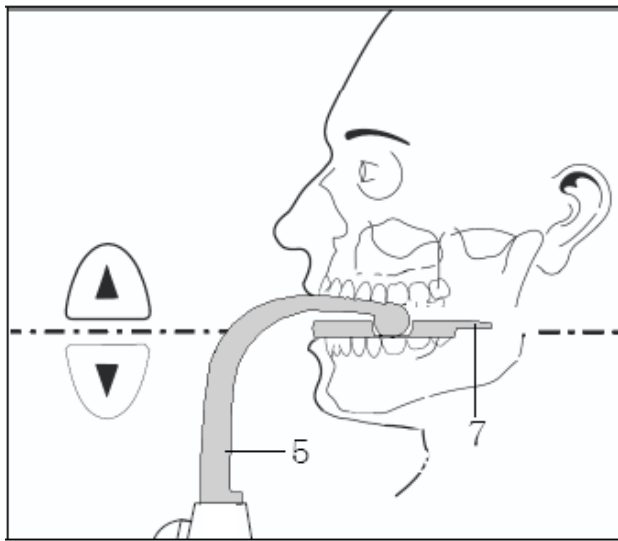
- 이마 장치(A) 가 머리에 닿을 때까지 두 핀(B) 을 이 마 방향으로 눌러 환자의 머리를 고정합니다. 적당한 이마 패드 M 이나 N 을 선택하십시오.

i 참고

누름 버튼 (D) 을 눌러 이마 장치가 다시 영점 위치에오도록 할 수 있습니다.



③ 원형 바이트 블록을 환자에게 끼움



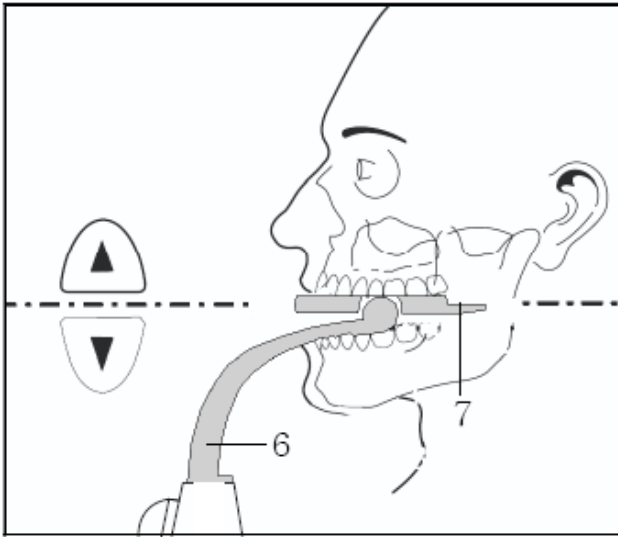
임플란트 천공 모형을 만드는 데 핀 바이스 사용
핀 바이스를 사용하여 스캔하기 위해 해당 바이스 홀더 (5) 를 선택합니다 . 윗턱 촬영 시 바이스 홀더 (5) 를, 아래 턱 촬영 시 바이스 홀더 (6) 를 사용합니다.

i 참고

핀 바이스 플레이트 (7) 에는 X- 레이를 통과시키지 않는 표지 (핀) 6 개가 있는데, 이 핀들은 X- 레이 볼륨의 방향을 잡는 데 사용됩니다. 이 핀 바이스 플레이트가 연속해서 사용되도록 구성할 수 있습니다.

핀 바이스 플레이트를 착용한 환자 정렬

- 환자 탭을 사용하여 핀 바이스 플레이트 (7) 를 환자에게 끼웁니다.
- 회전 암을 닫습니다.
- 핀과 앞니가 동일한 높이가 될 때까지 장치 높이를 조정합니다. 핀 바이스 플레이트는 수평을 유지해야 합니다.



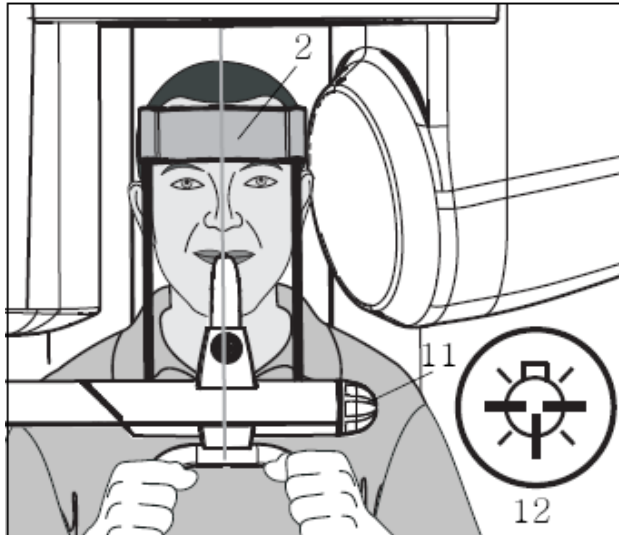
- 입을 벌린 환자를 조심스럽게 바이스 홀더의 핀으로 이끕니다.
- 환자는 바이스 홀더를 가볍게 씹습니다.

i 참고

핀 바이스 플레이트는 핀을 통해서만 바이스 홀더와 접

촉할 수 있습니다 . 플레이트가 전면으로 나와 있을 경우 환자의 위치나 장치의 높이를 수정해야 합니다.

④ 정중시상면 표시



- 이지패드에서 버튼 (12) 을 눌러 라이트 바이저를 켜줍니다. 올바른 환자 위치 설정에 유용합니다.
- 라이트빔이 바이저와 얼굴 중간에 오도록 환자를 정렬합니다 (좌우 대칭 중앙 시상).

i 참고

라이트 바이저가 켜져 있는 동안에는 터치 스크린에 빨간색 라이트 바이저 아이콘이 표시됩니다.

! 사전 주의

가급적 라이트빔이 환자의 눈에 닿지 않도록 유의하십시오 (레이저 광선). 라이트 바이저가 100 초 후 다시 자동으로 꺼집니다.

- 회전 헤드를 이용하여 이마 지지대 (2) 를 환자에게 갖다 대어 환자의 위치를 고정시킵니다.

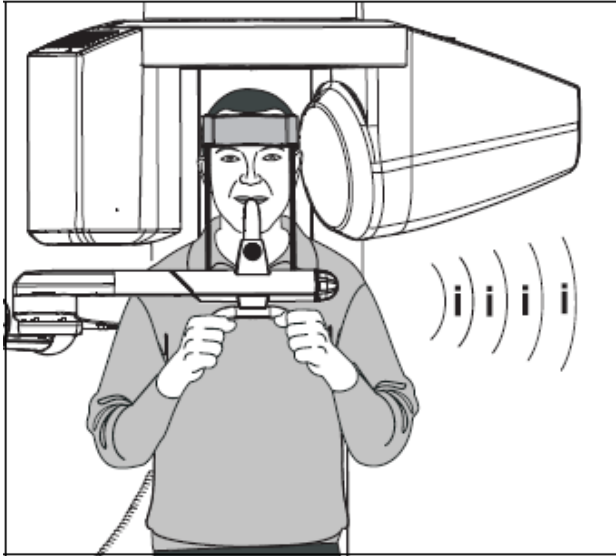
i 참고

많은 경우에 환자의 위치를 고정할 때 머리 고정 밴드를 추가로 사용하는 것이 바람직합니다.

준비 종결

- 라이트 바이저가 아직도 켜져 있다면 이지패드에서 버튼 (12) 을 눌러 라이트 바이저를 끄십시오. 터치 스크린의 라이트 바이저 아이콘이 사라집니다.

(4) 촬영시작



! 사전 주의

해당 국가에서 적용되는 방사선 보호 규정을 반드시 준수해야 합니다.

• 프로그램 및 촬영 매개변수를 조절하십시오.

i 참고

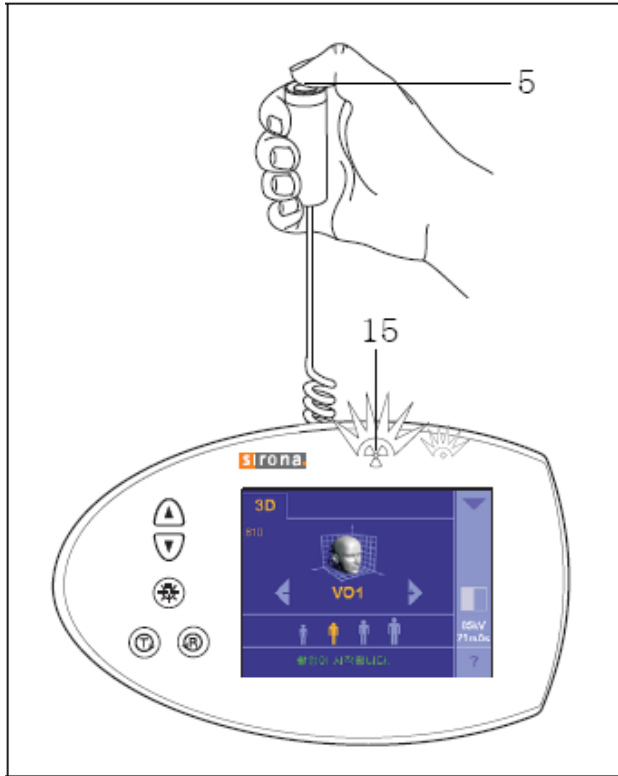
터치 스크린의 주석 행에 도움말 메시지가 더 이상 나타나면 안됩니다. "촬영 준비" 메시지가 표시되어야 합니다.

i 참고

X-레이실의 문이 완전히 닫히지 않은 경우 터치 스크린의 주석 행에 "문을 닫으십시오" 메시지가 표시되고 원격 시동 장치에는 H321 로 암호화되어 표시됩니다.

! 사전 주의

환자에게 이 점에 대해 설명하는 동시에 촬영 당사자 역시 환자의 머리를 촬영하는 동안 침착함을 유지해야 합니다!



이미지 질을 최적화하려면 환자는 촬영하는 동안에 가급적 숨을 쉬거나 침을 삼키지 않아야 합니다.

- 릴리스 버튼 (5) 을 X- 레이 장치에서 직접 누르고 있거나 원격 시동 장치의 버튼을 누르면 촬영이 시작 됩니다.

사전 선택한 촬영 프로그램을 위한 회전 작동이 자동으로

로 진행됩니다.

방사선이 방출되는 동안 이지패드나 경우에 따라 원격 시동 장치에 눈에 잘 보이는 방사선 표시 (15) 가 켜 집니다.

! 사전 주의

방사선이 방출되면 이어서 음향 신호가 울립니다.

! 사전 주의

부주의하게 릴리스 버튼에서 미리 손을 떼어서는 안됩니다. 촬영이 끝날 때까지 기다리십시오.

촬영이 조기 중단될 경우 볼륨 재구성에 이미지 정보를

충분히 활용할 수 없기 때문에 이미지의 질이 떨어집니다.



• ... 터치 스크린의 주석 행이 촬영이 실행되고 있음 “에서 R 버튼, 촬영 데이터 확인” 으로 전환되면 촬영이 종료됩니다.

... 원격 시동 장치에 “H 320” 메시지가 나타나고, 이 메시지는 프로그램 번호으로 교체, 표시됩니다.

... 촬영 마지막에 프로그램 번호 아래에 실제 mAs 값이 표시됩니다 (이미지 참조).

... 이때 추가로 짧은 진동음이 들립니다 (정비 기술 자를 통해 비활성화할 수 있음).

i 참고

촬영 진행 표시 막대가 100% 에 멈춰 있을 경우 SIDEXIS 화면을 통해서도 촬영 종료를 알 수 있습니다.

“R” 버튼을 눌러서 이미지를 확인합니다.

시작 위치로 이동하려면 “R” 버튼을 다시 누릅니다.

이제 환자는 장치에서 물러서도 됩니다.

! 사전 주의

이미지를 전송하는 동안에는 X-레이 장치를 끄면 안됩니다. 전송에 약 2.5 분이 소요됩니다.

촬영이 끝난 다음

재구성 소프트웨어에서 이미지를 재구성하여 화면에 나타낼 수 있습니다. 화면에 모든 보기가 표시되려면, 선택한 프로그램과 사용된 PC-장치에 따라 2.5 내지 5 분이 걸릴 수 있습니다.

i 참고

시각화 소프트웨어의 사용법은 함께 제공된 GALAXIS 사용 설명서를 참조하십시오.

촬영 중단

릴리스 버튼을 미리 놓으면 촬영이 중단됩니다. 주석 행에 "R 버튼, 촬영 데이터 확인" 문구와 실제 mAs 값이 터치 스크린의 프로그램 번호 아래와 원격 시동 장치에 깜박거리면서 표시됩니다.

- 이지패드에서 "R" 버튼을 두 번 누릅니다.

i 참고

촬영을 시작하기 전에 마지막으로 변경된 프로그램 정을 다시 사전 선택해야 한다는 점을 명심하십시오.

- 회전 장치를 원위치시킨 다음 촬영을 반복합니다.

자동 촬영 정지

(튜브의 과열 방지)

자동 촬영 정지 기능은 새 촬영의 조기 시작을 막아주는 역할을 합니다.

릴리스 버튼을 누르면 터치 스크린의 주석 행에 "X" 분 이내에 촬영 준비 " 메시지가 나타납니다.

동시에 경과된 냉각 시간이 "X" 에 표시됩니다.

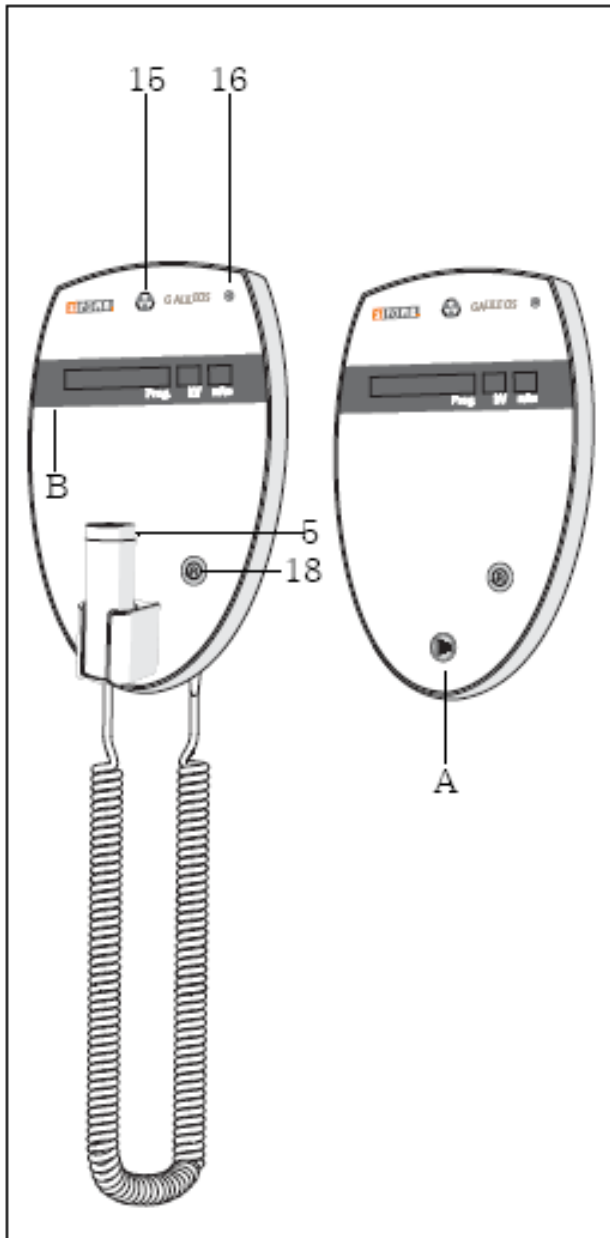
냉각 시간이 지난 후에야 비로소 새 촬영을 시작할 수 있습니다.

(5) 원격 시동 장치

X-레이 장치가 문 닫힘이나 환자와의 상호 시각성이 보장되는 X-레이실에 위치해 있다면 원격 시동 장치를 통해서 X-레이 촬영을 시작해도 됩니다.

촬영을 시작하려면 장치로부터 릴리스 버튼 (5) 을 빼내서 원격 시동 장치에 연결합니다 (정비 기술자). 상호 시각성을 유지하는 데에 더 긴 전선이 필요하지 않다면

릴리스 버튼 (A) 을 사용해도 됩니다.



원격 시동 장치에는 촬영을 확인하고 장치를 시작 위치

로 돌려 보내는 데 사용되는 "R" 버튼 (18), 광학적 이미터 표시기 (15) 및 "장치 ON" LED 표시기 (16) 가 있습니다.

장치를 켜면 LED 표시기 (16) 가 밝아집니다.

이미터 표시기 (15) 의 기능을 조절할 수 있도록 이 표시기에서 장시간 빛이 납니다.

동시에 표시 필드 B 의 창 3 개가 밝아집니다.

약 10 초 후에 진행 단계 표시가 나타납니다. 장치를 시작하면 화면이 해당 값이 있는 프로그램 VO1 로 바뀝니다.

이지패드 터치 스크린의 클리어 텍스트에 도움말 메시지가 표시되면, 이 메시지는 원격 시동 장치의 "프로그램" 표시 필드에도 암호화 형식으로 나타나며, 프로그램 명칭과 지속적으로 교체되어 표시됩니다.

도움말 메시지를 모두 실행하면 표시 필드 (B) 에 프로그램 명칭 "프로그램", "kV" 및 "mAs" 가 지속적으로 표시됩니다.

이제 촬영을 시작할 수 있습니다.

i 참고

프로그램 필드에 일련의 점 이 표시되면 장치는 준비 단계에 들어섭니다 (예 : 장치 작동,

매개변수 전환, 프로그램에서의 수용 시간 등).
점들이 사라지고 시스템 준비가 다시 표시될
때까지 기다리십시오.

다. 사용 후 보관 및 관리 방법

- (1) 주기적으로 기기를 청소한다.
- (2) 습기 및 직사광선을 피한다.
- (3) 청소방법

순한 연성 세제를 사용하여 표면의 이 물질을 닦아낸다. 이때, 송풍구 틈새에 액체가 침투하지 않도록 주의한다. 표면에 약제를 흘린 경우 바로 닦아낸다.

렌즈 부위는 알코올로 닦지 않는다. 스프레이 타입 혹은 액상 타입의 표면 소독제를 사용하여 소독한다. 페놀, peracetic acid, peroxide 이 함유된 제재나 산소, sodium hypochlorite 를 발생시키는 제재 사용을 금한다.

사용시주의사항

<Galiloes>

(1) 사용 시작 전

- 입력 전압은 정격 전압을 사용하여야 한다.
- X-선 방사를 할 경우는 전용 X-선 진료실에서 한다.
- X-선 장치는 접지 후 사용한다.

(2) 사용 중

- 기기의 전자 성능에 영향을 미칠 수 있는 휴대폰의 사용을 금한다.
- 작동자는 조사 시 조사창에서 일직선에 있으면 안되며 가급적 기기에서 멀리 떨어진 거리에 있어야만 한다.
- 조사 시 환자와 기기를 주시해야 한다.
- 기기에서 나오는 중앙 수직 beam은 1등급 레이저이므로 눈과 beam간에는 최소

10cm의 간격을 유지하여야 하며 beam을 직접 쳐다보지 않아야 한다.

- 센서에서 감지된 이미지가 PC로 전송되는 단계에서 문제가 발생하는 경우 기기는 이미지를 보존하기 위하여 안전 모드로 전환되는데 이 경우 이미지 보존을 위하여 기기나 PC의 전원을 끄지 말아야 한다.

(3) 사용 후

- 노출/휴지 관계를 주의하여야 한다.
- 각 조사마다 도중에는 반드시 cooling time을 가져야 한다.
- X-선 장치는 사용 후 필히 메인 스위치를 꺼야 한다.

<Sidexis 4>

<일반적 주의>

1. Sidexis 4를 통해 X선 촬영을 직접 할 수는 없다. 촬영 준비만 된다.

X선 촬영을 하기 위해서는 기기에서 작동 버튼을 눌러야 한다. X선 촬영을 실행하기 위한 세부사항은 기기의 상세 사용 설명서를 참조한다. 명시된 안전 지침 및 경고에 반드시 유의한다.

2. 사용자는 임상적으로 동등한 영역을 서로 비교하도록 한다.

3. PMS로 생성된 환자는 Sidexis 4에서 편집할 수 없다.

4. 내부 카드 번호가 있는 환자를 Sidexis 4로 새로 생성하고 병원에 PMS가 갖춰져 있는 경우, Communication Partners 구성 메뉴에서 반드시 Report internal patient ID if external is missing 확인란을 활성화해야 한다. 그렇지 않으면 환자 목록에 이중 항목이 생길 수 있다.

5. Patient Display 구성 메뉴에서 Card-index no 확인란만 활성화 되어 있으면 모든 환자에 대해 카드 번호를 입력해야 환자를 명확하게 식별할 수 있다.

6. Sidexis XG에서 적용된 원격 X선 영상에서는 영상위치와 상관없이 영상 오른쪽 아래에 항상 R이 삽입됩니다. 이는 혼돈을 초래할 수 있습니다. Sidexis XG에서 옮겨진 영상에 있는 L마크는 종래 영상에서 알려진 R/L 마크와 비교할 수 없습니다. 모든 원격 X선 영사에서 표시 R은 방사선 투과 방향이 아니라 원래 보기에서 영상을 반대로 뒤집어 보지 않도록 보장해 주는 표시입니다.

7. 로그인되지 않은 환자의 미디어를 가져오는 동안, 환자가 로그인되어 있지 않다면 여기에서 수동으로 환자에게 미디어를 할당해야 합니다. 이를 위해서는 미디어를 선택한 후 미디어를 할당할 환자 표의 환자를 두 번 클릭한다. 로그인된 환자에서도 이런 식으로 다른 환자 이름을 선택할 수 있다. 이는 이미 환자 이름이 있는 DICOM TIFF 파일에도 적용된다.

8. DICOM 내보내기 Wrap & GO를 사용하려면 Sidexis 4 스테이션에 DVD버너가 있어야 한다.

9. 환자의 명확한 식별을 위해 적어도 Card-index no 확인란이나 Last name, First name, Date of birth란이 활성화 되어 있어야 한다. Card-index no 확인란만 활성화 되어 있으면 각 환자에 대해 카드 색인 번호가 등록되어 있어야 한다. 해당되

지 않는 환자가 로그인되면(구성에서 "Patient image"확인란 외에 "Card-index no"확인란만 활성화 되어 있는데도 카드 색인번호 없음) 로그인된 환자의 화면에 "Not Clearly indentifiable"빨간색 텍스트가 표시된다.

10. 이미지 촬영이 적합하지 않은 이미지에 대해선 조치를 취한다.

첨부분서의 작성 및 개정연월	2021.05
보관 또는 저장방법	본 의료기기는 특별한 저장조건이 요구되지 않는다.
제조번호	제조원 표시사항 참조
제조연월	제조원 표시사항 참조
본 제품은 의료기기임	