

품목허가번호	수인 15-970 호
품목명	치과시술용엔진
모델명	개별기재
수입업자	덴츠플라이시로나코리아(유), 서울특별시 송파구 법원로 135, 7층(문정동)
제조사(제조국)	Sirona Dental Systems GmbH(독일)
사용목적	에어터빈, 기름터빈, 전동기 등을 이용한 치과용엔진
포장단위	제조원의 포장단위에 따름

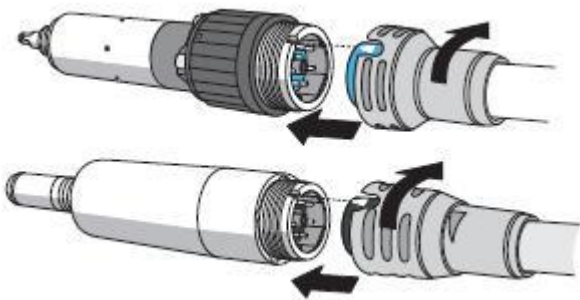
**사용방법**

가. 사용전 준비사항

1. 사용전 모터 및 액서사리를 멸균한다. 또한 오랫동안 사용하지 않은 모터는 세척하고 유지보수한다.
2. 최초 사용전 공기 및 물 통로를 20-30초간 Purge한다.

나. 사용방법 또는 조작방법 : BL Motor, BL ISO, BL Implant Motor, BL ISO C, BL ISO S,  
<공급호스에 모터 연결하기>

1. 호스 커플링에서 CAP NUT을 뒤로 민다.
2. 모터를 호스 커플링에 멈출때까지 연결한다.
3. CAP NUT을 Thread안에 부드럽게 누른다. 그때 클릭 소리가 들릴 때까지 반시계방향으로 돌린다.
4. CAP NUT을 모터에 시계방향으로 돌린다.

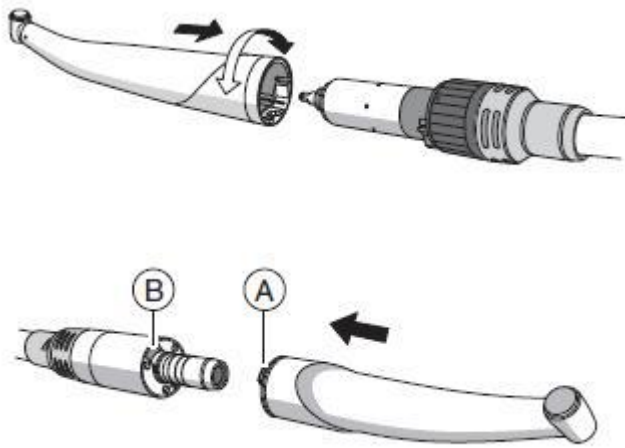


<모터와 호스 연결부분에 누수가 발생한 경우>

1. 모터를 공급호스에 분리한다.
2. 모터를 공급호스에 재연결한다. 그리고 적절히 연결되었는지 확인한다.
3. 여전히 누수가 발생한다면, Sealing washer를 교체한다.

<핸드피스 교체 : BL ISO, BL ISO C/S motor, ISO adapter>

1. 모터가 정지된 상태에서 핸드피스의 튀어나온 부분(A)을 움푹 들어간 부분(B)에 연결한다.
2. 핸드피스와 모터가 제대로 연결될 때까지 핸드피스를 삽입한다.



<핸드피스 교체 : BL Implant motor 또는 Basic adapter(APEX)>

1. 모터가 정지된 상태에서 핸드피스가 고정될 때까지 삽입한다.

<냉각수 적용>

1. BL motor : 두 개의 마크가 서로 마주보고 있을 때 최대 유량으로 설정된다.

2. BL ISO/BL ISO S/C Motor : 더 이상 돌아가지 않을 때까지 시계방향으로 돌릴때 최대 유량이 설정된다.

다. 사용후 보관방법

<수동 세척 및 표면 살균>

1. 살균제를 적신 천을 이용하여 모터를 닦는다. 이때 살균제 적용시간을 준수한다.

2. 모터를 건조시킨다. 그러면 모터는 살균 및 세척된다.

<멸균>

1. 증기멸균기를 이용하여 모터 및 모터 슬리브를 멸균한다.

EN 13060 Class B 또는 EN 13060 Class S에 따라 멸균한다.

2. 멸균이 완료되면 모터 및 모터 슬리브를 증기멸균기에서 빼낸다.

3. 멸균된 모터는 추가적인 오염을 막기 위해 즉시 저장한다.

<램프 및 램프 링(BL motor) 교체>

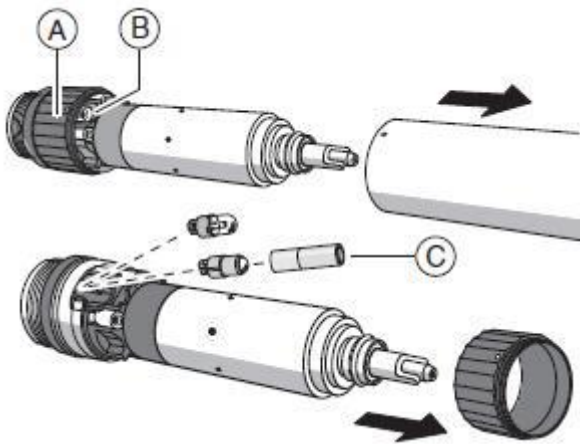
1. 어댑터와 핸드피스를 분리한다.

2. 램프 링(A)를 램프(B)위에 놓고 램프 링을 분리한다.

3. 기존 램프를 새로운 램프로 교체한다.

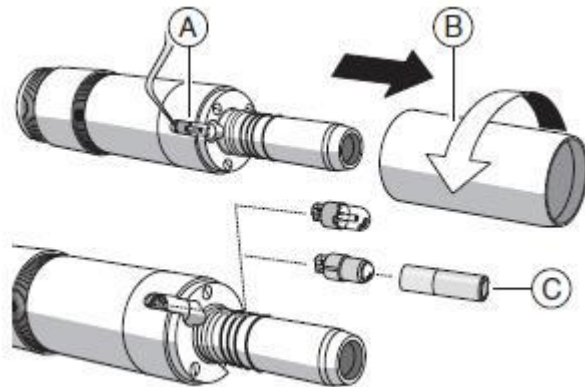
4. 램프 링을 부착한다.

5. 전등이 작동하는지 확인한다.



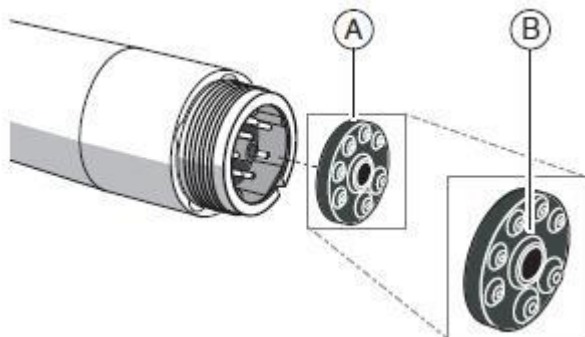
<램프 및 모터 슬리브 교체 : BL ISO/BL ISO C/E/S motor>

1. 핸드피스를 모터에서 분리한다.
2. 모터 슬리브(B)를 풀고 기존 램프(A)를 새로운 램프로 교체한다.
3. 모터 슬리브를 잠그고 전등이 작동하는지 확인한다.



<Sealing washer 교체>

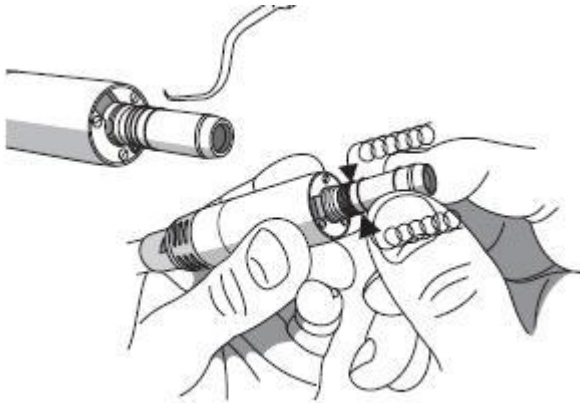
1. 공급호스에서 모터 연결을 끊는다.
2. Sealing washer(B)를 제거하기 위해서 프로브 등을 이용하여 제거한다.
3. 새로운 Sealing washer를 제자리에 놓았는지 확인하면서 부착한다.



<O-ring 교체>

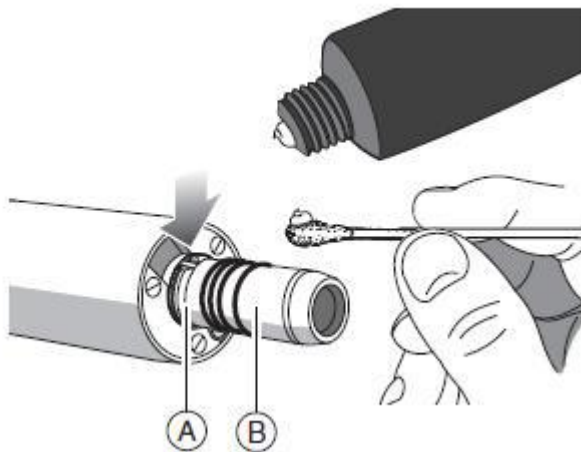
1. 결함 있는 O-ring을 제거한다.

2. O-ring을 새로운 제품으로 교체한다.



<Lock washer에 윤활제 바르기>

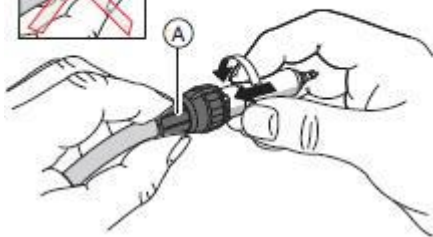
1. 윤활제를 핸드피스 홀더(B) 및 Lock washer(A)에 적용한다.
2. 해당부위에 윤활제를 가볍게 두드린다.



나. 사용방법 또는 조작방법 : SL Motor

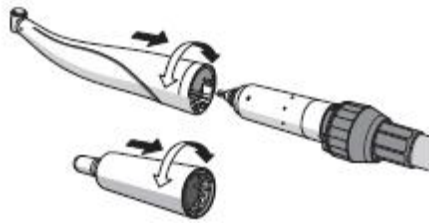
<공급호스를 연결링(A)에 연결하기>

1. 모터를 호스링에 삽입하고 단단히 조인다.
2. 누수가 발생하는 경우엔 공급호스에서 모터를 분리하여 모터를 공급호스에 재연결 한다.



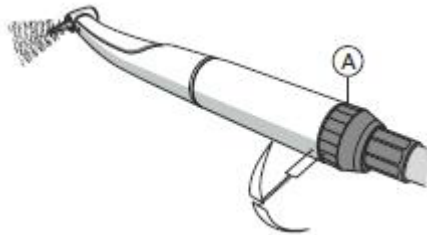
<핸드피스 교체>

1. 모터가 멈춘 상태에서 핸드피스 또는 어댑터를 삽입한다. 돌리면서 어댑터와 핸드피스를 연결한다.
2. 핸드피스를 분리하고자 한다면 핸드피스와 어댑터를 분리한다. 이때 공급호스를 당겨서는 안된다.



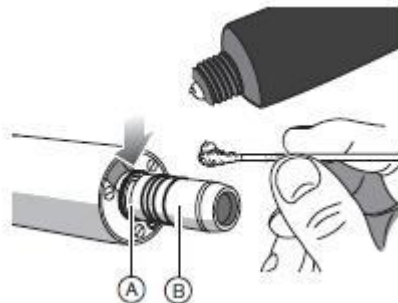
<냉각수 적용>

1. Control ring(A)을 이용하여 냉각수의 유량을 50ml/min이상으로 설정한다.



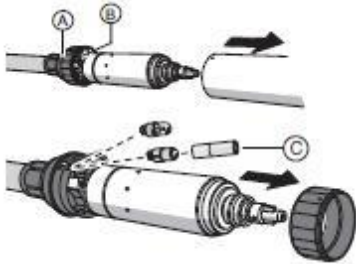
다. 사용 후 보관 및 관리방법

1. 수동으로 세척 및 살균할 땐 살균제를 적신 천으로 모터를 닦는다. 그리고 모터를 건조한다. 세척 후에도 여전히 더럽다면 해당과정을 반복한다.
2. DAC Universal을 이용하여 어댑터를 살균할 땐 최소 500lux 및 Color rendering index(min. 80Ra)조건에서 깨끗한지 확인한다. 만약 더럽다면 해당 과정을 반복한다.
3. 그 외 다른 장비를 이용하여 어댑터를 살균할 땐 EN ISO 15883-1(95°C, 10분) 조건으로 살균한다. 살균후엔 최소 500lux 및 Color rendering index(min. 80Ra)조건 에서 깨끗한지 확인한다. 만약 더럽다면 해당 과정을 반복한다.
4. 어댑터를 다음의 조건으로 멸균한다.  
: 2.04bar, 134°C, 3분
5. 멸균 후에는 멸균기에서 어댑터를 꺼내고 추가적인 오염을 방지하기 위해서 저장한다. 한편, 저장시간이 상당히 지난 제품은 재멸균 한다.
6. 핸드피스 홀더(B) 및 Stop spring ring(A)는 매주 윤활제를 바른다.



7. 램프와 램프링을 교체할 땐 아래의 순서로 진행한다.
  - 1) 기구 또는 어댑터를 분리한다.
  - 2) 램프위에 램프 링 마크(A)가 오게 한다.

- 3) 램프링을 분리한다.
- 4) Socket에서 결함이 있는 램프를 제거하고 새 램프를 끼워넣는다.
- 5) 램프링을 부착하고 램프 링 위 마크가 램프 위에 있도록 한다.

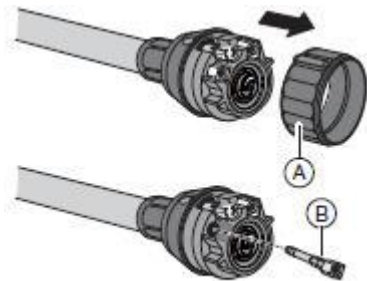


8. 스프레이 워터 카트리지를 교체할 땐 아래의 순서로 진행한다.

- 1) 기구 또는 어댑터를 분리한다.
- 2) 모터를 공급호스에서 분리한다.
- 3) 램프 링의 마크가 할로겐 램프 또는 LED위에 있도록 한다.
- 4) 램프 링(A)를 분리한다.



- 5) 오래된 물 카트리지를 제거한다. 새로운 카드리지는 T1 Spray를 살짝 도포하고 삽입한다.
- 6) 램프 링을 부착한다. 램프 링의 마크는 할로겐 램프 또는 LED위에 있어야 한다.

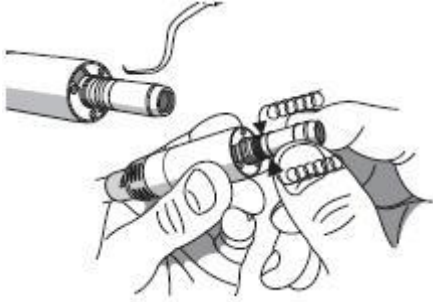


9. 공기 스프레이 카트리지를 교체할 때는 워터 스프레이 카트리지를 교체하는 방식과 동일한 방법으로 진행한다.



10. O-ring교체할 때는 아래의 순서로 진행한다.

- 1) 결함이 있는 O-ring을 제거한다.
- 2) 새 O-ring을 끼워넣는다. 이때 O-ring위에 T1 spray를 적용한다.



### 사용시 주의사항

1. 일반적 주의 : BL motor, BL ISO motor, BL ISO C/S motor, BL Implant motor

- 1) 시술 중 공급호스에서 모터를 분리해서는 안된다.
- 2) 모터가 과열되면 시술전 속도를 반으로 줄이고 식힌다.
- 3) Cooling air 없이 모터를 작동시켜선 안된다.
- 4) 시술 중 오랜 시간동안 LED를 응시해서는 안된다.
- 5) 모터가 정지되어 있을 때 핸드피스를 맞추거나 분리해야 한다.
- 6) BL MOTOR를 Exposed motor shaft와 작동시켜선 안된다. 이는 부상을 야기할 수 있다.
- 7) BL Implant motor 및 Basic Adapter(Apex)는 냉각스프레이를 제공하지 않는다. 외부 매개 공급망에서 ,예를 들어, 식염수 등이 공급되는지 확인한다.
- 8) 초음파 욕조에서 모터를 세척하면 안된다.
- 9) 살균제에 모터를 담그면 안된다.
- 10) 멸균 건조과정중에는 140°C를 초과해서는 안된다.
- 11) 멸균후 모터 및 모터 슬리브는 뜨겁다.
- 12) 냉각 프로세스를 단축하기 위해 찬물에 모터를 담귀서는 안된다.
- 13) 램프는 뜨겁다. 그러므로 램프가 Cool down 되도록 허용한다.
- 14) LED는 BL ISO C/S 모터에 적용가능하다.
- 15) O-Ring에 T1 spray 대신 바세린 또는 실리콘 윤활제를 사용해서는 안된다.
- 16) 램프 교체시 렌즈를 누르는 것은 LED를 손상시킬 수 있다. 그러므로 LED를 삽입 할 땐 설치도구를 이용한다.

1. 일반적 주의 : SL motor

- 1) 시술 중 공급호스에서 모터를 분리해서는 안된다.
- 2) 모터가 과열되면 시술전 속도를 반으로 줄이고 식힌다.
- 3) 시술중 오랜 시간동안 LED를 응시해서는 안된다.
- 4) 모터가 정지되어 있을 때 핸드피스를 맞추거나 분리해야 한다.
- 5) 모터를 Exposed motor shaft와 작동시켜선 안된다. 이는 부상을 야기할 수 있다.
- 6) 기본 어댑터(APEX)는 냉각 스프레이를 제공하지 않는다. 외부 매개 공급망에서 ,예를 들어, 식염수 등이 공급되는지 확인한다.
- 7) 초음파 욕조에서 모터를 세척하면 안된다.
- 8) 살균제에 모터를 담그면 안된다.
- 9) 모터를 멸균해서는 안된다.

- 10) 멸균 건조과정중에는 140°C를 초과해서는 안된다.
- 11) 멸균후 어댑터는 뜨겁다.
- 12) 냉각 프로세스를 단축하기 위해 어댑터를 찬물에 담귀서는 안된다.
- 13) 램프는 뜨겁다. 그러므로 램프가 Cool down 되도록 허용한다.
- 14) 램프 교체시 렌즈를 누르는 것은 LED를 손상시킬 수 있다. 그러므로 LED를 삽입 할 땐 설치도구를 이용한다.
- 15) O-ring교체시 날카로운 도구를 사용해서는 안되며 새로운 O-ring을 늘려서도 안된다.
- 16) Basic adapter는 한 개의 O-ring만 가지고 있다.
- 17) O-ring에 T1 spray대신 바세린이나 실리콘 윤활제를 사용해서는 안된다.

첨부분서의 작성 및 개정연월	2021.05
보관 또는 저장방법	해당사항 없음
제조번호	제조사 표시사항 참조
제조연월	제조사 표시사항 참조
<b>본 제품은 의료기기임</b>	