

품목신고번호	서울수신 12-1081호
품목명	치과용주조기
모델명	제조사표시사항참조
수입업자	덴츠플라이코리아(유), 서울특별시 송파구 법원로 135, 7층(문정동)
제조원(제조국)	ZHERMACK S.p.A. (이탈리아)
사용목적	치과 주조물 제작에 사용하는 기구
중량 또는 포장단위	SET

사용방법

1. 사용 전 준비사항

-제품포장을 개봉한 후 구성품이 빠짐없이 들어 있는지 확인한다.

2. 사용방법

-제품이 설치테이블에 안전하고 올바르게 놓였는지 확인한다.

-전원플러그를 연결한다.

-메인 스위치를 누른다.

-덮개를 들어올린다.

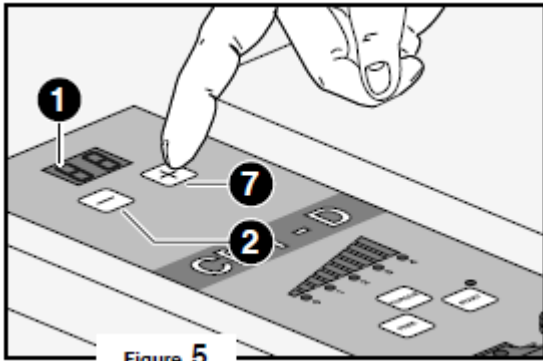


Figure 5

-조작판넬의 "+" / "-" 버튼을 눌러서 회전시간을 설정한다. 설정시간범위는 10~60초

-3번을 눌러서 torque를 설정하면 8번에 그 설정이 표시되고 9번 LED가 켜졌을 때는 torque조절이 더 이상 불가능 하다.

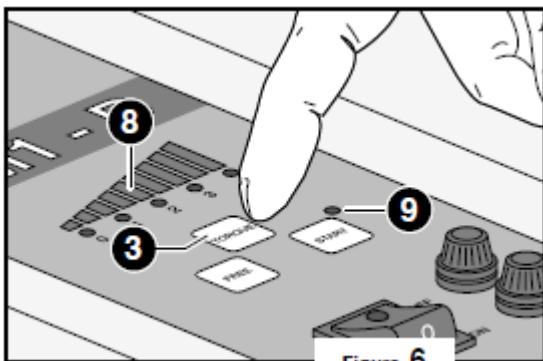


Figure 6

-원심분리기를 초기모드로 위치시키기 위해 4번 버튼을 누르면 6번에 불이 들어온다.

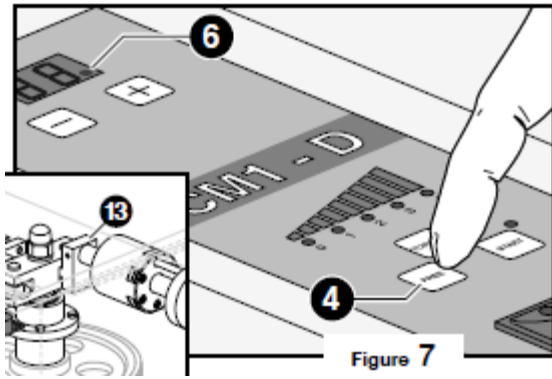


Figure 7

-10번 START 버튼을 누르면 9번 LED가 깜박거리고, 작동대기 상태로 된다.

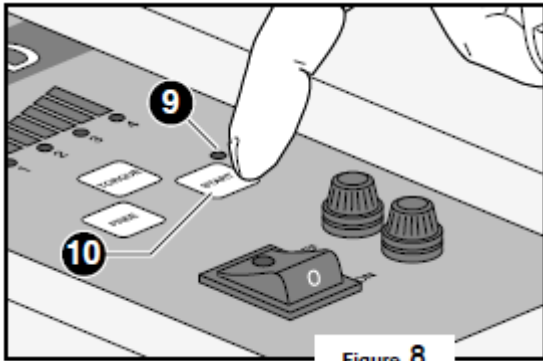


Figure 8

-도가니를 원심분리기 컵 홀더에 넣는다.

-도가니 안에 금속을 넣은 후 토치로 녹인다.

-금속이 거의 녹았을 때, 19번 실린더를 24번 실린더 홀더에 넣고 18번 레버를 A위치로 이동한다.

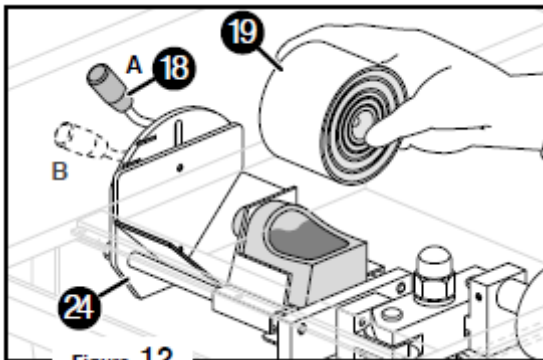


Figure 12

-실린더를 장착 후 레버를 B로 위치시켜서 잠그고, 금속을 토치로 완전히 녹인다.

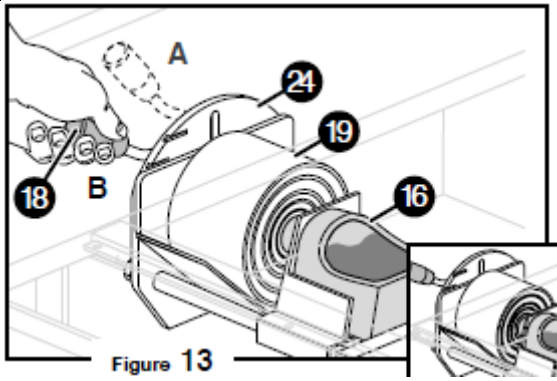


Figure 13

-뒷개를 닫으면 작동을 시작한다.

-설정시간이 경과하기 전에 기기 작동을 멈추기 위해서는 start버튼 또는 메인 스위치를 "off"시킨다.

-설정시간이 경과되면 "00"으로 표시되고, 약 1초 후에 door lock이 해제된다.

3. 사용 후 보관 및 관리방법

-사용 후 기기 외부를 청소할 때는 마른 천으로 부드럽게 닦는다. 필요한 경우 약간의 물을 적신 천을 사용하거나 기름기 없는 세제를 사용할 수 있다.

-기기의 보관온도는 0~40°C 사이의 고온다습 한 장소를 피해서 실온 보관한다.

사용 시 주의사항

-사용자의 안전을 위해 사용 전에 적당한 보호안경, 보호복, 장갑을 착용해야 한다.

-안전을 위해 본 제품 사용에 숙련되지 않은 사람은 사용하지 말아야 한다.

-기기 사용 장소는 환기가 잘돼야 하고, 장애물이 없어야 하고, 밝은 조명이 있는 장소에서 사용해야 한다.

-기기 사용 중 이상 작동이 의심된다면 즉시 기기 사용을 멈추고 구매처에 A/S를 신청한다.

-전기 부품을 포함한 기기 내부를 함부로 분해하면 안 된다.

-기기를 청소하기 전에 반드시 메인 전원 플러그가 전기소켓에서 분리되어 있는지 반드시 확인한다.

-기기에 손상을 주거나 작업자의 안전을 위해 기기를 작동하기 전에 내부에 외부물질이 있는지 반드시 확인해야 한다.

-세제 사용 시 휘발성이 있는 세제는 사용하지 말아야 한다.

첨부분서의 작성 및 개정연월	2019.06
보관 또는 저장방법	0~40°C 사이의 고온다습 한 장소를 피해서 실온 보관한다.
기타	전원: 230Vac ± 10% 50/60Hz 소비전력: 2,000 Watt
제조번호	제조사 표시사항 참조
제조연월	제조사 표시사항 참조
본 제품은 의료기기임	