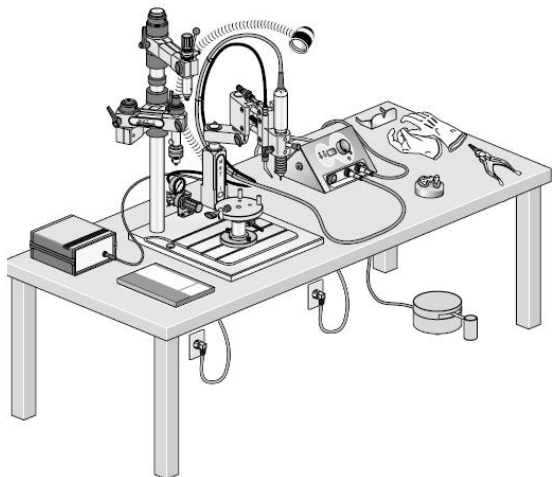


품목신고번호	서울수신 12-56호
품목명	치과기공용핸드피스
모델명	제조사 표시사항 참조
수입업자	덴츠플라이코리아(유), 서울특별시 송파구 법원로 135, 7층(문정동)
제조원(제조국)	ZHERMACK S.p.A. (이탈리아)
사용목적	기공용 엔진에 장착해서 치과용 보철물을 밀링하는데 사용하는 기공용 핸드피스
중량 또는 포장단위	SET

### 사용방법

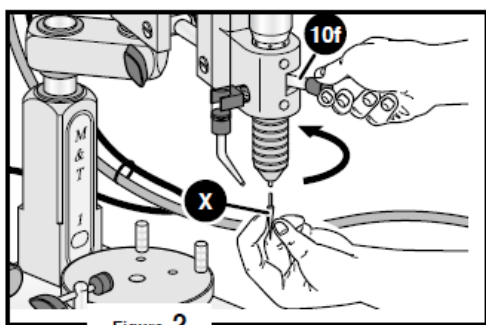
#### 1) 사용 전 준비사항

- 제품 포장을 개봉한 후 구성품이 빠짐없이 들어있는지 확인한다.
- 사용을 위해 아래와 같이 설치 테이블에 구성품을 나란히 정리해 놓는다.



#### 2) 사용방법

- 제품이 설치테이블에 안전하고 올바르게 놓였는지 확인한다.
- 아래 그림과 같이 핸들(10f)를 오른쪽으로 돌리고 툴(X)을 삽입한다. 그리고 핸들(10f)를 다시 왼쪽으로 돌려서 툴을 고정시킨다.



- 전면 Control unit에 connector(9e)에 마이크로모터 커플링(13e)를 연결한다. connector에 올바르게 연결되었는지 확인한다.

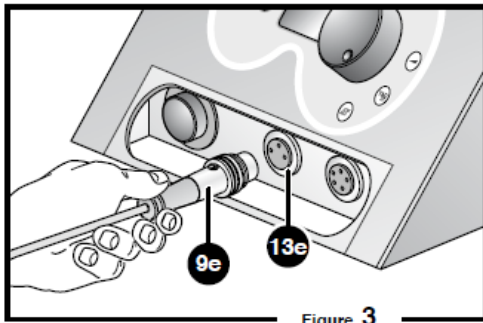


Figure 3

-전면 Control unit의 connector(13f)에 pedal connector(11c)를 연결한다.

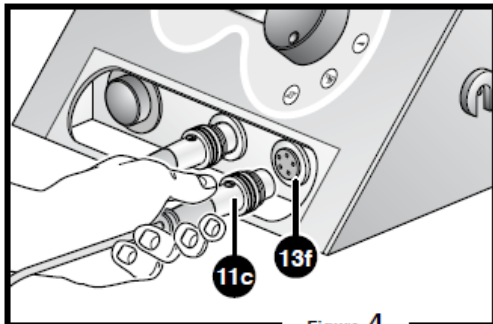


Figure 4

-냉각을 향상시키기 위해서 air duct kit tank안에 오일을 넣는다.

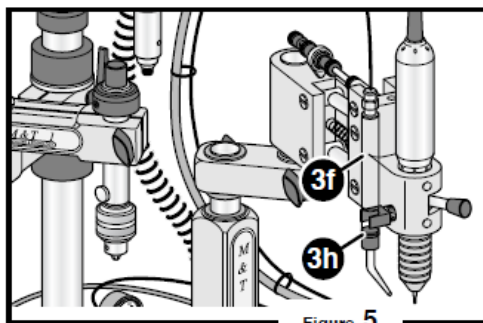


Figure 5

-M&T 1 milling machine은 할로겐램프(5)를 포함하고있다.

램프를 사용하기 위해서는 램프 어댑터(7)의 전원플러그(8)를 전원소켓에 연결한다.

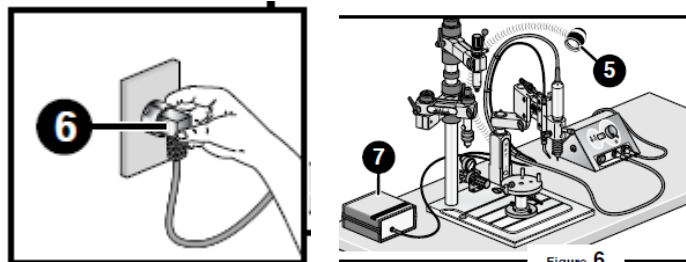


Figure 6

-밀링할 재료를 holder pan위에 놓고 adjuster screw(4a)로 고정시킨다. 메인 전원 플러그(12)를 전기소켓에 연결한다.

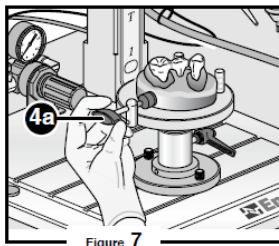
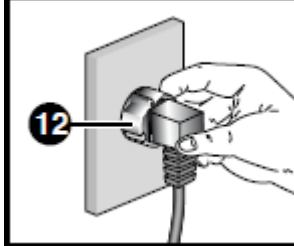


Figure 7



12

-팬토그래프 잠금장치 홀에 milling machine shaft를 연결한다. 희망되는 방향으로 팬토그래프 unit을 회전시키고 screw(1a)를 조인다.

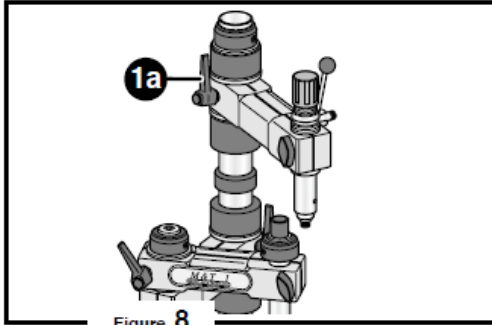


Figure 8

-기기를 작업테이블 위에 올바르게 설치되었는지 확인한다.

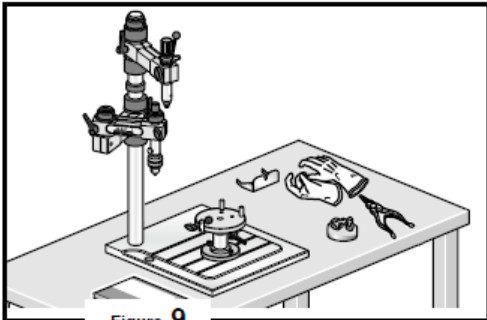


Figure 9

-밀링할 보철물을 pan위에 놓고 adjuster screw(4a)로 고정시킨다.

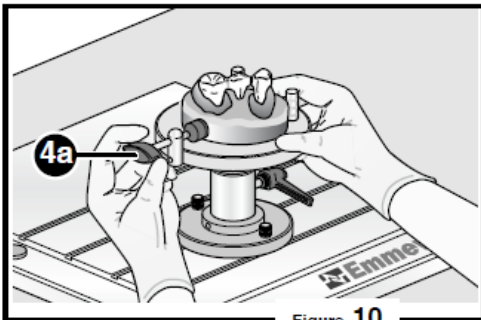


Figure 10

-어댑터 측면부(14a)에 electromagnetic pan connector(14c)를 연결한다. connector lock ring이 꼭 조여졌는지 확인한다. pan(4c)의 tilt angle 조절을 위해 screw(4d)를 느슨하게 한다. 밀링할 보철물을 pan 위에 놓고 adjuster screw(4a)로 조인다.

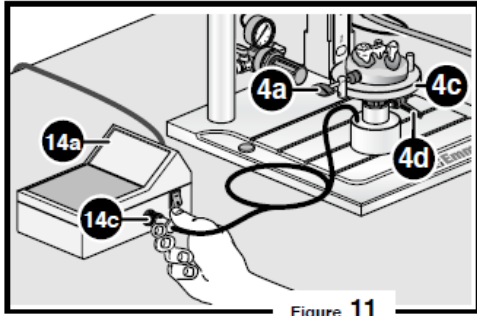


Figure 11

-어댑터(14a) 플러그를 전원소켓에 연결하고 pan switch(14b)를 "on" 한다.

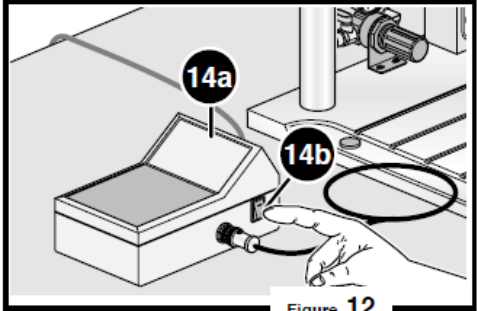


Figure 12

-Control unit 전면에 main push-button 스위치를 누른다.

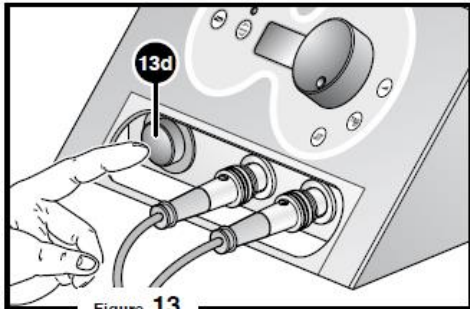


Figure 13

-그림과 같이 foot control pedal의 "ON/OFF" 스위치(13b)를 "ON" 하면 red LED(13a)에 불이 들어온다.

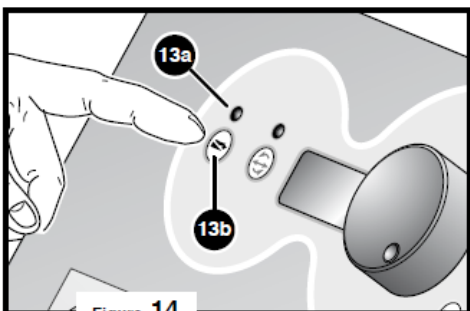


Figure 14

-control unit의 속도 조절 다이얼(13i)를 돌려서 희망하는 회전속도를 설정한다.

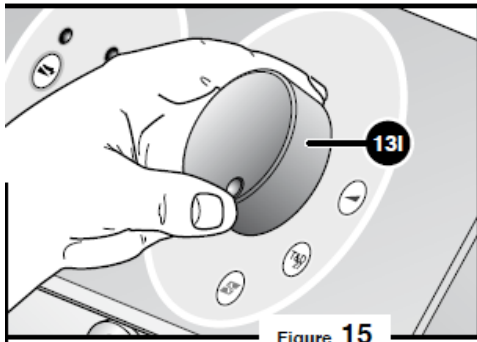


Figure 15

-화면(13h)에 숫자를 체크한다: 이것은 다른 설정이 맞춰질 때까지 화면에 저장될 것이다. 표시된 숫자는 RPM( $\times 100$ )으로 표시된다. 예를 들어 화면에 "150"으로 표시되었다면 순간 회전속도는 15,000 RPM 일 것이다. pedal control lever가 중립위치(Figure 18 참조)에 있을 때, 화면에는 "OFF"로 표시된다.

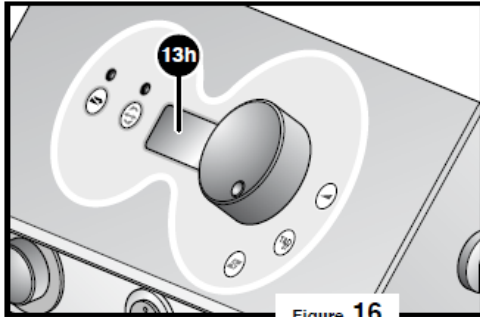


Figure 16

-발로 control lever(11a) 밀어서 기기를 작동할 수 있으며, 왼쪽 오른쪽 방향 및 lever를 완전히 미는 것에 관계없이 설정된 회전속도로 milling machine이 작동한다.

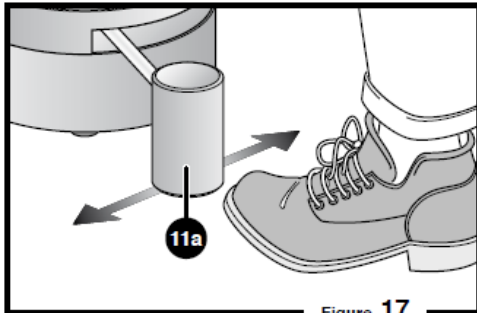


Figure 17

-만일 작동하다가 lever에서 발을 떼면 자동적으로 레버가 중립위치(home position)로 복귀한다.

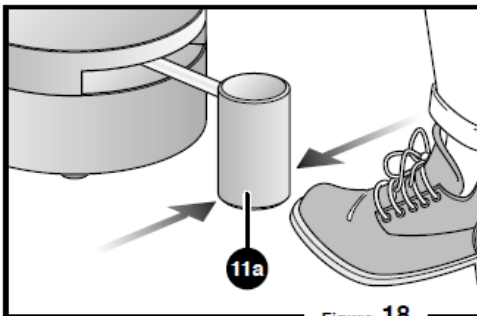


Figure 18

-Proportional Control mode는 key(13b) 위에 red LED(13a)가 ON일 때 선택된다.

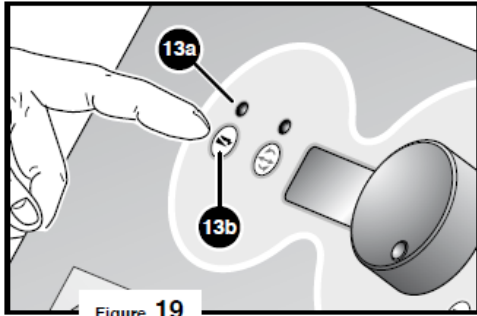


Figure 19

-speed regulator dial(13i)을 돌려서 희망하는 회전속도를 선택한다.

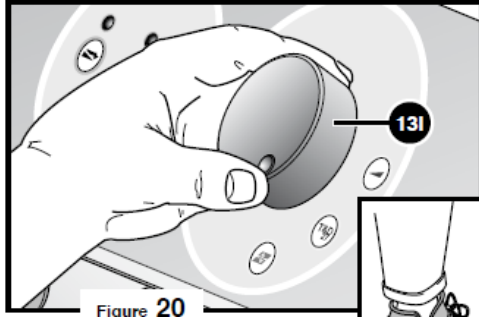


Figure 20

-pedal control unit은 tool 회전 속도의 비례규정을 허용한다. foot pedal lever(11a)를 왼쪽 또는 오른쪽으로 밀어서 작동시킨다.

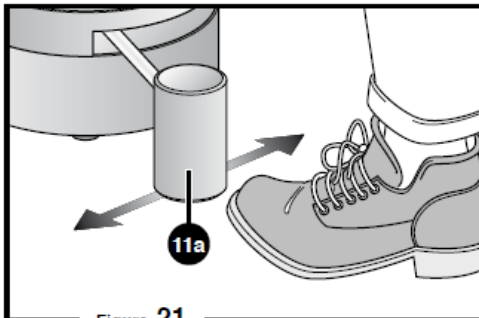


Figure 21

-레버에서 발을 떼면 자동적으로 마이크로 모터의 작동이 멈추고 pedal이 중립위치로 복귀한다.

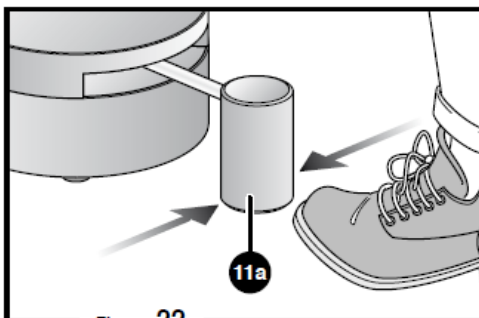


Figure 22

-표시창(13h)의 설정을 체크한다. 이전 최대설정 tool speed(Figure 20참조)는 다른 설정이 조절될 때까지 기기에 저장되어진다.(Figure 16 참조)

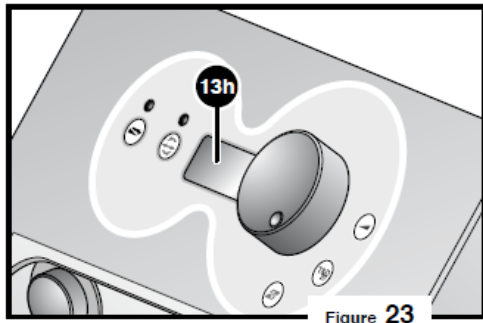


Figure 23

-key(13c)의 변환에 따라 Figure 25처럼 tool 회전방향 선택이 가능하다. red LED(13g)가 ON 상태이면 시계반대방향으로 tool이 회전한다. red LED(13g)가 OFF 상태이면 시계방향으로 회전한다.

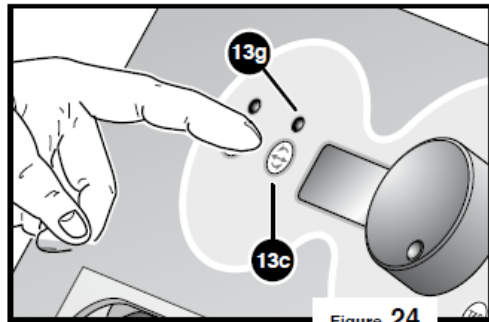


Figure 24

-LED(13g)가 off 일 때 회전방향은 default 값으로 설정된다: tool 회전은 아래 그림과 같이 회전한다. 보철물의 밀링작업이 진행된다. 평행밀링머신(C307702 M&T 3 milling machine)을 사용할 경우에는 C307700 M&T 1 milling machine에 사용된 핸드피스를 옮겨 착용 후 평행으로 밀링한다.

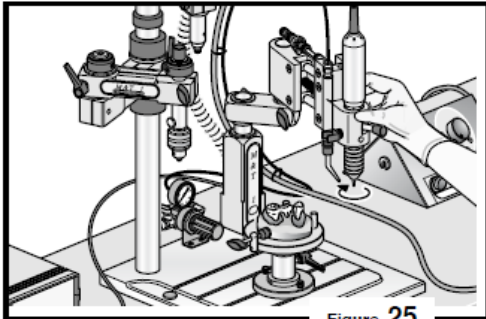
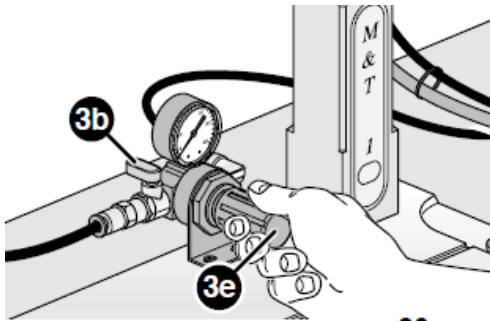
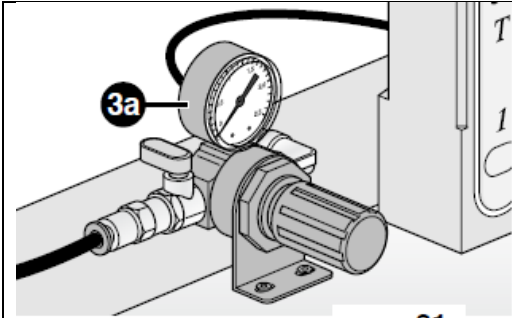


Figure 25

-tap(3b)을 열어서 압축공기흐름을 활성화시키고 다이얼(3e)을 이용하여 압축공기압을 조절한다. 압축공기의 압력은 2bar를 초과해서는 안 된다.



-압축공기 압력은 압력게이지(3a)로 확인할 수 있다.



-밀링작업 중 나온 파편은 압축공기를 내뿜어 제거한다.

3) 사용 후 보관 및 관리방법

-사용 후 기기 외부를 청소할 때는 마른 천으로 부드럽게 닦는다. 필요할 경우 약간의 물을 적신 천을 사용하거나 기름기 없는 세제를 사용할 수 있다.

-기기의 보관 온도는 0~40°C 사이의 고온다습 한 장소를 피해서 실온 보관한다.

**사용 시 주의사항**

기기를 사용 할 때는 안전을 위해 보호안경과 보호장갑을 착용해야 한다.

<b>첨부분서의 작성 및 개정연월</b>	2021.05
<b>보관 또는 저장방법</b>	기기의 보관온도는 0~40°C 사이의 고온다습 한 장소를 피해서 실온 보관한다.
<b>기타</b>	-전원: 230/115V a.c. ±10% 50/60 Hz -전체소비전력: 180 Watt -핸드피스소비전력: 122 Watt -사용 중 일때 최대 회전속도: 27,000 RPM -최소 회전속도: 2,000 RPM
<b>제조번호</b>	제조사 표시사항 참조
<b>제조연월</b>	제조사 표시사항 참조
<b>본 제품은 의료기기임</b>	