

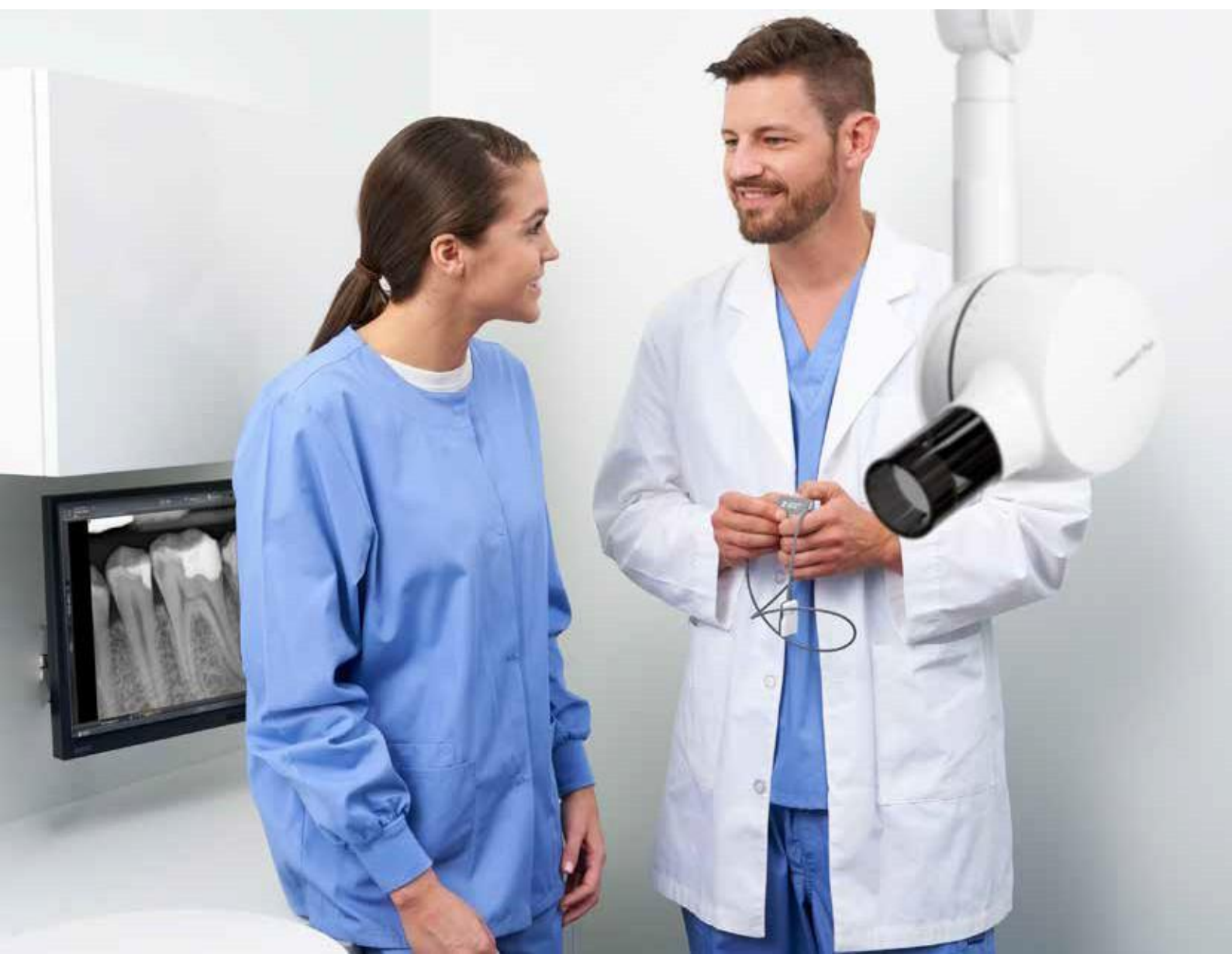
THE DENTAL  
SOLUTIONS  
COMPANY™



## Soluții de imagistică Dentsply Sirona

# Imagistică intra-orală

[dentsplysirona.com/intraoral](https://dentsplysirona.com/intraoral)





# Haideți să schimbăm tratamentele stomatologice împreună

Deoarece compania Dentsply Sirona își dorește să ofere mai multe zâmbete sănătoase, oferind medicilor stomatologi și cabinetelor lor o experiență mai plăcută a pacienților, eficiență și mai multe posibilități de tratament. În acest sens, oferim o combinație de soluții inovatoare și asistență pentru cabinet, inclusiv educație clinică, punând oamenii pe primul loc.



## ► Încredere în soluțiile clinice

Aproape fiecare tratament începe cu un diagnostic exact. Acesta trebuie să fie precis și rapid, iar imaginea trebuie să fie ușor de capturat. O radiografie de înaltă calitate cu maximum de informații clinice vă oferă siguranța și încrederea că dețineți o imagine clară a cazului, precum și toate cele necesare unui tratament de succes. Din acest motiv, soluțiile noastre holistice vă oferă asistența necesară în fiecare situație, până la cel mai mic detaliu, pentru un sentiment de liniște și garanția unui diagnostic exact.



## ► Conectivitate inteligentă

La Dentsply Sirona, nu dezvoltăm doar produse individuale, ci creăm soluții pentru întregul flux de lucru. Atunci când componentele hardware și software funcționează împreună impecabil, vă puteți concentra pe ceea ce contează cu adevărat: pacientul dumneavoastră. Cu un flux de lucru optimizat nu numai că veți spori eficiența cabinetului și veți economisi timp valoros, ci veți avea și convingerea că oferiți pacienților cea mai bună îngrijire pentru un zâmbet sănătos și fericit și un tratament de succes.



## ► Experiență excepțională

La proiectarea soluțiilor de imagistică Dentsply Sirona, prioritizăm nu numai aspectul estetic și funcționalitatea dispozitivelor, ci și dotarea acestora pentru a vă oferi suport clinic și de diagnosticare optim. Dorim să ne asigurăm că dispuneți de echipamente de încredere cu care lucrați cu plăcere.

## Încrederea stomatologilor în Dentsply Sirona



„Am folosit mai mulți senzori de-a lungul timpului, dar cu noul senzor AE de la Dentsply Sirona am observat o îmbunătățire imediată a calității imaginilor. Cu optimizările de filtrare avansată, sunt convins că văd toate detaliile clinice de care am nevoie pentru a stabili un diagnostic exact.”

Dr. Douglas M. Schultz, Kansas, SUA



„Folosim senzorii Xios XG Supreme împreună cu unitatea Heliodent Plus și apreciem în special calitatea ridicată a imaginii, care ne-a surprins cu adevărat. De asemenea, dispunem de opțiuni de setare pentru fiecare caz în parte cu controlul dinamic al focalizării pe care îl folosim pentru a ajusta imaginile în funcție de investigații, cum ar fi cazurile de endodonție și de parodonție.”

Dr. Stefanie Klob-Wahlig, Heppenheim, Germania



„Am remarcat imediat diferența după ce am trecut la aparatele de radiologie de la Dentsply Sirona. Acuratețea și viteza sunt incomparabile. Cu siguranță voi recomanda Dentsply Sirona tuturor colegilor care doresc o soluție digitală.”

Dr. Seya Sivendra, Adelaide, Australia



„Mă bucur că există o gamă largă de soluții radiologice. Pot să fac radiografii la cabinet exact așa cum doresc. Nu trebuie să adaptez produsele. Produsele se adaptează la mine. Indiferent de aparatul de radiologie pe care îl aleg, rezultatul și procesul sunt întotdeauna optime pentru mine.”

Dr. Antoine Hirardot, Le Mans, Franța



## Imagini de calitate excepțională

Indiferent că vorbim de senzori sau de generatoarele de raze X, calitatea imaginii obținută cu portofoliul de imagistică intra-orală de la Dentsply Sirona vorbește de la sine. Folosirea celei mai reduse doze necesare conform principiului ALARA\* este încă un motiv pentru care radiografiile intra-orale trebuie să facă parte din dotările cabinetului dumneavoastră.

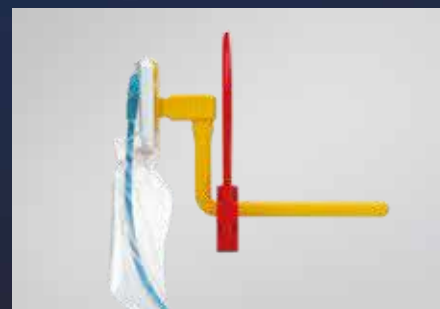
Combinând produsele noastre de radiologie intra-orală, de la generatorul de raze X la sistemul de susținere, avantajele sunt nenumărate și vă pot duce cabinetul



Xios AE și Xios XG Supreme



Heliodent Plus



Sistemele de susținere

## Soluția potrivită pentru fiecare flux de lucru

Indiferent că vă dotați cabinetul cu tehnologie digitală sau actualizați un cabinet deja complet digital, gama de produse intra-orale de la Dentsply Sirona are soluția potrivită pentru fluxurile dumneavoastră de lucru și necesitățile specifice.



### Sistemele de susținere Dentsply Sirona

Cu diversele sisteme de susținere pe care le oferim, de la cele de unică folosință până la cele sterilizabile în autoclavă, veți beneficia de ajutor optim pentru captare exactă și simplă a imaginilor.



### Heliodent Plus

Conceputul modular al generatorului de raze X, Heliodent Plus, vă permite să îl adaptați la configurația cabinetului, obținând astfel baza unor radiografii optime și beneficiind de un mod de utilizare rapid și sigur.



### Sidexis 4

Cu interfață modernă pentru utilizator și instrumente intuitive, Sidexis 4 este noua piesă centrală a gamei de radiologie Dentsply Sirona.



### Xios AE și Xios XG Supreme

Cu senzorii intra-oral Xios, beneficiați de radiografii la calitate HD și funcții de filtrare axate pe diagnostic, pe lângă modul de lucru mai rapid și mai flexibil.



# Software-ul Sidexis 4

Software-ul de imagistică modern și deosebit de intuitiv facilitează diagnosticarea precisă. Cu interfața premiată pentru utilizator, Sidexis 4 promovează un spațiu de lucru accesibil și o navigare clară, economisind timp valoros și permițând o comunicare optimă cu pacientul.



## Simplificați-vă fluxul de lucru digital

Chiar și cele mai bune componente hardware sunt cu adevărat optimizate numai atunci când sunt asociate cu soluția software corectă. Sensorii Xios și Sidexis 4 se integrează perfect pentru găsirea celui mai bun diagnostic. Cu instrumente precum regulatorul dinamic de claritate și opțiunile de filtrare avansată specifice din punct de vedere clinic, imaginile pe care le obțineți vă ajută să evaluați soluțiile de tratament.

### ► Fluxuri de lucru integrate

Sidexis 4 poate fi ușor integrat în cabinet și dispune de un mod de utilizare intuitiv. Software-ul oferă și alte posibilități în afară de diagnostic pe bază de imagini, iar dumneavoastră puteți profita de eventuale oportunități de dezvoltare.

### ► Design modern, intuitiv

Sidexis 4 are acum un aspect actualizat, complet nou. Pe lângă aspectul impresionant, software-ul dispune de un mod de operare intuitiv și un design clar. Noua funcție Timeline vă oferă un istoric ușor navigabil al diagnosticilor și tratamentelor pacientului.

### ► Vizualizare 2D și 3D simultană

Cu Sidexis 4, puteți vizualiza date 2D și 3D simultan pe același ecran, fără a schimba de la un program la altul. Economisiți astfel timp, iar prin intermediul comparațiilor, aveți garanția că ați stabilit diagnosticul și planul de tratament final.

### ► Funcție de comparare

Sidexis 4 compară două imagini CBCT sau până la patru imagini 2D simultan. De exemplu, puteți naviga în ambele volume în același timp, puteți obține comparații dintr-o singură privire și puteți comunica clar cu pacientul pentru a-i prezenta cazul.

## Vizualizare mobilă a imaginilor cu aplicația Sidexis iX pentru iPad

Indiferent că vă deplasați între sălile de tratament sau explicați diagnosticul direct pe imagine, cu Sidexis iX puteți lua radiografiile cu dumneavoastră oriunde mergeți și puteți transforma iPad-ul într-un instrument de consultație comod și accesibil.



### Imagistică mobilă

pentru a putea profita de toate avantajele mobile și flexibile ale iPad-ului.

### Vizualizarea implantului

pentru a prezenta clar și precis pacientului propunerea de tratament pentru implant.

### Acces la banca de date Sidexis 4

ce oferă utilizare completă a băncii de date 4 și disponibilitate a copiilor offline.



# Heliodent Plus

Aparatul de radiologie intra-orală Heliodent Plus permite funcționalitate optimă în fiecare cabinet. Conceptul modular al opțiunilor de instalare și calitatea imaginilor depășesc orice așteptări.



## Avantaje:

- Operare sigură și intuitivă
- Flexibilitate cu trei lungimi opționale ale brațului
- Funcționalitate de la distanță
- Calitate superioară ce asigură durabilitatea și siguranța investiției

## Design inteligent pentru poziționare stabilă și calitate imbatabilă a imaginilor

Heliodent Plus oferă un punct focal de 0,4 mm și componente fără vibrații pentru a susține în mod ideal fluxul dumneavoastră de lucru.

## Intuitiv și flexibil

Reducând semnificativ obstacolele cu opțiuni clare de utilizare și numeroase configurații de instalare, Heliodent Plus este un partener de încredere pentru un flux de lucru cu adevărat flexibil, răspunzând nevoilor unice ale cabinetului dumneavoastră.

## Instalare sofisticată

Grație numeroaselor opțiuni de instalare, Heliodent Plus poate fi adaptat ușor la fiecare situație radiologică, indiferent de dimensiunile sau configurația sălii. Indiferent dacă aparatul este montat pe perete sau pe plafon, dacă este integrat în centrul de tratament Dentsply Sirona sau este mobil, vă oferim opțiuni pentru fiecare flux de lucru în parte.



Model cu montare pe perete



Telecomandă



Temporizator de la distanță



Acționare manuală



Heliodent Plus integrat în centrul de tratament



Heliodent Plus cu stativ mobil



Heliodent Plus cu montare pe plafon



Combinație cu LEDview Plus pentru plafon



Con standard de 20 cm



Suport con rotund, 30 cm



Suport con pătrat, 30 cm



Configurați Heliodent Plus pe:  
[www.heliodentconfigurator.com](http://www.heliodentconfigurator.com)



# Xios AE

Tehnologia de expunere avansată a senzorului Xios AE combină rezoluția remarcabilă de 33 lp/mm\* cu citirea optimizată a datelor și opțiuni inovatoare exclusive de filtrare pentru a vă maximiza potențialul de diagnosticare.



## Avantaje:

- ▶ Calitate superioară a imaginii cu filtrare dedicată de diagnostic
- ▶ Spectru dinamic de expunere optimizat cu doză redusă
- ▶ Regulator dinamic de claritate pentru îmbunătățire individuală a imaginilor
- ▶ Transfer de date îmbunătățit prin USB
- ▶ Schimbare ușoară a cablului

## Senzori de diferite dimensiuni

Senzorii Xios AE sunt disponibili în trei dimensiuni diferite.

**Dimensiunea 2:** Imagini în mușcătură și unidentare pentru adulți

**Dimensiunea 1:** Imagini unidentare pentru adulți mai mici, pacienți cu boltă palatină puțin adâncă și imagini în mușcătură pentru copii mai mari

**Dimensiunea 0:** Imagini pediatrice

## Cablu de diferite lungimi

Opțiunile de lungime a cablului facilitează flexibilitatea, indiferent de dimensiunile și configurația cabinetului.

**Opțiuni:** Cabluri de 90 cm, 180 cm și 270 cm

## Diagnostiche superioare

Senzorii Xios AE oferă optimizări de filtrare avansată pentru a evidenția structurile anatomice relevante în vederea obținerii unui diagnostic precis și detaliat. Imaginile silențioase, vizibilitatea îmbunătățită a detaliilor și filtrarea dedicată pentru indicații precum cazuri endodontice sau dinți cariați, oferă un avantaj deosebit pentru siguranța diagnosticării.



Tratamente stomatologice  
generale

Endodonție

Periodonție

Restaurări

## Regulator dinamic de claritate

Pentru a optimiza și mai mult imaginea, puteți folosi regulatorul dinamic de claritate pentru a ajusta claritatea, cu opțiunea de a modifica, de asemenea, luminozitatea și contrastul. Nu este nevoie decât de o configurare simplă și imaginile sunt gata de examinare – afișate pentru a sprijini diagnosticul și a îmbunătăți eficiența fluxului de lucru.

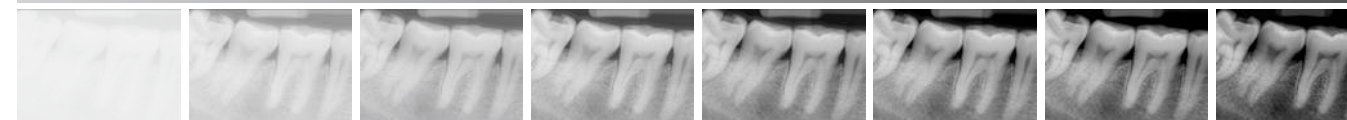
## Spectru dinamic optimizat

Sensibilitatea ridicată a senzorului și spectrul de expunere optimizat cu doză redusă permit o vizibilitate optimă și diagnostice cu expunere redusă. Imaginile insuficient expuse sunt contrabalansate cu succes, oferind o calitate consecventă a imaginii și flexibilitate a dozelor.

Xios AE



Timp de expunere



Senzor standard



## Conectivitate prin USB

Utilizarea senzorilor Xios AE în combinație cu noua interfață USB 3 permite o citire accelerată a informațiilor și un transfer optimizat de date. Mufa de conectare protejată oferă durabilitate superioară în utilizarea de zi cu zi.



# Xios XG Supreme

Cu o rezoluție de 33 lp/mm\* și un scintilator CSI, senzorul Xios XG Supreme este un partener de încredere în orice cabinet. Imagini de calitate superioară cu confortul disponibilității imediate pe calculator pentru diagnosticare.



## Avantaje:

- Calitate premium a imaginilor
- Regulator dinamic de claritate pentru optimizare individuală a imaginilor
- Schimbare ușoară a cablului

## Senzori de diferite dimensiuni

Senzorii Xios XG Supreme sunt disponibili în trei dimensiuni diferite.

**Dimensiunea 2:** Imagini în mușcătură și unidentare pentru adulți

**Dimensiunea 1:** Imagini unidentare pentru adulți mai mici, pacienți cu boltă palatină puțin adâncă și imagini în mușcătură pentru copii mai mari

**Dimensiunea 0:** Imagini pediatrice

## Cablu de diferite lungimi

Opțiunile de lungime a cablului facilitează flexibilitatea, indiferent de dimensiunile și configurația cabinetului.

**Opțiuni:** Cabluri de 90 cm, 180 cm și 270 cm

## Claritate dovedită a imaginilor

Calitatea excepțională a imaginilor este doar un aspect al senzorilor intra-oral Xios XG Supreme. Regulatorul dinamic de claritate vă permite să ajustați setările de diagnosticare în materie de claritate. Sunt disponibile opțiuni suplimentare de reglare pentru modificări de luminozitate și contrast. După configurare, imaginile sunt afișate eficient pentru a vă îmbunătăți capacitățile de diagnosticare și a economisi timp. Cu numai un clic de mouse, obțineți imaginea potrivită pentru fiecare situație de tratament și cel mai bun sprijin clinic.



0%



50%



100%

## Filtrare îmbunătățită

Cu senzorii Xios XG Supreme, aveți cinci opțiuni diferite de filtrare: Tratamente stomatologice generale, Endodonție, Periodonție, Restaurări și Igienă. Aceste imagini specifice din punct de vedere clinic sunt concepute să optimizeze obținerea unui diagnostic, îmbunătățind imaginea în funcție de necesități.

## Opțiuni de conectivitate USB sau WiFi

Cu senzorii Xios XG, aveți posibilitatea să vă conectați prin USB sau WiFi, pentru flexibilitate optimă. Se poate alterna ușor între tehnologii în orice moment prin simpla schimbare a cablului.



Dovedit și sigur cu interfața USB 2

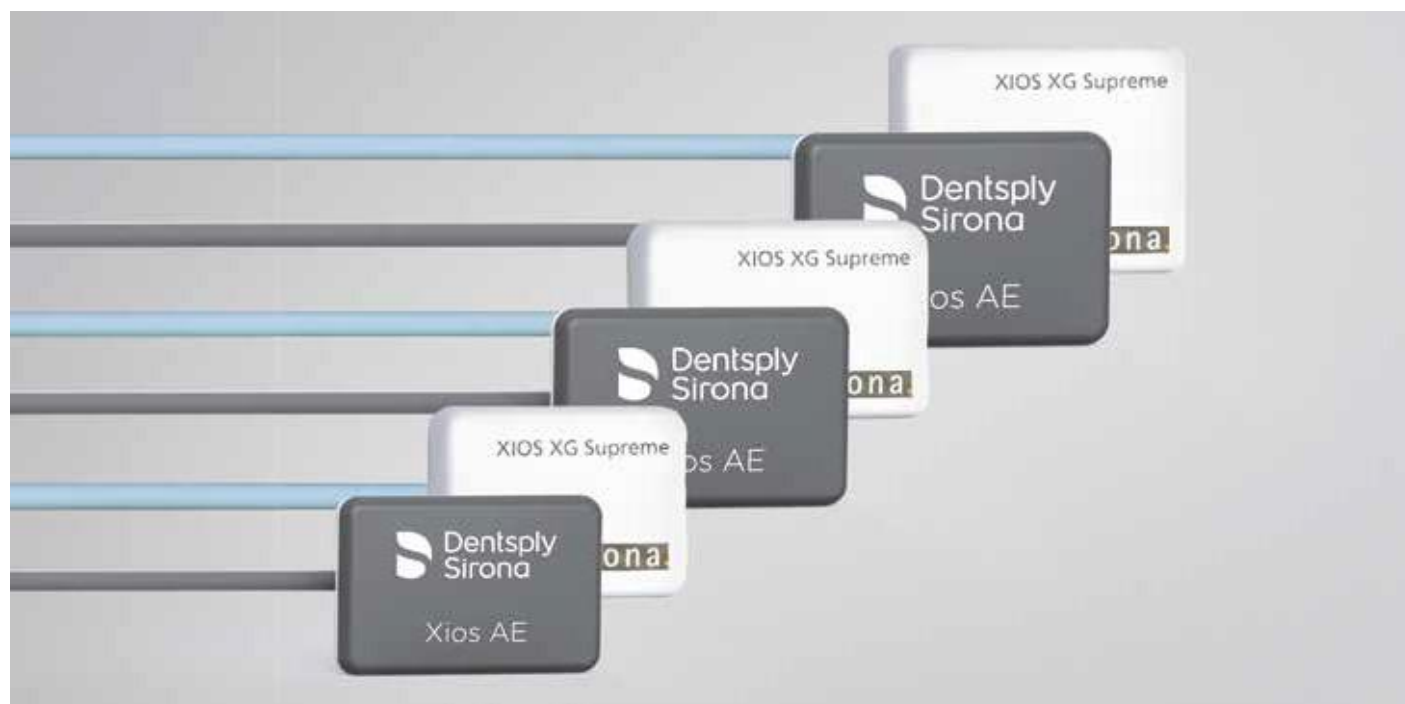


Sigur și flexibil cu interfața WiFi



## Senzorul potrivit pentru fiecare caz

Senzorii Xios AE și Xios XG Supreme oferă cea mai bună integrare în fluxul de lucru și cea mai bună calitate a imaginilor. Senzorii de diferite dimensiuni vă oferă o experiență cu adevărat personalizată pentru fiecare pacient în parte și situația unică a acestora. Eficiența fluxului de lucru este facilitată de integrarea simplă și modul de operare ușor.



## Cablu care poate fi schimbat

Costul cablurilor reprezintă o fracțiune din prețul unui senzor nou și pot fi achiziționate în orice moment, ceea ce înseamnă că utilizatorul nu înregistrează pierderi de productivitate în cazul în care un cablu este deteriorat. Cablul deteriorat poate fi înlocuit în câteva minute prin simpla deșurubare a două șuruburi chiar în cabinet, protejându-vă astfel investiția fără să pierdeți timp.



## Cel mai mare nivel de flexibilitate

Conceptul modular al gamei de produse intra-orale Dentsply Sirona oferă oportunitatea de a răspunde necesităților individuale ale fiecărui stomatolog, cu o soluție personalizată adaptată la cabinetul acestuia. Indiferent dacă dețineți un cabinet mic sau un cabinet mare ori o clinică, toate produsele pot fi configurate pentru a se adapta cerințelor și preferințelor dumneavoastră, permițându-vă o integrare ușoară în fluxul de lucru zilnic și rezultate optime.



### Instalare sofisticată

Heliodent Plus oferă numeroase opțiuni de montare pentru a permite configurația optimă în fiecare sală de tratament. Echipamentul a fost conceput să se adapteze stilului dumneavoastră de tratament și să vă permită să lucrați exact așa cum vă simțiți confortabil.



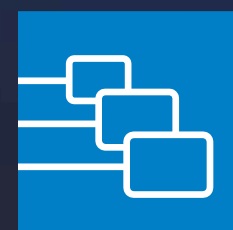
### Schimbarea cablului senzorului

Cablurile de diferite lungimi cu schimbare ușoară vă ajută să flexibilizați fluxul de lucru și vă securizează investiția deoarece nu rămâneți niciodată fără senzor.



### Conectivitate

Soluțiile de la Dentsply Sirona, cu compatibilitate USB sau WiFi, asigură un flux de muncă rapid și eficient, fără a face rabat la calitatea de excepție.



### Mai multe dimensiuni

Atât plăcile, cât și senzorii de imagistică sunt disponibili în mai multe dimensiuni, oferind și mai multe soluții personalizate pentru fiecare pacient și situație de tratament.



# SiroCam UAF Plus

Comunicarea cu pacientului și documentarea cazului sunt parte integrantă a fluxului dumneavoastră de lucru de zi cu zi. Cu camera intra-orală autonomă SiroCam UAF Plus cu USB, puteți acoperi toate acestea prin simpla apăsare a unui buton.

## Avantaje:

- Comunicare mai bună cu pacientul
- Imagini cu rezoluție HD
- Lentilă lichidă sofisticată cu auto-focalizare
- Suport pentru iluminare cu LED integrat

## Conectivitate prin USB

Disponând de conectivitate USB standardizată flexibilă (USB 2 sau 3) la calculatoarele și laptopurile dumneavoastră și de un cablu de 2,4 m, această cameră intra-orală oferă o adevărată portabilitate între sălile de tratament.

## Compatibilitate software flexibilă

Integrare ușoară în Sidexis 4.2 și versiunile ulterioare sau conectare liberă la orice software de radiologie care acceptă dispozitive compatibile cu TWAIN.



## Aplicații

- Captarea de imagini intra-orale
- Captarea de imagini extra-orale (de exemplu, linia zămbetului, întreaga față)
- Captare de macro-fotografii
- Transmitere video

## Operare ușoară

Utilizarea simplă este facilitată de un buton multifuncțional, generând imagini la rezoluție HD și transmitere video. Lampa cu LED integrată asigură iluminarea corespunzătoare a zonei de interes.

## Rezistentă și durabilă

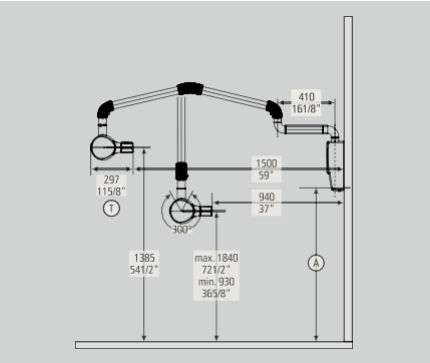
Cu o suprafață ușor de șters din plastic ranforsat și fibră de sticlă și huse igienice de unică folosință, dezinfectarea și pregătirea între pacienți pot fi cu adevărat eficiente.



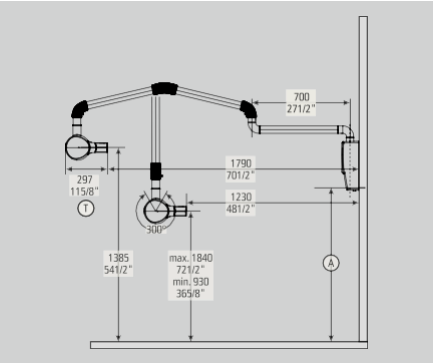


Date tehnice

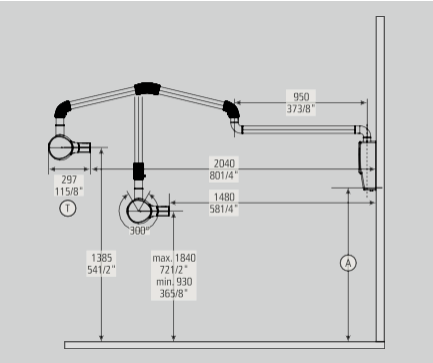
Heliodent Plus	
Tip generator	Generator de înaltă frecvență pentru tensiune înaltă constantă
Tensiune tub	Reglabil între 60 kV și 70 kV
Curent tub	7 mA
Punct focal	0,4 (IEC 336)
Tensiune de alimentare	120–240 V ± 10 % fără comutare, 50/60 Hz
Timp de expunere	Reglabil incremental între 0,01 și 3,2 s
Detector de mediu	Pre-setați pentru film și senzori Xios AE și Xios XG Supreme, timpii de expunere pot fi reglași individual, pentru plăci de imagistică și alte sisteme de senzori
Ecran	Afișaj multicolor pentru indicarea diferitelor stări ale sistemului
Distanță sursă focală-piele	Standard 20 cm, opțional 30 cm
Opțiuni de instalare disponibile	Montare pe perete cu trei opțiuni de lungime a brațului, model integrat în centrul de tratament, montare cu acționare manuală, telecomandă sau temporizator de la distanță, model cu montare pe plafon, combinație cu LEDview pentru plafon, model mobil



Heliodent Plus, braț de susținere mediu\*



Heliodent Plus, braț de susținere lung\*



Heliodent Plus, braț de susținere extra lung\*

Xios AE	
Senzori	
Senzor 0: Suprafață activă	18 mm x 24 mm
Senzor 0: Dimensiuni totale	23,6 mm x 32 mm x 7,5 mm
Senzor 1: Suprafață activă	20 mm x 30 mm
Senzor 1: Dimensiuni totale	25,4 mm x 38,3 mm x 7,5 mm
Senzor 2: Suprafață activă	25,6 mm x 36 mm
Senzor 2: Dimensiuni totale	31,2 mm x 43 mm x 7,5 mm
Dimensiunea fizică a pixelului	15 μm
Rezoluție măsurată	28 lp/mm
Rezoluție teoretică	33 lp/mm
Lungimea cablului senzorului	Max. 2,7 m
Interfață USB	
Port USB al interfeței USB	USB 3
Alimentare	Port USB

Xios XG Supreme	
Senzori	
Senzor 0: Suprafață activă	18 mm x 24 mm
Senzor 0: Dimensiuni totale	23,6 mm x 32 mm x 7,5 mm
Senzor 1: Suprafață activă	20 mm x 30 mm
Senzor 1: Dimensiuni totale	25,4 mm x 38,3 mm x 7,5 mm
Senzor 2: Suprafață activă	25,6 mm x 36 mm
Senzor 2: Dimensiuni totale	31,2 mm x 43 mm x 7,5 mm
Dimensiunea fizică a pixelului	15 μm
Rezoluție măsurată	28 lp/mm
Rezoluție teoretică	33 lp/mm
Lungimea cablului senzorului	Max. 2,7 m
Interfață USB	
Port USB al interfeței USB	USB 2
Alimentare	Port USB
WiFi	
Tehnologie	IEEE 802.11b/g
Stație de încărcare pentru funcția WiFi	Dispozitiv de stocare și încărcător cu afișaj de stare LED

\* Dimensiunile exacte de montare se regăsesc în cerințele de instalare

SiroCam UAF Plus	
Compatibilitatea echipamentului	Calculator/Laptop cu interfață USB 2 (USB 3)
Tehnologie senzor	1/4 inch CMOS
Rezoluția imaginii salvate	1276 x 796 pixeli
Rezoluție video	824 x 514 pixeli
Mărire max.	x250
Lentilă	Auto-focalizare
Alimentare	USB (5V)
Acționare	Buton multifuncțional
Utilizare cu stații multiple	Plug & Play
Greutatea camerei	210 g cu cablu
Lungime cameră	195 mm
Lumină	LED
Lungime cablu	2,40 m

Cerințe PC

Cerințe pentru Sidexis 4

Specificație pentru un server și un număr nelimitat de stații de lucru.

	Server Sidexis 4	Min. pentru stație de lucru 2D	Min. pentru stație de lucru 3D
Sistem de operare*	Server Windows 2008 R2 Server Windows 2012 R2 Server Windows 2016 Server Windows 2019	Windows 8.1 Professional (64 de biți) Windows 10 Professional (64 de biți)	Windows 8.1 Professional (64 de biți) Windows 10 Professional (64 de biți)
CPU (unitate centrală de prelucrare)	≥ Procesor 2.3 GHz QuadCore cu 64 de biți (x64)	≥ 2 GHz DualCore	≥ Procesor 2.3 GHz QuadCore cu 64 de biți (x64)
RAM	≥ 8 GB	≥ 4 GB	≥ 8 GB
Placă grafică	orice tip	orice tip	orice tip
DirectX	DirectX 10 cu unitate WDDM 1.0 sau mai recentă	DirectX 9.0c	DirectX 10 cu unitate WDDM 1.0 sau mai recentă

\* Pentru sisteme de operare de 64 de biți, se acceptă și instalarea cu Boot Camp.



## **Dentsply Sirona**

Dentsply Sirona Academy  
13320-B, Ballantyne Corporate Pl, Charlotte, NC  
28277, SUA

## **Soluții de tratamente**

Preventive  
Restaurative  
Ortodonție  
Endodonție  
Implanturi  
Protetică

## **Tehnologii generice**

CAD/CAM  
Imagistică  
Centre de tratament  
Instrumente