

THE DENTAL
SOLUTIONS
COMPANY™

 Dentsply
Sirona

Возьмите инфекцию под контроль
вместе с стоматологическим
оборудованием от Dentsply Sirona!

www.dentsplysirona.com





Защитите СВОИХ пациентов и персонал КЛИНИКИ

Стоматологические клиники столкнулись с уменьшением потока пациентов из-за режима самоизоляции. В сложившихся условиях крайне важна комплексная профилактика инфекций для защиты пациентов и персонала клиники. Это достигается несколькими путями: тщательной и эффективной очисткой и дезинфекцией поверхностей, очисткой воды, гигиеной рук, использованием средств индивидуальной защиты и обработкой инструментов. Но даже соблюдение всех мер профилактики: очистки, дезинфекции и стерилизации не исключает риск контаминации через стоматологический инструментарий или материалы, которые использовались для нескольких пациентов. Мы хотим рассказать, как максимально повысить безопасность пациентов клиники и привлекать пациентов. Используйте эти рекомендации, чтобы создать новый продукт, выделиться среди конкурентов и повысить доверие ваших пациентов с помощью продуктов Dentsply Sirona.

1

Стоматологические установки Teneo и Sinius – гигиена легко и просто!

Стоматологические установки Teneo и Sinius позволяют соответствовать самым высоким стандартам клинической безопасности за счет использования гладких, легко очищаемых поверхностей, съемных компонентов и встроенных адаптеров для санитарной обработки – все направлено на максимальный гигиенический контроль за минимальное время и с минимальными усилиями для вас и вашего коллектива.



Гладкие, легко чистящиеся поверхности. Съемные элементы можно простерилизовать или продезинфицировать при высокой температуре.





Легко очищаемые поверхности

Стоматологические установки Dentsply Sirona изначально разработаны для эффективного соблюдения самых строгих санитарных требований. Все поверхности очень гладкие и могут быть легко очищены и продезинфицированы.



Термодезинфицируемые элементы

Все критические с точки зрения гигиены элементы можно снять и подвергнуть термической дезинфекции или стерилизации. Это снижает опасность перекрестного заражения медицинского персонала и пациентов.



Съемная чаша плевательницы

Для удобной очистки и образцовой клинической гигиены.



Термодезинфицируемые элементы

Гладкие, легко чистящиеся поверхности. Съемные элементы можно простерилизовать или продезинфицировать при высокой температуре.

Встроенные адаптеры для санитарной обработки

Все шланги инструментов могут быть подсоединены для очистки к встроенным адаптерам санитарной обработки. Программы автопромывки в ежедневном режиме и в режиме после каждого сеанса лечения автоматически промывают аспирационные шланги или дезинфицируют их в ежемесячном режиме с использованием Dentosept S. Все эти процессы абсолютно безопасны и экономят рабочее время.



Адаптеры для санитарной обработки аспирационных шлангов

Все аспирационные шланги могут быть подсоединены для очистки к встроенным адаптерам санитарной обработки. Кроме того, аспирационные шланги могут быть подключены к адаптерам и промыты потоком воды нажатием одной кнопки непосредственно в процессе лечения. Для обеспечения максимальной гигиенической безопасности при промывке автоматически добавляются чистящие и дезинфицирующие средства.



Автоматическая дезинфекция

При желании система очистки аспирационных шлангов может быть оснащена автоматическим дозатором химических веществ из списка обслуживания и дезинфекции Dentsply Sirona.



Intego и Intego Pro – гигиена, на которую можно положиться

Стоматологи всего мира предъявляют высокие требования к безопасности своих пациентов и коллектива. Концепция гигиены Intego разработана для легкого и быстрого выполнения всех гигиенических требований. Конструкция модуля ассистента и гидроблока позволяет проводить все профилактические процедуры легко и просто.



Отличительной чертой Intego Pro, несомненно, является гидроблок «Комфорт», который внедрит в вашу клинику комплексную концепцию гигиены. Встроенная система дезинфекции снижает рабочую нагрузку персонала благодаря автоматической очистке и дезинфекции водопроводных линий, а также постоянной дезинфекции с помощью Dentosept S.





Плевательница

Съемная, поворотная, легко моющаяся, с простым доступом.



Функция промывки

Автоматическая очистка всех шлангов на модулях врача и ассистента.



Системы аспирации

Совместимы со всеми стандартными системами влажной и сухой аспирации, включая отделитель амальгамы.



Бутылка с чистой водой

Для автономной подачи воды. Можно добавить средство Dentosept S в пропорции 100:1 для непрерывной дезинфекции, либо наполнить полностью средством Dentosept S для санации всей системы.



Автоматическая очистка аспирационных шлангов

Адаптеры для автоматической очистки слюноотсоса и пылесоса.



Гладкие поверхности

без зазоров для максимального контроля загрязнения и очистки установки в кратчайшие сроки.

Гидроблок и модуль ассистента «Компакт» могут быть адаптированы к большинству требований благодаря свободному выбору системы аспирации и гигиеническим опциям

Intego Pro с гидроблоком «Комфорт»

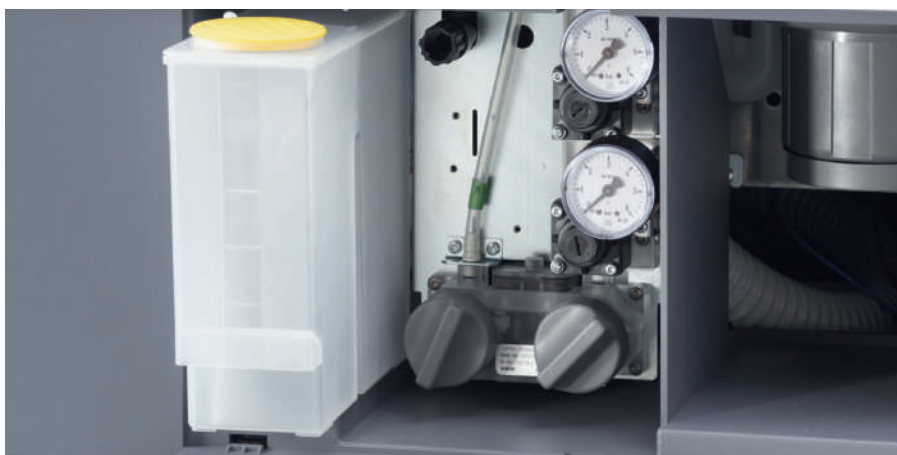
- ✓ **Плевательница.** Съемная, поворотная, изготовленная из высококачественного стекла.
- ✓ **Встроенная система дезинфекции.** Функция автоматической санации для регулярной интенсивной дезинфекции раствором Dentosept S. Может использоваться как система автономной подачи воды.



- ✓ **Встроенные адаптеры для санитарной обработки.** Для автоматической промывки и санации водных каналов.
- ✓ **Функция промывки и автопромывки.** Быстрая или интенсивная (необходимы адаптеры) очистка шлангов для инструментов.
- ✓ **Системы аспирации.** Совместимы со всеми стандартными системами влажной и сухой аспирации, включая отделитель амальгамы.



- ✓ **Химическая очистка аспирационных шлангов.** Емкость с чистящим средством для химической очистки аспирационных каналов.



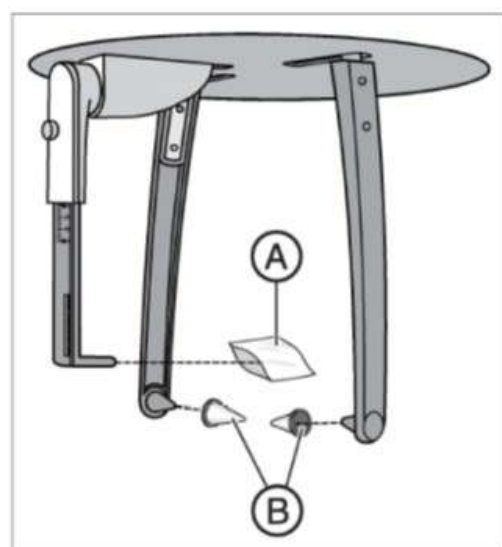
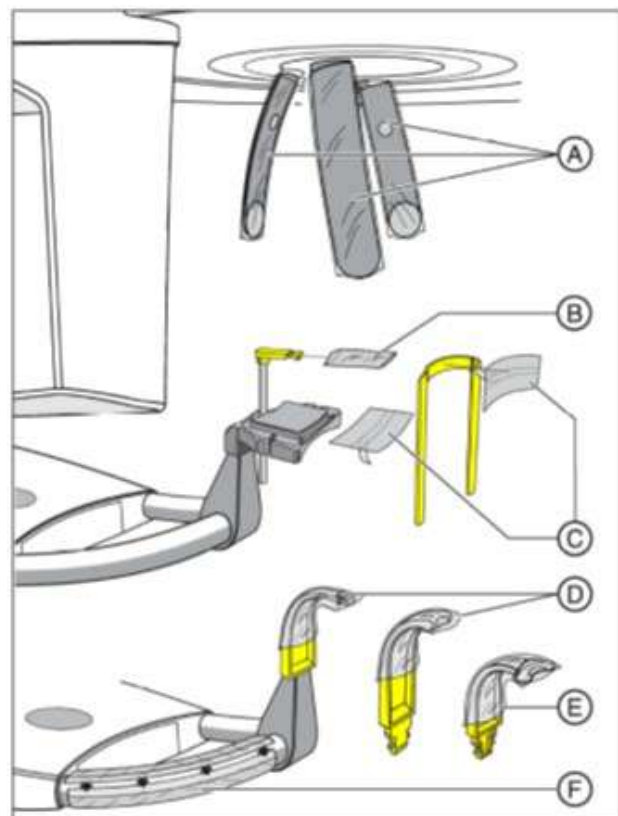
Перед каждой съемкой необходимо установить гигиенические защитные чехлы (одноразовое изделие). Одноразовые изделия помечены символом, показанным слева. Сразу после использования их следует утилизировать. Не используйте одноразовые изделия повторно!

А	Для опоры для лба и височных опор (500 шт.) REF 59 68 263
В	Для накусочной пластины, размеры 43 x 21 мм (500 шт.) REF 33 14 072
С	Для опоры для подбородка и скобы (100 шт.) REF 59 32 603
Д	Для накусочных пластинок и закладных сегментов (500 шт.) REF 33 14 080
Е	Для накусочной пластины 3D (500 шт.) REF 61 27 745
Ф	Защитная пленка для ручек REF 59 68 255

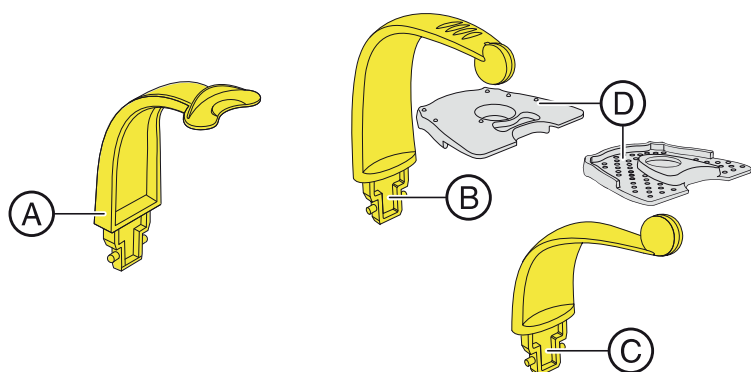
А	Для опоры для лба и височных опор (500 шт.) REF 59 68 263
В	Для накусочной пластины, размеры 43 x 21 мм (500 шт.) REF 33 14 072

3

Работайте быстро, точно, надежно и безопасно с рентгеновскими системами Dentsply Sirona!

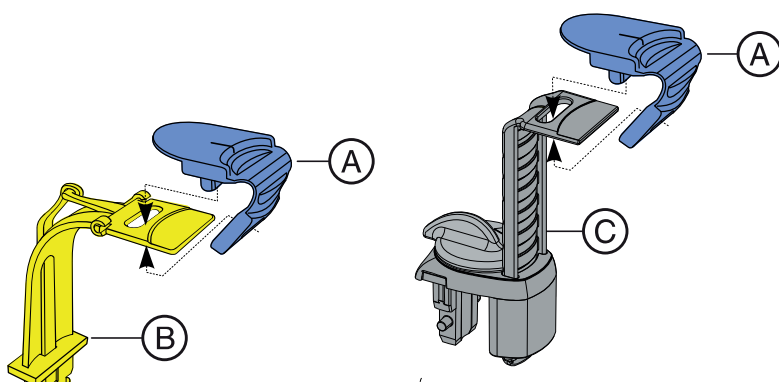


Инструкция по эксплуатации Orthophos SL 2D/3D



Накусочная пластина
3D и накусочные
шарики

A	Накусочная пластина 3D (5 шт.) ВЕР 61 34 949
B	Накусочный шарик, нижняя челюсть (с пиктограммой для НЧ) (1 шт.) ВЕР 61 50 226
C	Накусочный шарик, верхняя челюсть (с пиктограммой для ВЧ) (4 шт.) ВЕР 61 50 218
D	Накусочная пластина с маркерами для изготов- ления хирургического шаблона имплантата Приобрести можно в интернет-магазине компании З!САТ, мм. cae.cot



Универсальная или
окклюзионная
накусочная пластина

A	Накусочная пена, одноразовая (100 шт.) ВЕР 61 41 449
B	Окклюзионная накусоч- ная пластина ВЕР 62 11 143
C	Универсальная наку- сочная пластина ВЕР 61 41 431

С тремя различными вариантами насадок вы легко интегрируете интраоральный сканер в свой гигиенический рабочий процесс. Насадки можно дезинфицировать, автоклавировать или утилизировать после использования.



Стальная насадка с сапфировым стеклом.



Одноразовая насадка.



Автоклавируемая насадка со сменными, одноразовыми стеклами.

4

CEREC Primescan – оптимальное сканирование и гигиена!

Дезинфекция с помощью салфеток: нажмите две сенсорные кнопки тачпада для блокировки.

Для разблокировки системы используется педаль.

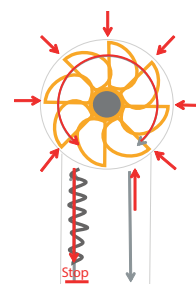


Используйте наконечники с защитой от всасывания частиц и жидкостей

В турбинных наконечниках Dentsply Sirona серий T1, T2, T3, T4 используется система PHS, которая защищает головку наконечника от всасывания загрязнённых жидкостей. Например, при раскрытии полости зуба для эндо лечения, образуется мелкодисперсное облако из крови, слюны, твёрдых тканей зуба и пульпы. Система PHS защищает головку от обратного всасывания этих частиц, сводя к минимуму риск загрязнения наконечника. Это повышает его надёжность и безопасность пациентов от перекрёстного заражения



Что такое эффект обратного всасывания?



После остановки турбины, ротор продолжает вращаться. Но под давлением стремится восстановить баланс и начинает вращение назад. Таким образом возникает обратное всасывание

Наконечники Dentsply Sirona с электроприводом

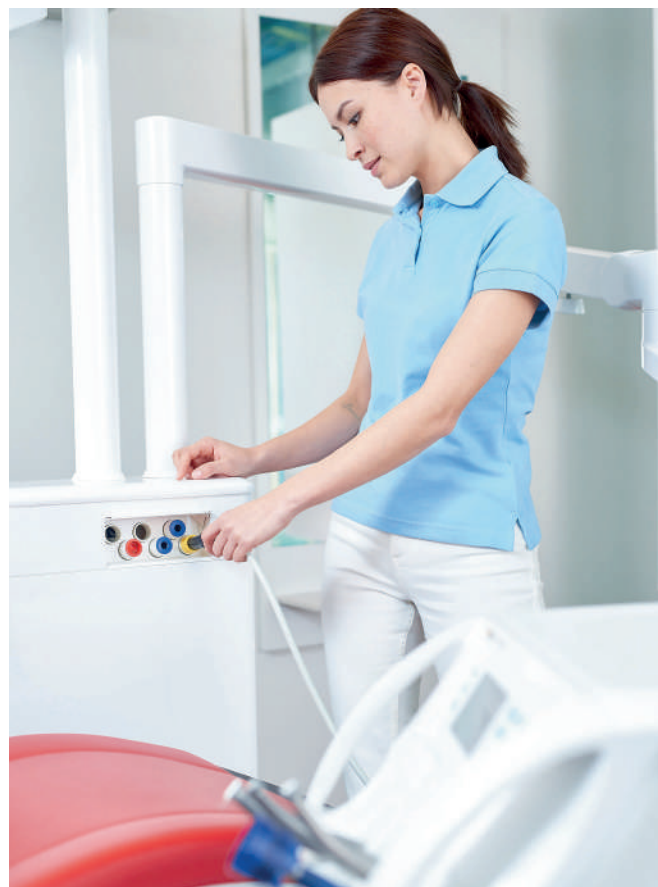
В угловых наконечниках T1, T2, T3 используется анти-втягивающий клапан ARV. Клапан установлен в основании наконечника. Он защищает от обратного всасывания загрязненных жидкостей в муфту, шланг или блок обработки наконечников



Что будет, если использовать инструменты без PHS и ARV?

Аэрозольное облако из крови, слюны, твердых тканей зуба попадет в зазор между валом ротора и отверстием корпуса, или может всасываться через сопла водяных и воздушных каналов

Так микроорганизмы проникают внутрь стоматологического блока. В результате, когда вы соединяете стерильный наконечник он инфицируется жидкостью из системы



Дезинфицируйте и промывайте все узлы наконечников после каждого пациента

После приёма пациента медсестра чистит наконечник: промывает проточной водой, помещает в аппарат для чистки и смазки, а потом помещает в автоклав. Это долго. В отдельных случаях остаются следы загрязнения.

DAC Universal делает то же самое: прочистит, смазывает, дезинфицирует и стерилизует наконечники. Но теперь для этого нужен только один аппарат

Можно вести приём одним набором наконечников, а обслуживать их между приёмами. В DAC Universal помещается 6 наконечников. Полный цикл за 18 минут

Ваша стоматология не будет простаивать пока наконечники в ремонте. DAC продлевает срок службы, потому что полностью соблюдает процедуру очистки и смазки. Без человеческого фактора



Как проходит полностью автоматизированная обработка



Внутренние каналы промываются водой и продуваются воздухом. В результате из каналов удаляются все загрязнения и отложения

Автоматическая смазка передаточных механизмов и подшипников

Внешняя очистка холодной водой. Внешняя очистка горячей водой под высоким давлением. Нагрев до 134°C

Насыщенный водяной пар выводится через инструменты. Так достигается внутренняя стерильность полостей и каналов.

7

Повысьте лояльность пациентов. Привлекайте новых

Расскажите пациентам на сайте клиники, в социальных сетях или в e-mail рассылке о новых мерах, принятых в вашей клинике для защиты пациентов и сотрудников

Повысьте качество продвижения услуг клиники

Продвигая услугу, старайтесь создать ценности и общие точки, по которым соприкоснётесь с потребностями клиентов. При этом важно сегментировать базы клиентов и систематизировать контент сайта



8

Увеличьте средний чек

Предложите пациентам одноразовый комплект инструментов как отдельную опцию.

Помогите пациентам разобраться с особенностями предстоящей процедуры.

Объясните, почему одноразовый инструмент безопасней не только в условиях рас-

пространения вирусных инфекционных заболеваний, но и предотвращает перекрестное инфицирование, риск поломки многократно использованных эндо файлов и т.д.

Предложите пациентам задать вопросы, которые их беспокоят. Это поможет принять правильное решение и выбрать оптимальный подход к предстоящей процедуре.

Возможность выбрать одноразовый комплект инструментов и материалов поможет увеличить средний чек и повысить лояльность к клинике.

Dentsply Sirona

115432, Россия, г. Москва,
пр-т Андропова, д. 18, корп. 6,
«Немецкий центр промышленности
и торговли», офис 10-04

Телефон +7 (495) 725-10-87
Факс +7 (495) 725-10-86

www.dentsplysirona.com/ru-ru

Процедурные решения

Профилактика
Реставрация
Ортодонтия
Эндодонтия
Имплантология
Протезирование

Технологические платформы

CAD/CAM
Рентгеновские системы
Стоматологические установки
Инструменты