

新バージョン: 2024-02

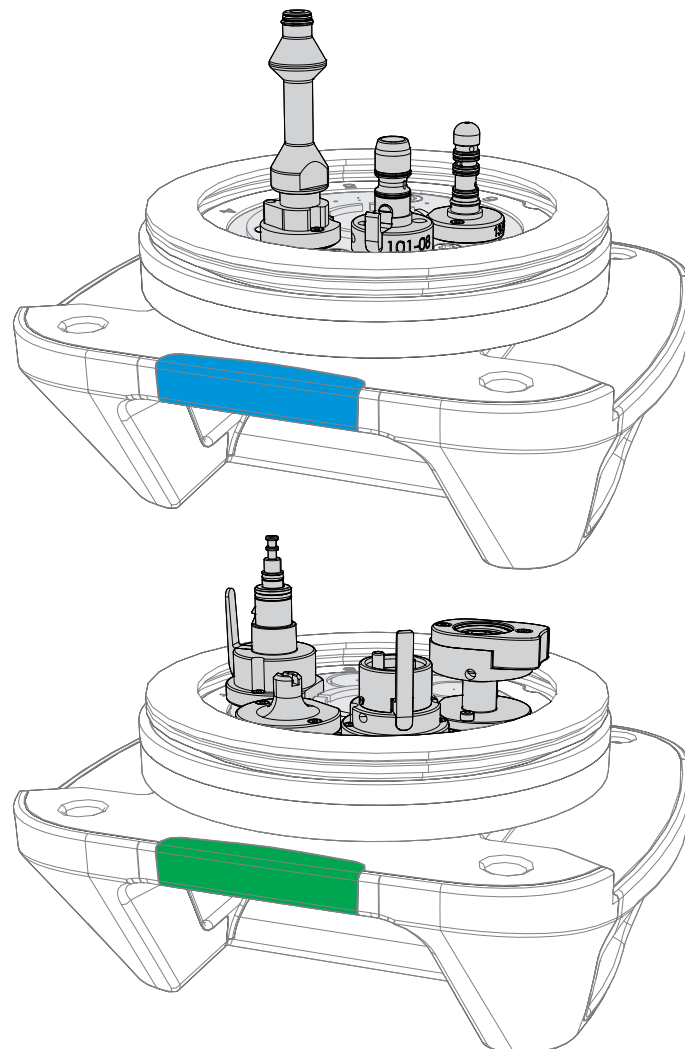
Dentsply  
Sirona

# アダプタ DAC Universal 用

DAC Universal D / DAC Universal S

取扱説明書

日本語



# 1 ユーザーの皆様へ

これらの取扱説明書は、DAC Universalの取扱説明書との組み合わせでのみ有効です。この取扱説明書には、使用可能なすべてのアダプターの完全な概要、取付、洗浄、メンテナンスに関する情報、および使用可能なスペアパーツの概要が記載されています。

人身事故、装置の損傷などを防止するため両方の安全指示を遵守してください。DAC Universalのメンテナンスと洗浄は、本DAC Universal取扱説明書に記載された手順で行ってください。これらの取扱説明書の指示に基づいて、アダプターを保守および洗浄してください。

DAC Universal チーム一同

# 目次

<b>1</b>	<b>ユーザーの皆様へ</b> .....	<b>2</b>
<b>2</b>	<b>一般情報</b> .....	<b>5</b>
2.1	連絡先 .....	5
2.2	一般的な注意事項 .....	5
2.3	本文書の構成 .....	6
2.3.1	危険レベルの表示 .....	6
2.3.2	使用している書式設定および記号 .....	6
<b>3</b>	<b>各アダプタの概要</b> .....	<b>7</b>
3.1	青/ピンクリッドの個々のアダプターの概要 .....	7
3.2	緑/白リッドの個々のアダプターの概要 .....	9
<b>4</b>	<b>アダプタの取付け</b> .....	<b>13</b>
4.1	リッドBlue/リッドPinkへのアダプタの取付け .....	13
4.2	リッドGreen/リッドWhiteへのアダプタの取付け .....	16
<b>5</b>	<b>インスツルメントの配置</b> .....	<b>19</b>
5.1	アダプタに取り付けるインスツルメントの一般的な配置 .....	19
5.2	リッドBlue/リッドPinkのそれぞれのアダプターへのインスツルメントの配置 .....	20
5.2.1	Bien Air Unifixアダプタ .....	20
5.2.2	Castelliniアダプタ .....	20
5.2.3	Borden 2/3ホールアダプタ .....	21
5.2.4	Midwest 4/5ホールアダプタ .....	21
5.2.5	KaVo MULTIflexアダプタ .....	22
5.2.6	モリタPAR-DIアダプタ .....	22
5.2.7	モリタCP4アダプタ .....	23
5.2.8	NSK QDアダプタ .....	23
5.2.9	オサダOFJ-MZLアダプタ .....	24
5.2.10	Dentsply Sirona Quick Couplingアダプタ .....	24
5.2.11	W&H Roto Quickアダプタ .....	25
5.2.12	ヨシダアダプタ .....	25
5.2.13	NSK Phatelusアダプタ .....	26
5.2.14	ISO/INTRAmaticおよびオサダHL-Cアダプタ .....	26
5.2.15	KaVo/Bien-Air コントラアングルヘッドアダプタ .....	27
5.2.16	Dentsply Sirona TE/Classic Adapter Touch .....	27
5.3	リッドGreen/リッドWhiteのそれぞれのアダプターへのインスツルメントの配置 .....	28
5.3.1	Sirona超音波チップアダプタ .....	28
5.3.2	EMS超音波チップアダプタ .....	28
5.3.3	Satelec超音波チップアダプタ .....	29

5.3.4	KaVo SONICflex 2003 音波チップ用アダプタ .....	30
5.3.5	シロナ超音波ハンドピースアダプタ .....	30
5.3.5.1	Sirona SiroSonic / L アダプタ .....	30
5.3.5.2	Sirona SiroSonic TL / PerioSonic アダプタ .....	31
5.3.6	EMS Piezonハンドピース用アダプタ .....	31
5.3.7	EMS超音波ハンドピース用アダプタ .....	32
5.3.8	Satelec超音波ハンドピース用アダプタ .....	32
5.3.8.1	Satelec Slimハンドピース用アダプタ .....	32
5.3.8.2	Satelec Newtronハンドピース用アダプタ .....	33
5.3.8.3	Satelec Newtron LEDハンドピース用アダプタ .....	33
5.3.9	KaVo SONICflexハンドピース用アダプター .....	34
5.3.10	EMS AIR-FLOW® ハンディノズルアダプタ .....	34
5.3.11	EMS AIRFLOW® ノズルアダプタ .....	35
5.3.12	多機能シリンジのアタッチメント用シロナアダプタ .....	35
5.3.12.1	Sirona Sprayvit ノズルアダプタ .....	35
5.3.12.2	Sirona Sprayvit ノズル 4000 アダプタ .....	36
<b>6</b>	<b>洗浄とメンテナンス .....</b>	<b>37</b>
6.1	アダプタと付属するOリングの確認 .....	37
6.2	アダプタの外部Oリングを交換してください。 .....	37
6.2.1	EMS AIRFLOW® ノズルアダプタの外部Oリングを交換してください .....	38
6.3	リッドの機能を確認してください .....	38
<b>7</b>	<b>アダプタのメンテナンス用予備部品リスト .....</b>	<b>39</b>
7.1	関連するOリングを備えた青/ピンクリッドブルー用アダプターの概要 .....	39
7.1.1	現在販売されているアダプタ用の現行Oリングの概要 .....	39
7.1.2	製造が中止されたアダプタのOリングの概要 .....	43
7.1.3	古いバージョンのアダプター用のOリングの概要 .....	45
7.2	関連するOリングを備えた緑/白リッド用アダプターの概要 .....	46

## 2 一般情報

### 2.1 連絡先

#### サービスホットライン

弊社サービススタッフが、お客様からの技術的な質問にお電話で対応いたします。営業時間は月曜日から土曜日（祝祭日を除く）の9:00～18:00です。

電話:0120-667-467

<http://www.sirona.co.jp>

#### 製造元住所

SIRONA Dental Systems GmbH  
Fabrikstrasse 31  
D-64625 Bensheim  
Germany

### 2.2 一般的な注意事項

#### ドキュメントの保管

お客様ご自身または他のユーザーの方が後に情報を必要とする時に備えて、使用説明書は常にお手元に保管しておいてください。取扱説明書をPCに保存するか、印刷してください。

売却譲渡の際には、新しい所有者の方が装置の機能、警告および安全に関する情報を把握できるように、取扱説明書がハードコピーまたは電子データの形式で装置に添付されていることを確認してください。

#### ヘルプ

取扱説明書をよくお読みになったにもかかわらず、援助が必要な場合は、担当の代理店にお問い合わせください。

## 2.3 本文書の構成

### 2.3.1 危険レベルの表示

人身事故や装置の損傷を避けるため、本説明書に記載されている警告および安全事項を守ってください。警告および安全事項は以下のように表示されています。

**⚠ 危険**  
重傷または死亡につながる差し迫った危険を示しています。

**⚠ 警告**  
重傷または死亡につながる可能性がある危険な状況を示しています。

**⚠ 要注意**  
軽傷につながる可能性がある危険な状況を示しています。

**注意**  
製品またはその周囲にある物品を損傷する可能性がある危険な状況を示します。

**重要**  
使用上の注意や他の重要な情報を示しています。

ヒント:作業に役立つ情報

### 2.3.2 使用している書式設定および記号

本説明書で使用している書式設定および記号の意味：

✓前提条件 1. 最初の取り扱い手順 2. 2番目の取り扱い手順 または > 代わりの取り扱い ⇨結果 > 単一の取り扱い手順	前提条件と結果を含む取り扱いシーケンスをマーキングします。
「使用している書式設定および記号 [→ 6]」を参照	別のテキストの一節への参照を示し、そのページ番号を示します。
• リスト	リストを示します。
「コマンド/メニュー項目」	コマンド/メニュー項目または引用文を示します。

### 3 各アダプタの概要


#### 3.1 青/ピンクリッドの個々のアダプターの概要

一部の国ではご利用いただけません。

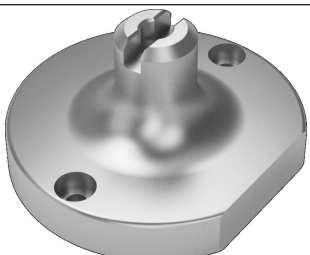


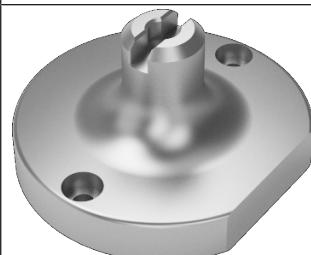
タービンアダプタ			
ユニフィックスアダプタ (Bien-Air社製) 6051713	Castellini アダプタ 6051762	Borden 2/3 穴アダプタ 6051861	Midwest 4/5 穴アダプタ 6051853
			
KaVo MULTIflex アダプタ (カボ社製) 6051655	Morita PAR-DI アダプタ (アダプタ Morita Alpha) 6051911	Morita CP4 アダプタ 6051929	NSK QD アダプタ 6051812
			

タービンアダプタ			
Osada OFJ-MZL アダプタ 6085745	Dentsply Sirona クイック カップリングアダプタ 6051697	W&H ロトクイックアダプ タ 6051671	Yoshida アダプタ 6323831
			
NSK Phatelus アダプタ 6051804			
			




ストレート/コントラアングルピースまたはアダプタ			
ISO/INTRAmatic & OSADA HL-C アダプタ 6051648	KaVo/Bien-Air コントラア ングルヘッドアダプタ 6051663	Dentsply Sirona TE/ Classic Adapter Touch 6686682	
			

### 3.2 緑/白リッドの個々のアダプターの概要

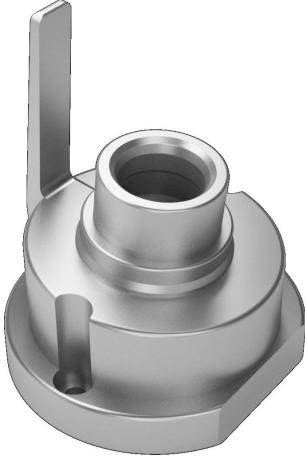
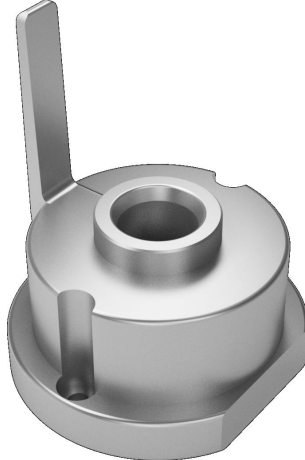
超音波/音波チップ用アダプタ			
Sirona超音波チップアダ プタ 6536127	EMS超音波チップアダプ タ 6610708	Satelec超音波チップアダ プタ 6610716	KaVo SONICflex 2003 音 波チップ用アダプタ 6735539
			

## 超音波ハンドピース用アダプタ

<p>Sirona SiroSonic / L アダプタ 6536143</p>	<p>Sirona SiroSonic TL / PerioSonic アダプタ 6536135</p>	<p>EMS Piezonハンドピース用アダプタ 6613538</p>	<p>EMS超音波ハンドピース用アダプタ 6750090</p>
			
<p>Satelec Slimハンドピース用アダプタ 6623438</p>	<p>Satelec Newtronハンドピース用アダプタ 6623420</p>	<p>Satelec Newtron LEDハンドピース用アダプタ 6623446</p>	
			

ソニックハンドピース用アダプタ			
<p>KaVo SONICflexハンドピース用アダプタ - 2003/2008 SONICflexハンドピースのみ 6732056</p>			
			
パウダージェット装置およびパウダージェットハンドピースのノズル用アダプタ			
<p>EMS AIR-FLOW® ハンディノズルアダプタ 6623453</p>	<p>EMS AIRFLOW® ノズルアダプタ 6820356</p>		
			

## 多機能シリンジを取り付けるためのアダプタ

Sirona Sprayvit ノズルアダプタ 6536150	Sirona Sprayvit ノズル4000 アダプタ 6536168		
			

## 4 アダプタの取付け

DAC Universalでは最大6本までの治療インスツルメントをリッドBlue / リッドPink上で同時に滅菌処理できます (「青/ピンクリッドの個々のアダプターの概要 [→ 7]」の章を参照)。

DAC Universalでは最大6本までのインスツルメントをリッドGreen / リッドWhite上で同時に滅菌処理できます (「緑/白リッドの個々のアダプターの概要 [→ 9]」の章を参照)。

インスツルメントは、それぞれ所定のアダプタでリッドに取り付けます。

装置納品時には、アダプタが取り付けられていません。

アダプタは、訓練を受けた技術者またはユーザーがインストールする必要があります。

### 4.1 リッドBlue/リッドPinkへのアダプタの取付け

#### 一般的な配置

##### 重要

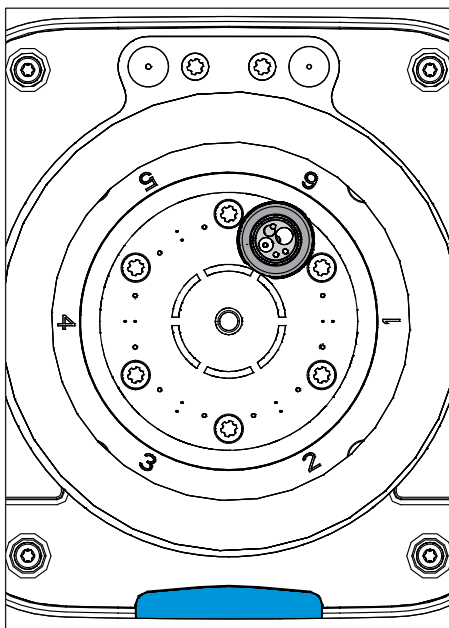
リッドBlue / リッドPinkにセットできる注水回路なしのインスツルメントは最大5つ(または4つ)までです。注水回路のないインスツルメントを6本リッドBlue / リッドPinkに搭載してしまうと、内部洗浄に使用される水を排水できず、滅菌処理が不可能になります。エラー1506が表示されます。

##### 注意

アダプター：

- Midwest 4/5 穴アダプター
- Morita CP4 アダプター
- NSK QD アダプター
- W&H ロトクイックアダプター
- Yoshida アダプター

位置6 (図を参照) に配置する場合は、リッドBlue/リッドPinkをDAC Universalに適切に挿入できます



#### インスツルメントの最大長

リッドBlue / リッドPinkの6つのアダプタ位置には、すべてアダプタ位置番号に対応する番号が付いています。

リッド位置4での最大長は145 mm (計器とアダプタの全長) です。

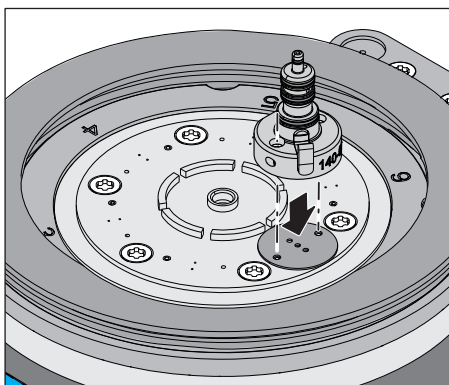
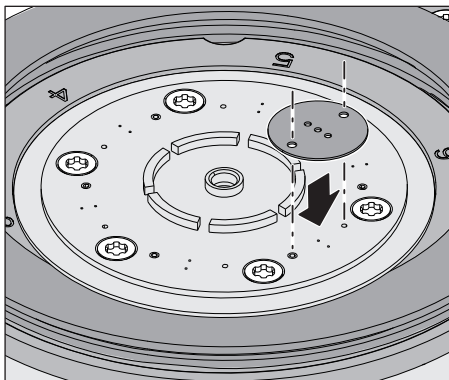
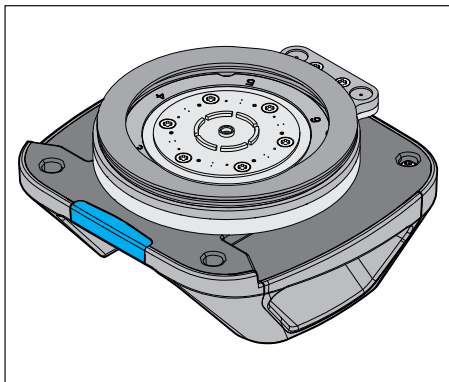
その他の位置の最大長は160 mm (計器とアダプタの全長) です。

**注意**

インスツルメントの最大許容高さを超えていないことを確認してください。

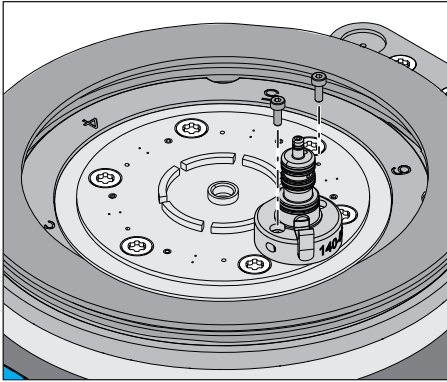
**アダプタをリッドBlue/Pinkに取り付けます**

✓ リッドBlue/リッドPinkと6つのアダプタが使用可能です。



1. 付属のガスケットをリッドBlue/リッドPinkの上に置き、シールがネジ穴に合うようにします。

2. アダプタをねじ穴の上に置きます。アダプタベースの平らな面が中央に揃っていることを確認します (図を参照)。



3. 同梱の1.5 mm六角レンチでネジを締めます。

**重要**

アダプタを取り付ける際は、新しいOリング、シール、ネジのみを使用してください。

**⚠ 警告**

**汚染の危険！**

シールが損傷または欠落している場合、滅菌処理は保証できません。交叉感染のおそれがあります。

4. チェック&クリーン アタッチメントで水が流れているかを確認してください。

☞ アダプタはリッドに固定されています。

## 4.2 リッドGreen/リッドWhiteへのアダプタの取付け

### 滅菌できるものは何ですか？

以下のインスツルメントは、リッドGreen/リッドWhiteで滅菌処理できます。

- 歯科用音波ハンドピースとエアスケーラー
- 歯科用超音波ハンドピース
- 歯科用音波ハンドピースとエアスケーラー（付属のトルクキーを含む）
- 歯科用超音波チップ（付属のトルクキーを含む）
- 多機能シリンジ用ノズル
- パウダージェット装置用ノズル
- パウダージェットハンドピース

ご使用の歯科インスツルメント/製品がリッドGreen / リッドWhiteで滅菌できるかどうか知りたい場合は、ブラウザに次のリンクを入力してください。

<https://www.dentsplysirona.com/content/dam/master/product-procedure-brand-categories/infection-control/product-categories/dac-universal/documents/IPC-Compatibility-List-Green-Lid-DAC-Universal.pdf>

### 滅菌できないものは何ですか？

#### 注意

DAC Universalは、滅菌処理された根管用のインプラントチップと洗浄用ツプの滅菌処理を目的としていません。

互換性リスト (<https://www.dentsplysirona.com/content/dam/master/product-procedure-brand-categories/infection-control/product-categories/dacuniversal/documents/IPC-Compatibility-List-Green-Lid-DACUniversal.pdf>)に記載されているDAC Universalのチップのみ滅菌処理できます。

#### 注意

DAC Universalは、SIROSON/LおよびSIROSON S超音波ハンドピースの処理を目的としていません。

### リッドGreen / リッドWhite上への配置

リッドGreen/リッドWhiteには最大3本のSirona、EMSおよび（または）Satelecの超音波チップしか同時にセットすることはできません。

超音波チップを直接隣同士に並べることもできません。超音波チップのアダプタ間には別のGreenリッド/Whiteリッドアダプタを取り付けてください。

要件と実際のインスツルメントに応じてアダプターを取り付けます。

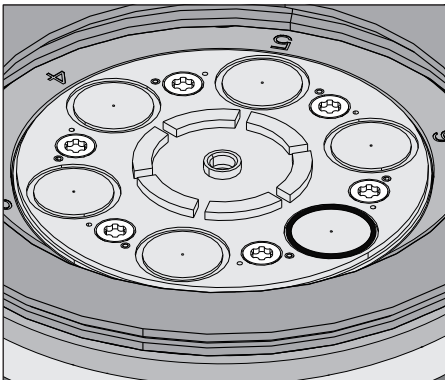
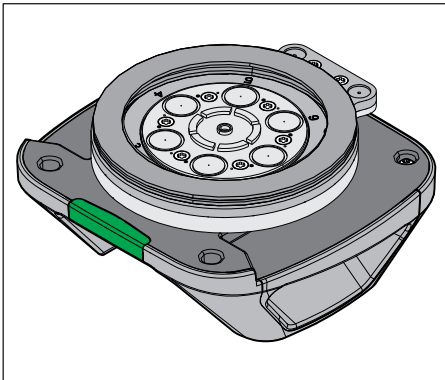


### アダプタをリッドGreen/Whiteに取り付けます

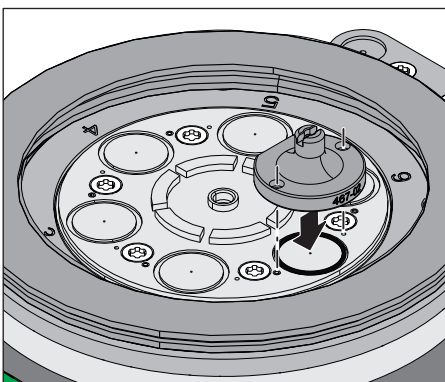
#### 重要

アダプターを取り付けるときは、新しいOリングとねじのみを使用することが重要です。

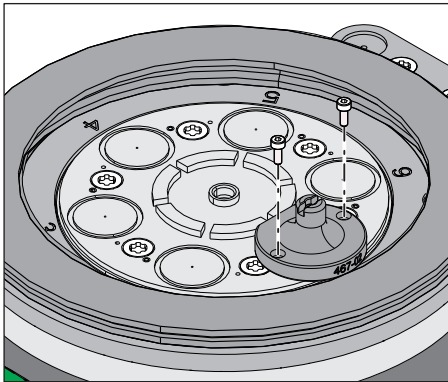
- ✓ リッドGreen/リッドWhiteと6つのアダプタが使用可能です。



1. リッドGreen/リッドWhiteの6つのアダプター位置にある対応するノッチにOリングを配置します。



2. アダプターをOリングの上に置きます。図のように、アダプターベースの平らな面が中央に配置されます。



3. アダプターを2本のスクリューで支えアームに固定します。同梱の1.5 mm六角レンチを使用します。

#### 重要

アダプタを取り付ける際は、新しいOリング、シール、ネジのみを使用してください。

#### ⚠ 警告

##### 汚染の危険！

Oリングが損傷または紛失している場合、滅菌処理は保証できません。交叉感染のおそれがあります。

4. チェック&クリーン アタッチメントで水が流れているかを確認してください。  
 ↳ アダプタはリッドに固定されています。

#### ⚠ 警告

##### 汚染の危険！

インスツルメントが不適切なアダプタに接続されている場合（インスツルメントに適さない場合）、またはインスツルメントが損傷している場合、洗浄と消毒または滅菌が失敗する可能性があります。そのような場合にはインスツルメントの滅菌処理を繰り返してください。

## 5 インストルメントの配置

### 5.1 アダプタに取り付けるインストルメントの一般的な配置

#### 警告

##### 汚染の危険！

インストルメントが不適切なアダプタに接続されている場合（インストルメントに適さない場合）、またはインストルメントが損傷している場合、洗浄と消毒または滅菌が失敗する可能性があります。そのような場合にはインストルメントの滅菌処理を繰り返してください。

#### 注意

Oリングの損傷を防ぐために、すべてのインストルメントをそれぞれのアダプターにまっすぐに差し込む必要があります。

#### 注意

インストルメントは、アダプタに簡単に取り付けられる必要があります。アダプターに簡単に取り付けられない場合、インストルメントが損傷する可能性があります。製造業者は、力によって損傷したインストルメントについては責任を負いません。

#### 注意

インストルメントの最大許容高さを超えていないことを確認してください。「アダプタの取付け [→ 13]」を参照してください。

#### 注意

インストルメントは不適切なオイルメンテナンスによって損傷を受けます。

#### 重要

DAC Universalのリッドが6本未満のインストルメントで開始された場合、フリーアダプター位置のオイル機能は無効になりません。インストルメント表面に油分が付着するのを避けるために、6つの位置すべてにリッドを取り付けることをお勧めします。

#### 一般的な固定

インストルメントを対応するリッドのそれぞれのアダプターに配置します。

インストルメントとそれぞれのアダプターのタイプに応じて、アダプターのインストルメントを押しカクリックするか、アダプターのスナップロックを押し、インストルメントのネジ付きリングを締めるか、インストルメントをアダプターにねじ込む必要があります。

インストルメントをアダプターに取り付ける際、わずかな「カチッ」という音が聞こえることを確認してください。

インストルメントをゆっくりと引いて、アダプターにしっかりと取り付けられていることを確認します。

個々のアダプターの詳細な手順については、以下の章を参照してください。

## 5.2 リッドBlue/リッドPinkのそれぞれのアダプターへのインスツルメントの配置

### 5.2.1 Bien Air Unifixアダプター

#### 固定

1. Bien-Airタービンをアダプターに押し込み、わずかなクリック音が聞こえるようにします。
2. タービンを軽く引いて、アダプターに正しく取り付けられていることを確認します。

#### 取り外し

1. アダプターの下部にある小さなボタンを押しながら、同時にBien-Airタービンを外します。
2. ボタンを放します。



### 5.2.2 Castelliniアダプター

#### 固定

1. Castelliniタービンをアダプターに押し込み、わずかなクリック音が聞こえるようにします。
2. タービンを軽く引いて、アダプターに正しく取り付けられていることを確認します。

#### 取り外し

- アダプターの下部にある小さなレバーを押しながら、Castelliniタービンを外します。



### 5.2.3 Borden 2/3ホールアダプタ

#### 固定



1. アダプターに固定接続のボーデン2/3ホールタービンを取り付けます。取り付けるとき、異なるパイプの直径が一致することを確認してください。
2. タービンを持ち、ネジ付きリングを持ち上げて外します。
3. 次に、リングを反時計回りに回してタービンを固定します。
4. タービンを軽く引いて、アダプターに正しく取り付けられていることを確認します。

#### 取り外し

1. タービンを押さえながら、ネジ付きリングを時計回りに回して緩めます。
2. 固定接続のボーデン2/3ホールタービンをアダプターから取り出します。

### 5.2.4 Midwest 4/5ホールアダプタ

#### 固定



1. Midwest/ISO 4/5ホールタービンを固定接続でアダプターに取り付けます。取り付けるとき、異なるパイプの直径が一致することを確認してください。
2. タービンをわずかに押し下げ、同時にねじリングを反時計回りに締めます。
3. タービンを軽く引いて、アダプターに正しく取り付けられていることを確認します。

#### 取り外し

1. タービンを押さえながら、ネジ付きリングを時計回りに回して緩めます。
2. アダプターから、固定接続のMidwest/ISO 4/5ホールタービンを取り出します。

### 5.2.5 KaVo MULTiflexアダプタ

#### 固定

1. KaVoタービンをアダプターに押し込み、わずかなクリック音が聞こえるようにします。
2. タービンを軽く引いて、アダプターに正しく取り付けられていることを確認します。

#### 取り外し

- > 片手でDAC Universalのリッドを持ち、同時にKaVoタービンを外します。



#### 注意

KaVo SONICflexハンドピースは、リッドBlue / リッドPink上で滅菌しないでください。

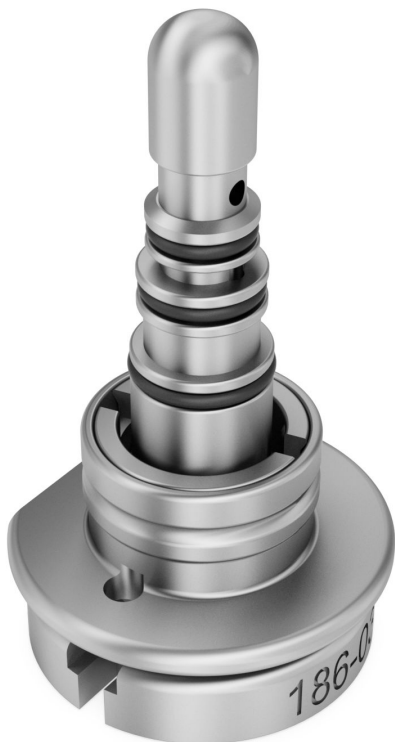
### 5.2.6 モリタPAR-DIアダプタ

#### 固定

1. アダプターの下部にあるリングを押し下げ、わずかな力チツという感触が聞こえるまで止まるまで、Moritaタービンをアダプターに押し込みます。
2. リングを手放します。タービンを軽く引いて、アダプターに正しく取り付けられていることを確認します。

#### 取り外し

1. アダプター下部のリングを押し下げながら、同時にMoritaタービンを引き抜きます。
2. リングを放します。



### 5.2.7 モリタCP4アダプタ



#### 固定

1. Moritaタービンをアダプターに押し込み、わずかなクリック音が聞こえるようにします。
2. タービンを軽く引いて、アダプターに正しく取り付けられていることを確認します。

#### 取り外し

1. アダプターのアウトerringを押し下げ、同時にMoritaタービンを引き抜きます。
2. リングを放します。

### 5.2.8 NSK QDアダプタ



#### 固定

1. NSKタービンをアダプターに押し込み、わずかなクリック音が聞こえるようにします。
2. タービンを軽く引いて、アダプターに正しく取り付けられていることを確認します。

#### 取り外し

- > アダプターの外側リングを押し下げ、同時にNSKタービンを引き抜きます。

### 5.2.9 オサダOFJ-MZLアダプタ

#### 固定

1. アダプターの下部にあるリングを下に押し、Osadaタービンをアダプターに押し込み、わずかなカチッという感触と音がするまで停止します。
2. リングを放します。
3. タービンを軽く引いて、アダプターに正しく取り付けられていることを確認します。

#### 取り外し

1. アダプターの下側リングを押し下げ、同時にOsadaタービンを引き抜きます。
2. リングを放します。



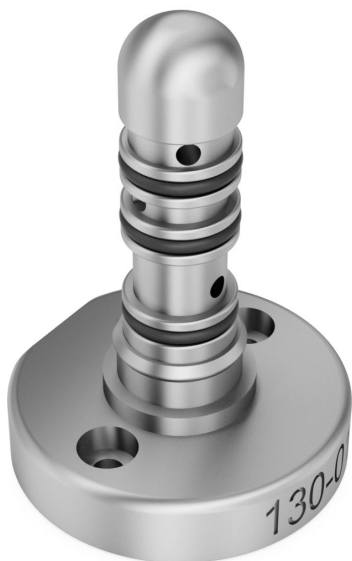
### 5.2.10 Dentsply Sirona Quick Couplingアダプタ

#### 固定

1. Dentsply Sironaタービンをアダプターに押し込み、わずかなクリック音が聞こえるようにします。
2. タービンを軽く引いて、アダプターに正しく取り付けられていることを確認します。

#### 取り外し

- > DAC Universalのリッドを片手でつかんで、Dentsply Sironaタービンを外します。





### 5.2.11 W&H Roto Quickアダプタ

#### 固定

1. W&Hタービンをアダプターに押し込み、わずかなクリック音が聞こえるようにします。
2. タービンを軽く引いて、アダプターに正しく取り付けられていることを確認します。

#### 取り外し

1. アダプターの外側リングを押し下げ、同時にW&Hタービンを引き抜きます。
2. リングを放します。



### 5.2.12 ヨシダアダプタ

#### 固定

1. Yoshidaタービンをアダプターに押し込み、わずかなクリック音が聞こえるようにします。
2. タービンを軽く引いて、アダプターに正しく取り付けられていることを確認します。

#### 取り外し

- > アダプターの外側リングを押し下げ、同時にYoshidaタービンを引き抜きます。



### 5.2.13 NSK Phatelusアダプタ



#### 固定：

1. NSKタービンをアダプターに押し込み、わずかなクリック音が聞こえるようにします。
2. タービンを軽く引いて、アダプターに正しく取り付けられていることを確認します。

#### タッピング：

- > アダプターの外側リングを押し下げ、同時にNSKタービンを引き抜きます。

### 5.2.14 ISO/INTRAmaticおよびオサダHL-Cアダプタ

ISO/INTRAmaticアダプターは短縮されており、短いISO/INTRAmaticストレートおよびコントラハンドピースやOsada HL-Cにも使用できません。

#### 固定

1. ストレートまたはコントラハンドピースをアダプターに押し込み、わずかなクリック音が聞こえるようにします。
2. ストレートまたはコントラハンドピースをそっと引いて、アダプターに正しく取り付けられていることを確認します。

#### 取り外し

1. アダプターの下側の小さなレバーを押し下げ、同時にストレートまたはコントラハンドピースを引き抜きます。
2. レバーを放します。



#### 重要

ヘッドが交換可能なストレートハンドピースまたはコントラアングルハンドピースを使用する場合は、別途ご用意ください。ヘッドを準備するには、アダプターのエルボヘッドを使用します。「KaVo/ Bien-Air コントラアングルヘッドアダプタ [→ 27]」を参照してください。装置（ヘッドなし）は、ISO/INTRAmaticアダプターで準備されます。

### 5.2.15 KaVo/Bien-Air コントラングルヘッドアダプタ

メーカーKaVo、Bien-Air、Osadaの取り外し可能なヘッドを備えたコントラングルの滅菌処理用です。

#### 固定

1. コントラングルの回転リングを時計回りに回し、同時にヘッドを引き出して、コントラヘッドを取り外します。
2. コントラングルヘッドをアダプターに押し込み、わずかなクリック音が聞こえるようにします。取り付けるときは、コントラングルヘッドの2つのサイドタブがアダプタの溝にはまることを確認してください。

#### 取り外し

- > DAC Universalのリッドを片手でつかんで、コントラングルヘッドを外します。



#### 重要

ヘッドなしでインスツルメントを滅菌処理するには、ISO/INTRAmaticアダプターを使用します。「ISO/INTRAmaticおよびオサダHL-Cアダプタ [→ 26]」を参照してください。

### 5.2.16 Dentsply Sirona TE/Classic Adapter Touch

#### 固定

1. Dentsply Sirona TE/Classicストレートまたはコントラハンドピースをアダプターに配置します。取り付けの際は、配管径が一致していることを確認してください。
2. ストレートまたはコントラハンドピースをアダプターに押し込み、わずかなクリック音が聞こえるようにします。
3. ストレートまたはコントラハンドピースをそっと引いて、アダプターに正しく取り付けられていることを確認します。

#### 取り外し

- > DAC Universalのリッドを片手でつかんで、Dentsply Sirona TE/Classicストレートまたはコントラハンドピースを外します。



## 5.3 リッドGreen/リッドWhiteのそれぞれのアダプターへのインストルメントの配置

### EMS 超音波チップ使用時の一般的な順序

EMS 超音波チップのトルクレンチの変更ににより径が大きくなりました。そのため、新しいトルクレンチで締め付けたり緩めたりするとき、取り扱いが難しい場合があります。隣のインストルメントの損傷を避けるため、EMS 超音波チップ用アダプタを取り付ける順序に注意してください。

#### アセンブリ

1. まず、トルクレンチを使用して(最大3つまでの)超音波チップをアダプターにねじ込みます。その際、3つの超音波チップを隣り合わせて配置しないように注意してください。
2. 隣のインストルメントをアダプタに差し込みます。

#### 取り外し

1. まず、(最大3つまでの)超音波チップを取り外します。
2. 隣のインストルメントをアダプタから引き抜きます。

### 5.3.1 Sirona超音波チップアダプタ

#### 超音波チップを外します

- > トルクレンチを使用して、超音波ハンドピースから超音波チップを外します。

#### 重要

超音波チップは、滅菌処理プロセス中はトルクレンチに留めておく必要があります。

#### 超音波チップをアダプターに取り付けます

- > トルクレンチを使用して超音波チップをアダプターにねじ込みます。手順は、超音波チップを超音波ハンドピースにねじ込むのと同様です。

#### 重要

トルクレンチが他のインストルメントやトルクレンチと衝突しないように、トルクレンチはアダプターにまっすぐに配置する必要があります。

#### 重要

トルクレンチは、インストルメントの取り付けと同様に、アダプタにしっかりと取り付ける必要があります。

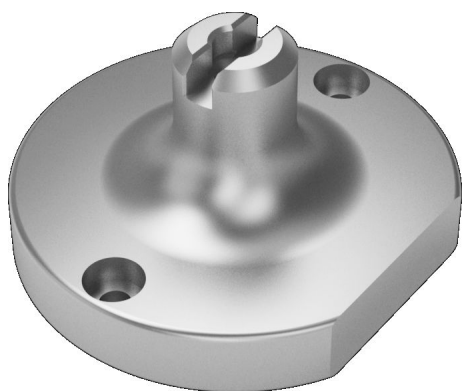
#### インストルメントからの超音波チップの取り外し

- > 付属のトルクレンチで超音波チップを緩めます。

### 5.3.2 EMS超音波チップアダプタ

#### 注意

隣のインストルメントの損傷を避けるため、EMS 超音波チップ用アダプタを取り付ける順序に注意してください。「リッドGreen/リッドWhiteのそれぞれのアダプターへのインストルメントの配置 [→ 28]」を参照してください。





#### 超音波チップを外します

- > トルクレンチを使用して、超音波ハンドピースから超音波チップを外します。

##### 重要

超音波チップは、滅菌処理プロセス中はトルクレンチに留めておく必要があります。

#### 超音波チップをアダプターに取り付けます

- > トルクレンチを使用して超音波チップをアダプターにねじ込みます。手順は、超音波チップを超音波ハンドピースにねじ込むのと同様です。

##### 重要

トルクレンチが他のインストルメントやトルクレンチと衝突しないように、トルクレンチはアダプターにまっすぐに配置する必要があります。

##### 重要

トルクレンチは、インストルメントの取り付けと同様に、アダプターにしっかりと取り付ける必要があります。

#### リッドからの超音波チップの取り外し

- > 付属のトルクレンチで超音波チップを緩めます。

### 5.3.3 Satelec超音波チップアダプタ

#### 超音波チップを外します

- > トルクレンチを使用して、超音波ハンドピースから超音波チップを外します。

##### 重要

超音波チップは、滅菌処理プロセス中はトルクレンチに留めておく必要があります。

#### 超音波チップをアダプターに取り付けます

- > トルクレンチを使用して超音波チップをアダプターにねじ込みます。手順は、超音波チップを超音波ハンドピースにねじ込むのと同様です。

##### 重要

トルクレンチが他のインストルメントやトルクレンチと衝突しないように、トルクレンチはアダプターにまっすぐに配置する必要があります。

##### 重要

トルクレンチは、インストルメントの取り付けと同様に、アダプターにしっかりと取り付ける必要があります。

#### 蓋からの超音波チップの取り外し

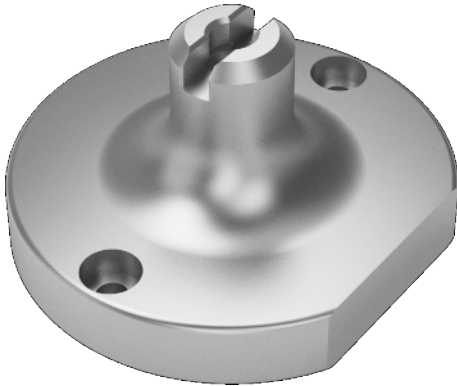
- > 付属のトルクレンチで超音波チップを緩めます。



### 5.3.4 KaVo SONICflex 2003 音波チップ用アダプタ

#### 音波チップの取り外し

- > トルクレンチを使用して、音波ハンドピースから音波チップを外します。



#### 重要

音波チップは、滅菌処理プロセス中はトルクレンチに留めておく必要があります。

#### 音波チップのアダプターへの取り付け

- > トルクレンチを使用して音波チップをアダプターにねじ込みます。手順は、音波チップを音波ハンドピースにねじ込むのと同様です。

#### 重要

トルクレンチが他のインスツルメントやトルクレンチと衝突しないように、トルクレンチはアダプターにまっすぐに配置する必要があります。

#### 重要

トルクレンチは、インスツルメントの取り付けと同様に、アダプタにしっかりと取り付ける必要があります。

#### リッドからの音波チップの取り外し

- > 付属のトルクレンチで音波チップを緩めます。

### 5.3.5 シロナ超音波ハンドピースアダプタ

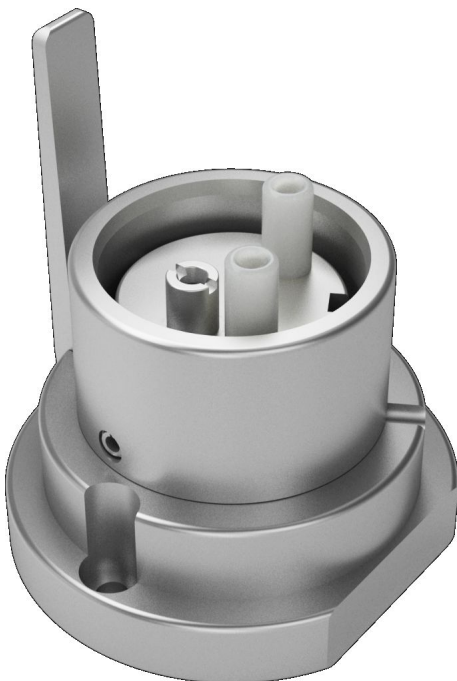
#### 5.3.5.1 Sirona SiroSonic / L アダプタ

#### 固定

1. Dentsply Sirona SiroSonic / L型ハンドピースをアダプターに押し込み、わずかなクリック音が聞こえるようにします。
2. Dentsply Sirona SiroSonic / L型ハンドピースをそっと引いて、アダプターに正しく取り付けられていることを確認します。

#### 取り外し

- > Dentsply Sirona SiroSonic / L型ハンドピースを引き出しながら、アダプターの側面にあるレバーを押します。



### 5.3.5.2 Sirona SiroSonic TL / PerioSonic アダプタ

#### 固定

##### 重要

Dentsply Sirona SiroSonic TLハンドピースを滅菌処理する前にキャップを外します。

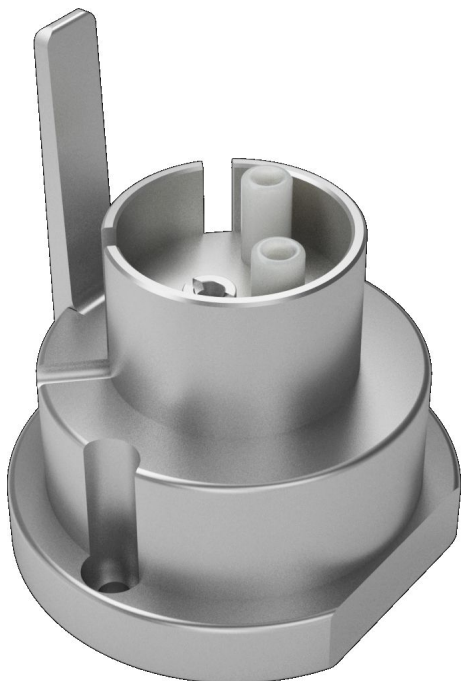
Dentsply Sirona PerioSonicハンドピースを再処理する前に、キャップと信号リングを緩めます。

キャップとシグナルリングの滅菌処理は、メーカーの指示に従って実行する必要があります。

1. Dentsply Sirona SiroSonic TL / PerioSonicハンドピースをアダプターに押し込み、わずかなクリック音が聞こえるようにします。
2. Dentsply Sirona SiroSonic TL / PerioSonicストレートまたはコントラハンドピースをそっと引いて、アダプターに正しく取り付けられていることを確認します。

#### 取り外し

- > アダプターの側面にあるレバーを押しながら、同時にDentsply Sirona SiroSonic TL / PerioSonicハンドピースを引き出します。



### 5.3.6 EMS Piezonハンドピース用アダプタ

#### 固定

##### 重要

超音波ハンドピースを滅菌処理する前に、キャップ、Oリング、およびライトガイド（ある場合）を緩めます。

キャップ、Oリング、およびライトガイド（利用可能な場合）の準備は、製造元の指示に従って実行する必要があります。

1. アダプターの側面にあるボタンを押しながら、わずかなカチッという感触が得られるまで超音波ハンドピースをアダプターに置きます。
2. 超音波ハンドピースをそっと引いて、アダプターに正しく取り付けられていることを確認します。

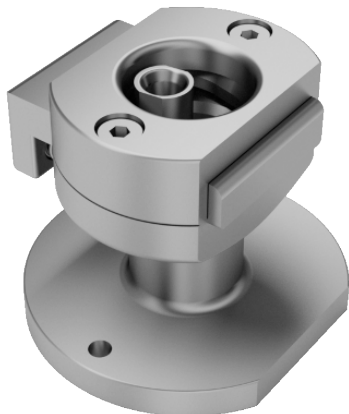
#### 取り外し

- > 超音波ハンドピースを引き出しながら、アダプターの側面にあるボタンを押します。



### 5.3.7 EMS超音波ハンドピース用アダプタ

#### 固定



#### 重要

超音波ハンドピースを滅菌処理する前に、キャップ、Oリング、およびライトガイド（ある場合）を緩めます。

キャップ、Oリング、およびライトガイド（利用可能な場合）の準備は、製造元の指示に従って実行する必要があります。

1. アダプターの側面にあるボタンを押しながら、わずかなカチッという感触が得られるまで超音波ハンドピースをアダプターに置きます。
2. 超音波ハンドピースをそっと引いて、アダプターに正しく取り付けられていることを確認します。

#### 取り外し

- > 超音波ハンドピースを引き出しながら、アダプターの側面にあるボタンを押します。

### 5.3.8 Satelec超音波ハンドピース用アダプタ

#### 5.3.8.1 Satelec Slimハンドピース用アダプタ

#### 固定



#### 重要

超音波ハンドピースを滅菌処理する前に、キャップ、ライトガイド、およびLEDリングを緩めます。

キャップ、ライトガイド、およびLEDリングの滅菌処理は、製造元の指示に従って実行する必要があります。

1. アダプターの側面にあるボタンを押しながら、わずかなカチッという感触が得られるまで超音波ハンドピースをアダプターに置きます。
2. 超音波ハンドピースをそっと引いて、アダプターに正しく取り付けられていることを確認します。

#### 取り外し

- > 超音波ハンドピースを引き出しながら、アダプターの側面にあるボタンを押します。



### 5.3.8.2 Satelec Newtronハンドピース用アダプタ



#### 固定

##### 重要

超音波ハンドピースを滅菌処理する前にキャップを外します。キャップは、製造元の指示に従って滅菌処理する必要があります。

1. アダプターの側面にあるボタンを押しながら、わずかなカチッという感触が得られるまで超音波ハンドピースをアダプターに置きます。
2. 超音波ハンドピースをそっと引いて、アダプターに正しく取り付けられていることを確認します。

#### 取り外し

- > 超音波ハンドピースを引き出しながら、アダプターの側面にあるボタンを押します。

### 5.3.8.3 Satelec Newtron LEDハンドピース用アダプタ



#### 固定

##### 重要

超音波ハンドピースを滅菌処理する前に、キャップ、ライトガイド、およびLEDリングを緩めます。

キャップ、ライトガイド、およびLEDリングの滅菌処理は、製造元の指示に従って実行する必要があります。

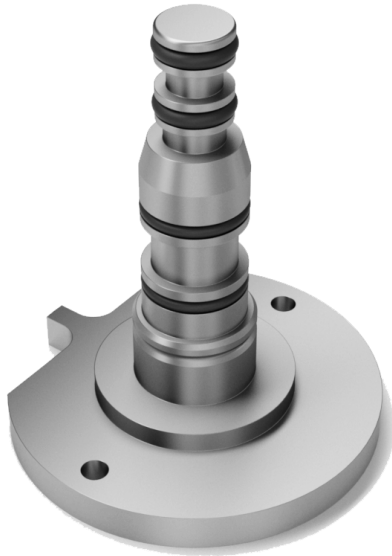
滅菌処理後、LEDリングを超音波ハンドピースに接続し、正しく配置されていることを確認します (LEDリングとハンドピース本体の「+」マークをLEDリングの電気接点の近くに合わせます)。

1. アダプターの側面にあるボタンを押しながら、わずかなカチッという感触が得られるまで超音波ハンドピースをアダプターに置きます。
2. 超音波ハンドピースをそっと引いて、アダプターに正しく取り付けられていることを確認します。

#### 取り外し

- > 超音波ハンドピースを引き出しながら、アダプターの側面にあるボタンを押します。

### 5.3.9 KaVo SONICflexハンドピース用アダプター



#### ⚠ 警告

##### 汚染の危険！

カバーGreen /カバーWhiteのKaVo SONICflexハンドピースアダプターにKaVo MULTiflexタービンを準備しないでください。洗浄と消毒/滅菌が失敗する可能性があります。

#### ⚠ 警告

##### 汚染の危険！

Multiflexカップリングを備えたKavo Sonicflexハンドピースのみが、KaVo SONICflexハンドピースアダプターで滅菌処理できます。

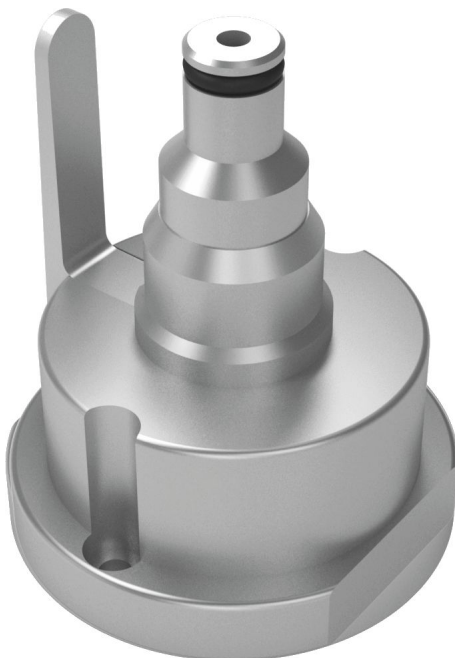
#### 固定

1. KaVo SONICflex型ハンドピースをアダプターに押し込み、わずかなクリック音が聞こえるようにします。
2. ハンドピースをそっと引いて、アダプターに正しく取り付けられていることを確認します。

#### 取り外し

- > DAC Universalのリッドを片手でつかんで、KaVo SONICflexハンドピースを外します。

### 5.3.10 EMS AIR-FLOW® ハンディノズルアダプタ



#### 固定

1. AIR-FLOW®ハンディノズルをアダプターに押し込み、わずかなクリック音が聞こえるようにします。
2. AIR-FLOW®ハンディノズルをそっと引いて、アダプターに正しく取り付けられていることを確認します。

#### 取り外し

- > AIR-FLOW®ハンディノズルを引き出しながら、アダプターの側面にあるレバーを押します。

### 5.3.11 EMS AIRFLOW® ノズルアダプタ



#### 固定

##### 注意

AIRFLOW®ハンドピースを正しく取り付けるには、アダプターのOリングが欠落していないか損傷していないこと、およびページユのキャップがアダプターに完全に取り付けられていることを確認する必要があります。

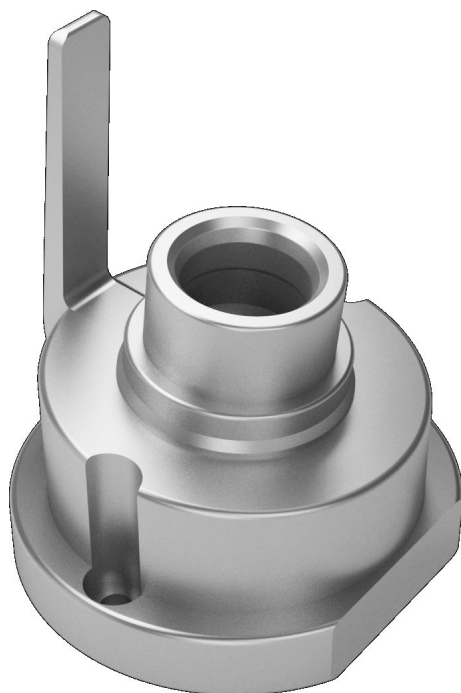
- ✓ Oリングはアダプタに正しく取り付けられています。
- ✓ ページユのキャップは完全にアダプタに固定されています。
- 1. AIRFLOW®ハンドピースをアダプターに押し込み、わずかなクリック音が聞こえるようにします。
- 2. AIRFLOW®ハンドピースをそっと引いて、アダプターに正しく取り付けられていることを確認します。

#### 取り外し

- > AIR-FLOW®ハンドピースを引き出しながら、アダプターの側面にある固定機構を押します。

### 5.3.12 多機能シリンジのアタッチメント用シロナアダプタ

#### 5.3.12.1 Sirona Sprayvit ノズルアダプタ



#### 固定

- 1. Sprayvitノズルをアダプターに押し込み、わずかなクリック音が聞こえるようにします。

##### 注意

##### 損傷のリスク

リッドSprayvitを引っ込めるとノズルが破損します。

- > アダプターの上に配置する場合、Sprayvitノズルを外側に向けな  
いでください(蓋の端を超えて)。

- 2. Sprayvitノズルをそっと引いて、アダプターに正しく取り付けられていることを確認します。

#### 取り外し

- > Sprayvitノズルを引き出しながら、アダプターの側面にあるレバーを押します。

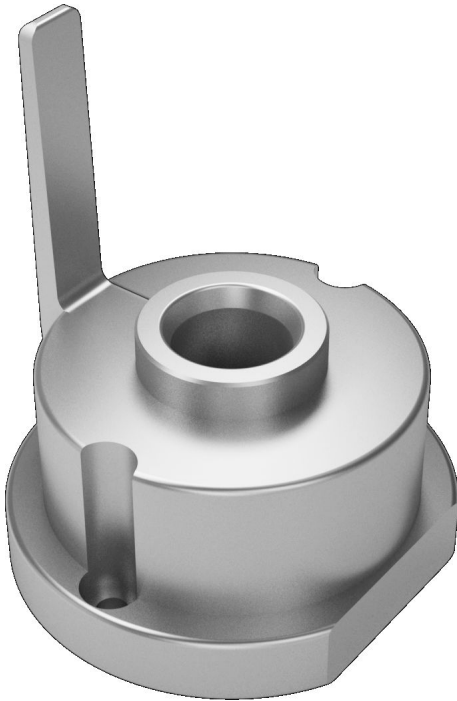
### 5.3.12.2 Sirona Sprayvit ノズル 4000 アダプタ

#### 固定

1. Sprayvit4000 ノズルをアダプターに押し込み、わずかなクリック音が聞こえるようにします。
2. Sprayvit 4000 ノズルをそっと引いて、アダプターに正しく取り付けられていることを確認します。

#### 取り外し

- > Sprayvit 4000 ノズルを引き出しながら、アダプターの側面にあるレバーを押します。



## 6 洗浄とメンテナンス

### 6.1 アダプタと付属するOリングの確認

頻度：毎週または50サイクル毎（どちらか早い方）

#### 要注意

##### やけどの危険!

サイクル終了時、リッドの金属部は非常に高温になっています。リッドを洗浄する前に必ず冷却してください。

#### 重要

Oリングは3か月ごとまたは600サイクルごと（どちらか早い方）に交換する必要があります。

Oリングが損傷していたり、紛失している場合は交換してください。

アダプタの外部Oリングを交換してください。[→ 37]を参照してください。

訓練を受けたユーザーは、Oリングを確認して交換する必要があります。

#### リッドBlue/リッドGreen/リッドPink/リッドWhiteのアダプターを確認します

- ✓ リッド Blue / リッド Green / リッド Pink / リッド Whiteは準備ができており、冷却されています。
- 1. リッドをテーブルの上に置いてください。
- 2. 各アダプタを軽く引っ張り、アダプタがリッドにしっかり取り付けられていることを確認します。
- 3. アダプタが緩んでいる場合は、同梱の 1.5mm 六角レンチでネジを締めてください。
- 4. すべてのリッドBlue、リッドGreen、リッドPink、リッドWhiteにこの作業を行います。

### 6.2 アダプタの外部Oリングを交換してください。

頻度: 3か月毎、または600サイクル毎（どちらか早い方）。

一部のアダプタでは、内部/見えないOリングが内部に搭載されているため、サービス技術者が定期メンテナンス時に付属するOリングを交換する必要があります（別添のアダプタの取扱説明書参照）。

どのアダプターがどのOリングを必要とするかの概要は、「青/ピンクリッドの個々のアダプターの概要 [→ 7]」または「緑/白リッドの個々のアダプターの概要 [→ 9]」で確認できます。

- ✓ リッドが用意されています。
- 1. 歯科用プローブ、またはその他のインスツルメントを使用し、アダプタからOリングを取り外します。
- 2. 新しいOリングをアダプタのノッチ（切り込み）にはめ込んでください。

**⚠ 警告**

**汚染の危険！**

Oリングがきちんとアダプタのノッチ（切り込み部）にはまっていないと、インスツルメントやOリングが損傷する危険があります。適切な洗浄、消毒と滅菌が保証できません。

### 6.2.1 EMS AIRFLOW® ノズルアダプタの外部Oリングを交換してください

頻度: 3か月毎、または600サイクル毎（どちらか早い方）。

✓ リッドが用意されています。

1. アダプターからベージュのキャップを取り外します。
2. アダプターから赤いゴム製グロメットを取り外します。
3. 歯科用プローブ、またはその他のインスツルメントを使用し、アダプタからOリングを取り外します。
4. 新しいOリングをアダプタのノッチ（切り込み）にはめ込んでください。

**⚠ 警告**

**汚染の危険！**

Oリングがきちんとアダプタのノッチ（切り込み部）にはまっていないと、インスツルメントやOリングが損傷する危険があります。適切な洗浄、消毒と滅菌が保証できません。

5. 赤いゴム製グロメットをアダプターに戻します。

**重要**

面取りを上にしてゴム製グロメットをアダプターに配置しないと、ベージュ色のキャップをゴム製グロメットに正しく取り付けることができません。

6. ゴム製のグロメットにベージュのキャップを取り付けます。

### 6.3 リッドの機能を確認してください

頻度：毎週または50サイクル毎（どちらか早い方）。

アダプターがリッドに正しく配置されていること、注水回路が塞がれていないこと、漏れがないことを確認するには、リッドの機能を確認する必要があります。DAC Universalの取扱説明書の章「クリーニング、メンテナンス、検証」の副章「チェック&クリーン」をお読みください。



## 7 アダプタのメンテナンス用予備部品リスト

### ⚠ 警告

#### 汚染の危険！

元のアダプターのOリングを使用しないと、インスツルメントのクリーニングが不十分になる可能性があります。

### 7.1 関連するOリングを備えた青/ピンクリッドブルーアダプターの概要



この章には次の内容が含まれています：

- アダプターの現在のリビジョンの現在のOリング、8.1.1を参照してください。
- 使用できなくなったアダプターのOリング、8.1.2を参照してください。
- 古いバージョンのアダプター用のOリングはまだ入手可能です。8.1.3を参照してください。

一般に、すべての国ですべてのアダプターまたはOリングが利用できるわけではありません。

Oリングのないアダプターは、以下の章には記載されていません。

#### 7.1.1 現在販売されているアダプター用の現行Oリングの概要 タービンアダプタ

参照番号	アダプター名称	図	交換用Oリングの参照番号	交換用Oリングの名称
6051713	ユニフィックスアダプタ(Bien-Air社製)		6079839	O リング L (10x)
			6079854	O リング N (10x)
			6079854	O リング N (10x)
			6094051	O リング F (10x)
6051762	Castellini アダプタ		6352913	O リング Z (10x)
			6352913	O リング Z (10x)
			6079912	O リング O (10x)
			6079912	O リング O (10x)
			6079912	O リング O (10x)




参照番号	アダプタ名称	図	交換用Oリングの参照番号	交換用Oリングの名称
6051853	Midwest 4/5 穴アダプタ		6079961*	O リング R (10x)
			6079672*	O リング G (10x)
			6079672*	O リング G (10x)
6051655	KaVo MULTIflex アダプタ (カボ社製)		6079698	O リング H (10x)
			6079698	O リング H (10x)
			6079748	O リング I (10x)
			6079748	O リング I (10x)
6051911	Morita PAR-DI アダプタ (アダプタ Morita Alpha)		6079979	O リング S (10x)
			6079789	O リング J (10x)
			6079854	O リング N (10x)
6051929	Morita CP4 アダプタ		6352913	O リング Z (10x)
			6347293	O リング Y (10x)
			6347293	O リング Y (10x)
			6347293	O リング Y (10x)
6051812	NSK QD アダプタ		6587245	O リング A (10x)
			6347319	O リング B (10x)
			6587260	O リング C (10x)
			6587252	O リング D (10x)
			6587278*	O リング E (10x)
			6094051*	O リング F (10x)



参照番号	アダプタ名称	図	交換用Oリングの参照番号	交換用Oリングの名称
6085745	Osada OFJ-MZL アダプタ		6542349	O リング V (10x)
			6079912	O リング O (10x)
			6079912	O リング O (10x)
6051697	DentsplySirona クイックカップリングアダプタ		6079797	O リング M (10x)
			6079797	O リング M (10x)
			6079797	O リング M(10x)
6051671	W&H ロトクイックアダプタ		6079763	O リング K (10x)
			6347319	O リング B (10x)
			6347319	O リング B (10x)
			6347293*	O リング Y (10x)
6323831	Yoshida アダプタ		6079797	O リング M (10x)
			6079797	O リング M (10x)
			6079797	O リング M (10x)
			6454065*	O リング U (10x)
			6454040*	O リング T (10x)
6051804	NSK Phatelus アダプタ		6079938*	O リング P (10x)
			6079938*	O リング P (10x)

\* アダプターの内部Oリングは、資格のあるサービス技術者のみが変更できます

ストレート/コントラアングルピースまたはアダプタ

参照番号	アダプター名称	図	交換用Oリングの参照番号	交換用Oリングの名称
6051648	ISO/INTRAmatic & OSADA HL-C アダプタ		6079672	O リング G (10x)
			6079672	O リング G (10x)
6051663	KaVo/Bien-Air コントラアングルヘッドアダプタ		6085547*	O リング W (10x)
6686682	DentsplySirona TE/Classic Adapter Touch		6079938	O リング P (10x)

\* アダプターの内部Oリングは、資格のあるサービス技術者のみが変更できます

### 7.1.2 製造が中止されたアダプタのOリングの概要

次のアダプターは販売できなくなりました：

参照番号	アダプター名称	図	交換用Oリングの参照番号	交換用Oリングの名称
6051846	Midwest 4/5 穴アダプタ		6079961*	O リング R (10x)
			6079672*	O リング G (10x)
			6079672*	O リング G (10x)
6051879	Midwest XGT/Stylus アダプタ		6079979	O リング S (10x)
			6079854	O リング N (10x)
			6079854	O リング N (10x)
			6094051	O リング F (10x)
6051895	STAR アタッチメントアダプター		6079672	O リング G (10x)
6051903	Midwest アダプタ Rhino/Shorty		6079672	O リング G (10x)
			6079672	O リング G (10x)
6051945	Micro-Mega アダプター		6085547	O リング W (10x)
			6085547	O リング W (10x)
			6079961	O リング R (10x)
6308360	Osada G1 アダプタ		6079672	O リング G (10x)
			6079672	O リング G (10x)

参照番号	アダプター名称	図	交換用Oリングの参照番号	交換用Oリングの名称
6051929	Morita PAR-O アダプタ***		6352913	O リング Z (10x)
			6079854	O リング N (10x)
			6079854	O リング N (10x)
			6079854	O リング N (10x)
6051689	W&H タービンアダプター - 米国版		6079789	O リング J (10x)
			6079789	O リング J (10x)
			6079789	O リング J (10x)
			6198118*	O リング X (10x)

\* アダプターの内部Oリングは、資格のあるサービス技術者のみが変更できます

\*\*\* 2011年6月まで利用可能

### 7.1.3 古いバージョンのアダプター用のOリングの概要

参照番号	アダプター名称	アダプターに刻印された番号	交換用Oリングの参照番号	交換用Oリングの名称
6051671	W&H ロトクイックアダプタ	120-04 120-03 120-02	6079763	O リング K (10x)
			6347319	O リング B (10x)
			6347319	O リング B (10x)
			6347293*	O リング Y (10x)
		120-01	6079763	O リング K (10x)
			6079789	O リング J (10x)
			6079789	O リング J (10x)
			6079854*	O リング N (10x)
6051812	NSK QD アダプタ	155-01	6587245	O リング A (10x)
			6347319	O リング B (10x)
			6587260	O リング C (10x)
			6587252	O リング D (10x)
			6587278*	O リング E (10x)
			6094051*	O リング F (10x)
		155-00	6079920	O リング Q (10x)
			6079938	O リング P (10x)
6085745	Osada OFJ-MZL アダプタ	189-03	6542349	O リング V (10x)
			6079912	O リング O (10x)
			6079912	O リング O (10x)
		彫刻なし 189-01 189-02	6085547	O リング W (10x)
			6079912	O リング O (10x)
			6079912	O リング O (10x)

\* アダプターの内部Oリングは、資格のあるサービス技術者のみが変更できます

## 7.2 関連するOリングを備えた緑/白リッド用アダプターの概要

参照番号	アダプター名称	図	交換用Oリングの参照番号	交換用Oリングの名称
6613538	EMS Piezon/ハンドピース用アダプタ		6629930*	O リング FA (10x)
6623453	EMS AIR-FLOW® ハンディノズルアダプタ		6352913	O リング Z (10x)
6623461	EMS AIRFLOW® ノズルアダプタ		6665793	プラスチックキャップ (1x)
			6665769	ゴムグロメット (2x)
			6665629	O リング FC (10x)
			6665595	O リング FB (10x)
6732064	KaVo SONICflex/ハンドピース用アダプター		6079698	O リング H (10x)
			6079698	O リング H (10x)
			6079748	O リング I (10x)
			6079748	O リング I (10x)



---

技術的改良のため仕様を変更することがあります。

© SIRONA Dental Systems GmbH  
D3708.201.05.06.22 2024-02

Sprache: japanisch  
Ä.-Nr.: 133 051

Printed in Germany  
ドイツで印刷

---

**SIRONA Dental Systems GmbH**



Fabrikstraße 31  
64625 Bensheim  
Germany  
[www.dentsplysirona.com](http://www.dentsplysirona.com)

発注番号 **67 50 611 D3708**